



InfraRed Industrial Heat Incandescent

BR125 IR 150W E27 230-250V CL 1CT

Infračervené reflektorové žárovky Philips jsou konstruovány pro práci v nejnáročnějším prostředí, jako jsou farmy, koupelny nebo kuchyně a jejich blízké okolí. Využití tvrzeného skla zaručuje pevnější konstrukci. Kompaktní provedení a univerzální patice umožňují jejich použití v kombinaci s libovolným vyhovujícím vybavením. Generování tepla pomocí tepelných žárovek je velmi dobrá metoda. Infračervené žárovky Philips představují přímý, bezprůvanový zdroj tepla pro zvířata, osoby a také potraviny. Tyto výhody činí z infračervených žárovek Philips první volbu u farmářů, spotřebitelů a kuchařů na celém světě, protože jde o nejdolnější a neúčinnější zdroje dostupné pro toto použití.

Údaje o produktu

• Obecné informace

Patice	E27
Provedení baňky	BR125
Složení baňky	Tvrzené sklo
Finální úprava baňky	Čirá
Poloha svícení	Univerzální [Univerzální]
Použití	Infrared Industrial
Nominální životnost	5000 hr
Jmenovitý život	5000 hr

• Elektrické údaje

Příkon zdroje	150 W
Napětí	230-250 V
Stmívatelný	Ano

• Požadavky na svítidlo

Teplota stisku	275 (max) C
Teplota baňky	500 (max) C

• Rozměry produktu

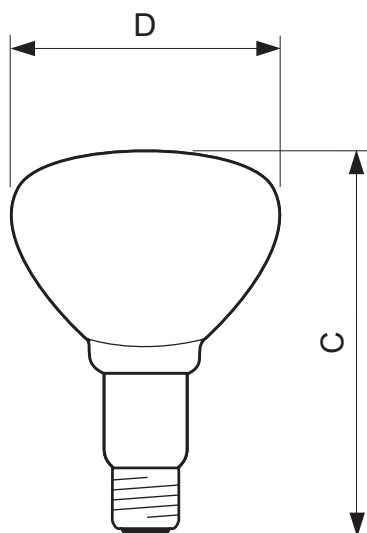
Celková délka C	173 (max) mm
Rozměry D	125 mm

• Produktové informace

Objednávkové číslo	575227 25
Kód produktu	871150057522725
Název produktu	BR125 IR 150W E27 230-250V CL 1CT
Název objednávaného produktu N	BR125 IR 150W E27 230-250V CL 1CT/10
Pocet kusu v balení N	1
Balící množství	10
Pocet balení v transportním balení	10
EAN produktu	8711500575227
EAN transportního balení	8727900209303
eop_12nc	923211943801
Hmotnost produktu	104.000 gr

PHILIPS

Rozměrové výkresy



BR125 IR 150W E27 230-250V CL 1CT

Product	C (Min)	C (Norm)	C (Max)	D (Min)	D (Norm)	D (Max)
BR125 IR 150W E27 230-250V CL	-	-	173	-	125	-



E27



© 2014 Koninklijke Philips N.V. (Royal Philips)
Všechna práva vyhrazena

Změna specifikací bez upozornění. Ochranné známky jsou vlastnictvím Koninklijke Philips N.V. (Royal Philips) nebo jejich příslušných majitelů.

www.philips.com/lighting

2014, Březen 31
Změna údajů vyhrazena