



# InfraRed Industrial Heat Incandescent

BR125 IR 250W E27 230-250V CL 1CT

Infračervené reflektorové žárovky Philips jsou konstruovány pro práci v nejnáročnějším prostředí, jako jsou farmy, koupelny nebo kuchyně a jejich blízké okolí. Využití tvrzeného skla zaručuje pevnější konstrukci. Kompaktní provedení a univerzální patice umožňují jejich použití v kombinaci s libovolným vyhovujícím vybavením. Generování tepla pomocí tepelných žárovek je velmi dobrá metoda. Infračervené žárovky Philips představují přímý, bezprůvanový zdroj tepla pro zvířata, osoby a také potraviny. Tyto výhody činí z infračervených žárovek Philips první volbu u farmářů, spotřebitelů a kuchařů na celém světě, protože jde o nejdolnější a neúčinnější zdroje dostupné pro toto použití.

## Údaje o produktu

### • Obecné informace

Patice	E27
Provedení baňky	BR125
Složení baňky	Tvrzené sklo
Finální úprava baňky	Čirá
Poloha svícení	Univerzální [Univerzální]
Použití	Infrared Industrial
Nominální životnost	5000 hr
Jmenovitý život	5000 hr

### • Elektrické údaje

Příkon zdroje	250 W
Napětí	230-250 V
Stmívatelný	Ano

### • Požadavky na svítidlo

Teplota stisku	275 (max) C
Teplota baňky	500 (max) C

### • Rozměry produktu

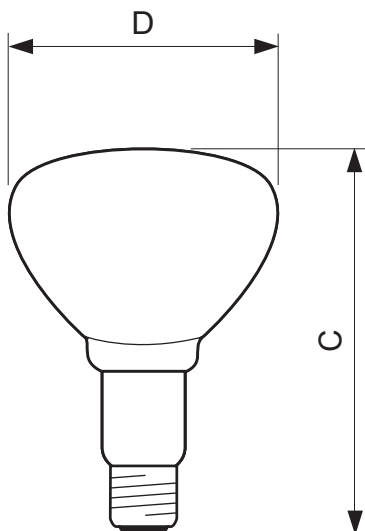
Celková délka C	173 (max) mm
Rozměry D	125 mm

### • Produktové informace

Objednávkové číslo	575234 25
Kód produktu	871150057523425
Název produktu	BR125 IR 250W E27 230-250V CL 1CT
Název objednávaného produktu N	BR125 IR 250W E27 230-250V CL 1CT/10
Pocet kusu v balení N	1
Balící množství	10
Pocet balení v transportním balení	10
EAN produktu	8711500575234
EAN transportního balení	8727900209266
eop_12nc	923212143801
Hmotnost produktu	104.000 gr

**PHILIPS**

## Rozměrové výkresy



### BR125 IR 250W E27 230-250V CL 1CT

Product	C (Min)	C (Norm)	C (Max)	D (Min)	D (Norm)	D (Max)
BR125 IR 250W E27 230-250V CL	-	-	173	-	125	-



E27



© 2014 Koninklijke Philips N.V. (Royal Philips)  
Všechna práva vyhrazena

Změna specifikací bez upozornění. Ochranné známky jsou vlastnictvím Koninklijke Philips N.V. (Royal Philips) nebo jejich příslušných majitelů.

[www.philips.com/lighting](http://www.philips.com/lighting)

2014, Březen 31  
Změna údajů vyhrazena