



# InfraRed Industrial Heat Incandescent

R125 IR 375W E27 230-250V CL 1CT

Infračervené reflektorové žárovky Philips jsou konstruovány pro práci v nejnáročnějším prostředí, jako jsou farmy, koupelny nebo kuchyně a jejich blízké okolí. Využití tvrzeného skla zaručuje pevnější konstrukci. Kompaktní provedení a univerzální patice umožňují jejich použití v kombinaci s libovolným vyhovujícím vybavením. Generování tepla pomocí tepelných žárovek je velmi dobrá metoda. Infračervené žárovky Philips představují přímý, bezprůvanový zdroj tepla pro zvířata, osoby a také potraviny. Tyto výhody činí z infračervených žárovek Philips první volbu u farmářů, spotřebitelů a kuchařů na celém světě, protože jde o nejdolnější a neúčinnější zdroje dostupné pro toto použití.

## Údaje o produktu

### • Obecné informace

|                      |                           |
|----------------------|---------------------------|
| Patice               | E27                       |
| Provedení baňky      | R125 [R 125mm]            |
| Složení baňky        | Tvrzené sklo              |
| Finální úprava baňky | Čirá                      |
| Poloha svícení       | Univerzální [Univerzální] |
| Použití              | Infrared Industrial       |
| Nominální životnost  | 5000 hr                   |
| Jmenovitý život      | 5000 hr                   |

### • Elektrické údaje

|               |           |
|---------------|-----------|
| Příkon zdroje | 375 W     |
| Napětí        | 230-250 V |
| Stmívatelný   | Ano       |

### • Požadavky na svítidlo

|                |             |
|----------------|-------------|
| Teplota stisku | 275 (max) C |
| Teplota baňky  | 500 (max) C |

### • Rozměry produktu

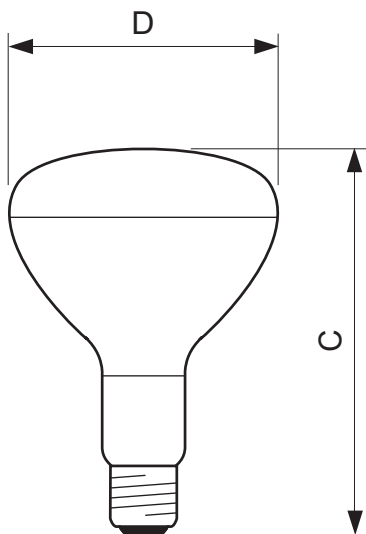
|                 |              |
|-----------------|--------------|
| Celková délka C | 183 (max) mm |
| Rozměry D       | 125 mm       |

### • Produktové informace

|                                    |                                     |
|------------------------------------|-------------------------------------|
| Objednávkové číslo                 | 126597 25                           |
| Kód produktu                       | 871150012659725                     |
| Název produktu                     | R125 IR 375W E27 230-250V CL 1CT    |
| Název objednávaného produktu N     | R125 IR 375W E27 230-250V CL 1CT/10 |
| Pocet kusu v balení N              | 1                                   |
| Balící množství                    | 10                                  |
| Pocet balení v transportním balení | 10                                  |
| EAN produktu                       | 8711500126597                       |
| EAN transportního balení           | 8711500141118                       |
| eop_12nc                           | 923223543807                        |
| Hmotnost produktu                  | 137.100 gr                          |

**PHILIPS**

## Rozměrové výkresy



### R125 IR 375W E27 230-250V CL 1CT

| Product                      | C (Min) | C (Norm) | C (Max) | D (Min) | D (Norm) | D (Max) |
|------------------------------|---------|----------|---------|---------|----------|---------|
| R125 IR 375W E27 230-250V CL | -       | -        | 183     | -       | 125      | -       |



E27



© 2014 Koninklijke Philips N.V. (Royal Philips)  
Všechna práva vyhrazena

Změna specifikací bez upozornění. Ochranné známky jsou vlastnictvím Koninklijke Philips N.V. (Royal Philips) nebo jejich příslušných majitelů.

[www.philips.com/lighting](http://www.philips.com/lighting)

2014, Březen 31  
Změna údajů vyhrazena