



InfraRed Healthcare Heat Incandescent

PAR38 IR 150W E27 230V Red 1CT

Infračervené žárovky Philips pro péči o zdraví a tělo jsou vytvořeny tak, aby léčily hluboko uložené svalové neduhy a zranění způsobená při sportu. Tyto reflektorové žárovky jsou excelentním řešením pro lokalizované tepelné ošetřování a uvolnění svalových bolestí. Lze je použít rovněž k léčbě revmatických obtíží. Tato forma tepelné terapie navíc urychluje vyléčení různých zranění, jako jsou zranění způsobená při sportu a neinfekční povrchová zranění, a v mnoha případech poskytuje rychlou a účinnou úlevu od bolesti. Výhodou této formy tepelné terapie je lokální povzbuzení krevního oběhu v pokožce vlivem rozšíření cév. Výsledkem je zvýšení transportu metabolitů a dalších základních biochemických látek. Výhodou je rovněž hlubší pronikání tepla, které vede k jemnému a příjemnému hřejivému pocitu.

Údaje o produktu

• Obecné informace

Patice	E27
Provedení baňky	PAR38 [PAR38/121mm]
Složení baňky	Tvrzené sklo
Finální úprava baňky	Červená [Červená]
Poloha svícení	Univerzální [Univerzální]
Použití	Infrared Health
Nominální životnost	300 hr
Jmenovitý život	300 hr

• Elektrické údaje

Příkon zdroje	150 W
Napětí	230 V
Stmívatelný	Ano

• Rozměry produktu

Celková délka C	136 (max) mm
Celková délka lemu C1	124 (max) mm

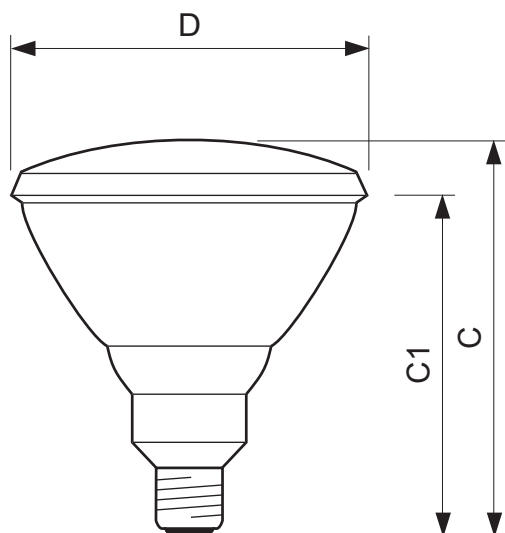
Rozměry D 121 mm

• Produktové informace

Objednávkové číslo	128874 15
Kód produktu	871150012887415
Název produktu	PAR38 IR 150W E27 230V Red 1CT
Název objednávaného produktu N	PAR38 IR 150W E27 230V Red 1CT/12
Pocet kusu v balení N	1
Balící množství	12
Pocet balení v transportním balení	12
EAN produktu	8711500128874
EAN transportního balení	8727900207347
eop_12nc	923806644210
Hmotnost produktu	308.000 gr

PHILIPS

Rozměrové výkresy



PAR38 IR 150W E27 230V Red 1CT

Product	C (Min)	C (Norm)	C (Max)	C1 (Min)	C1 (Norm)	C1 (Max)	D (Min)	D (Norm)	D (Max)
PAR38 IR 150W E27 230V Red	-	-	136	-	-	124	-	121	-



E27



© 2014 Koninklijke Philips N.V. (Royal Philips)
Všechna práva vyhrazena

Změna specifikací bez upozornění. Ochranné známky jsou vlastnictvím Koninklijke Philips N.V. (Royal Philips) nebo jejich příslušných majitelů.

www.philips.com/lighting

2014, Březen 31
Změna údajů vyhrazena