



InfraRed Industrial Heat Incandescent

PAR38 IR 100W E27 230V Red 1CT

Infračervené reflektorové žárovky Philips jsou konstruovány pro práci v nejnáročnějším prostředí, jako jsou farmy, koupelny nebo kuchyně a jejich blízké okolí. Využití tvrzeného skla zaručuje pevnější konstrukci. Kompaktní provedení a univerzální patice umožňují jejich použití v kombinaci s libovolným vyhovujícím vybavením. Generování tepla pomocí tepelných žárovek je velmi dobrá metoda. Infračervené žárovky Philips představují přímý, bezprůvanový zdroj tepla pro zvířata, osoby a také potraviny. Tyto výhody činí z infračervených žárovek Philips první volbu u farmářů, spotřebitelů a kuchařů na celém světě, protože jde o nejdolnější a neúčinnější zdroje dostupné pro toto použití.

Údaje o produktu

• Obecné informace

Patice	E27
Provedení baňky	PAR38 [PAR38/121mm]
Složení baňky	Tvrzené sklo
Finální úprava baňky	Červená [Červená]
Poloha svícení	h45
Použití	Infrared Industrial
Nominální životnost	5000 hr
Jmenovitý život	5000 hr

• Světelná charakteristika

Označení barvy světla	R
-----------------------	---

• Elektrické údaje

Příkon zdroje	100 W
Napětí	230 V
Stmívatelný	Ano

• Rozměry produktu

Celková délka C	136 (max) mm
-----------------	--------------

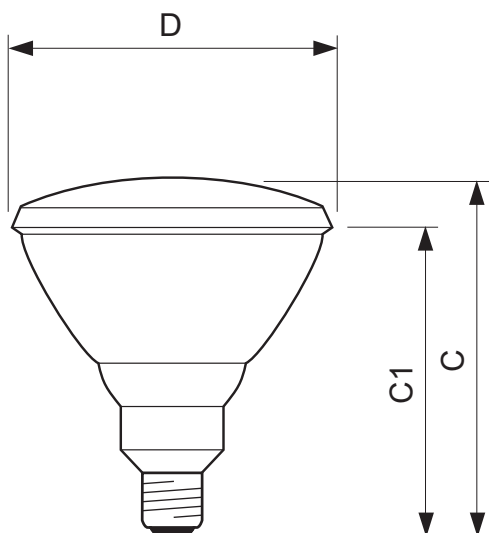
Celková délka lemu C1	124 (max) mm
Rozměry D	121 mm

• Produktové informace

Objednávkové číslo	600523 15
Kód produktu	871150060052315
Název produktu	PAR38 IR 100W E27 230V Red 1CT
Název objednávaného produktu N	PAR38 IR 100W E27 230V Red 1CT/12
Pocet kusu v balení N	1
Balící množství	12
Pocet balení v transportním balení	12
EAN produktu	8711500600523
EAN transportního balení	8727900207200
eop_12nc	923801144209
Hmotnost produktu	308.000 gr

PHILIPS

Rozměrové výkresy



PAR38 IR 100W E27 230V Red 1CT

Product	C (Min)	C (Norm)	C (Max)	C1 (Min)	C1 (Norm)	C1 (Max)	D (Min)	D (Norm)	D (Max)
PAR38 IR 100W E27 230V Red	-	-	136	-	-	124	-	121	-



E27



© 2014 Koninklijke Philips N.V. (Royal Philips)
Všechna práva vyhrazena

Změna specifikací bez upozornění. Ochranné známky jsou vlastnictvím Koninklijke Philips N.V. (Royal Philips) nebo jejich příslušných majitelů.

www.philips.com/lighting

2014, Březen 31
Změna údajů vyhrazena