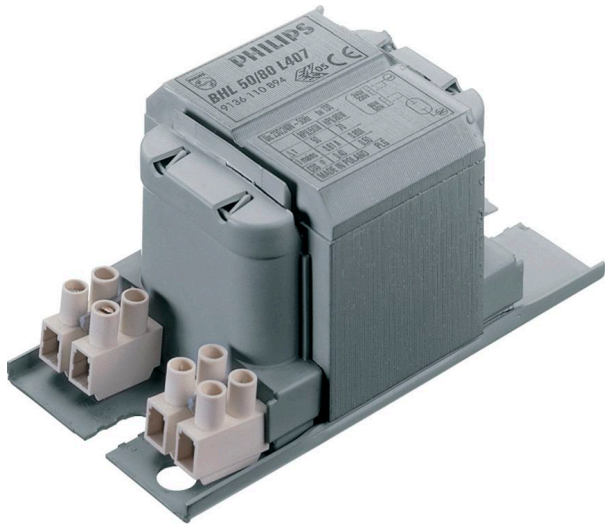


# Řídicí jednotka HID-CSLS pro SDW

BSL 50 K307-TS 230/240V 50Hz BC1-118



Elektronická řídicí jednotka CSLS pro kombinaci s impregnovanými (HID "BASIC") nebo zapouzdřenými (HID "Heavy Duty") elektromagnetickými předřadníky

## Údaje o produktu

### • Obecné informace

Application code	K307-TS
Design	BC1-118
Rated Number of Lamps	1 piece
Rated Ballast-Lamp Power	50
Síťové napětí	230/240 V
Síťová frekvence	50 Hz

### • Provozní údaje

Mains voltage safety (AC)	-10%/+10%
Mains voltage performance (AC)	-8%/+6%
Input current with PF-correct.	0.35 A
Input current w/o PF-correct.	0.76 A
PowerFactor 100% output power	0.40 -

### • Schéma zapojení

Connector type	Screw
Striplength	7.0 mm
Wcs Ballast contacts	2.5 mm <sup>2</sup>

### • Údaje o řídicí jednotce

Recommended Ignitor	only CSLS (913619179966)
Capacitor	8µF/250V

### • Teplotní údaje

T-storage	-30 (min), 130 (max) C
T-winding maximum (tw)	140 (max) C
Delta-T normal conditions	80 C

### • Rozměry produktu

Length A1	118.0 mm
Fixing Hole Distance	94.0 mm
Length A2	
Width B1	61.0 mm
Height C1	52.0 mm
Fixing Hole Diameter D1	6.2 mm

### • Aplikační charakteristika

CE marking	Yes
ENEC certifikát	Yes

### • Produktové informace

Objednávkové číslo	940398 00
Kód produktu	872790094039800
Název produktu	BSL 50 K307-TS 230/240V 50Hz BC1-118
Název objednávaného produktu N	BSL 50 K307-TS 230/240V 50Hz BC1-118
Pocet kusu v balení N	1
Balící množství	6
Pocet balení v transportním balení	6
EAN produktu	8727900940398
EAN transportního balení	8727900940404

# PHILIPS

eop\_12nc

913700281426

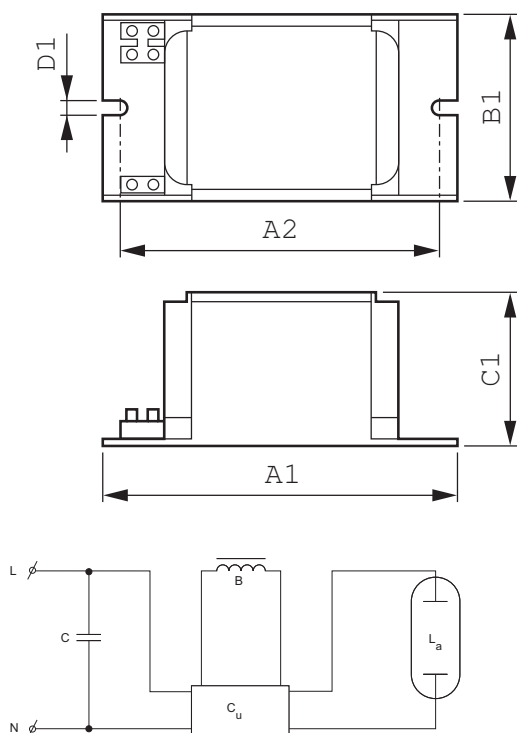
Hmotnost produktu 1.230 kg

## Varování a bezpečnost

- Climatic suitability CSLS and HID BASIC: restricted to built in situations under normal conditions

- Climatic suitability CSLS and HID Heavy Duty: use in luminaires under humid conditions (not drip-proof)

## Rozměrové výkresy



### BSL 50 K307-TS 230/240V 50Hz BC1-118

Product	A1 (Norm)	A2 (Norm)	B1 (Norm)	C1 (Norm)	D1 (Norm)
BSL 50 K307-TS 230/240V 50Hz BC1-118	118.0	94.0	61.0	52.0	6.2



© 2015 Koninklijke Philips N.V. (Royal Philips)  
Všechna práva vyhrazena

Změna specifikací bez upozornění. Ochranné známky jsou vlastnictvím Koninklijke Philips N.V. (Royal Philips) nebo jejich příslušných majitelů.

[www.philips.com/lighting](http://www.philips.com/lighting)

2015, Srpen 29  
Změna údajů vyhrazena