



MASTER LEDspot LV AR111

MASTER LEDspotLV AR111 D 11-50W 927 40D

Světelný zdroj MASTER LEDspot LV AR111 poskytuje teplý, zvýrazňující paprsek podobný paprsku halogenové žárovky a je ideálním řešením pro modernizaci bodového a celkového osvětlení v oblasti pohostinství. Je obzvláště vhodný pro celkové osvětlení tam, kde se svítí trvale, například jako zvýrazňující osvětlení v obchodech, restauracích, hotelích a především v galeriích, na výstavách a v muzeích. Robustně zkonstruovaný světelný zdroj MASTER LEDspot LV AR111 nabízí různé vyzařovací úhly, které zajišťují ostře ohraničený rozptyl světla. Paprsek neobsahuje žádné záření UV ani IR, což znamená, že světelný zdroj je vhodný pro osvětlování objektů citlivých na teplo (potravin, organické materiály, malby atd.). Patentovaný inteligentní předřadník nabízí širokou kompatibilitu se stávajícími elektromagnetickými a elektronickými halogenovými transformátory. MASTER LEDspot LV AR111 dosahuje obrovských úspor energie a minimalizuje náklady na údržbu, aniž by došlo k jakémukoliv snížení jasu.

Údaje o produktu

• Obecné informace

Patice - objímka	GX53
Tvar	AR111
Jmenovitý život	40000 hr
Nominal Lifetime hours	40000 hr

• Světelná charakteristika

Kód barvy	927
Barva světla (text)	Teplá bílá
Vyzařovací úhel	40 D
Vyzařovací úhel	40D [Medium beam]
Teplota chromatičnosti	2700 K
Světelný tok	620 Lm
Intenzita světla	1100 cd
Index podání barev	90
Měrný výkon zdroje	56.36 Lm/W
Teplota chromatičnosti	2700 K [CCT 2700K]
Jmenovitý světelný tok	620 Lm
zz - konec nom. života	70 %
Colour consistency	6 steps
Rated Beam Angle	40 D
Luminous flux in 90° cone	550 Lm

• Elektrické údaje

Příkon	11 W
Technický příkon	11 W

Napětí	12 V
Účinnost	0.7 -
Proud zdroje mA	1300 mA
Stmívatelné	Ano [Ano]
Ekvivalentní příkon	50 W
Jmenovitý příkon	11 W
Doba startování	0.5 (max) s
Warm-up Time to 60% Light Outp	instant full light
Suitable for accent lighting	Yes

• Teplotní údaje

Maximální teplota pláště (T)	70 C
------------------------------	------

• Ekologické údaje

Energetický štítek	A
Energy consumption kWh/1000h	13 kWh

• Spínací cyklus

Spínací cykly	50000X
---------------	--------

• Rozměry produktu

Celková délka C	62.27 mm
Průměr D	111 mm

• Produktové informace

Objednávkové číslo	514924 00
--------------------	-----------



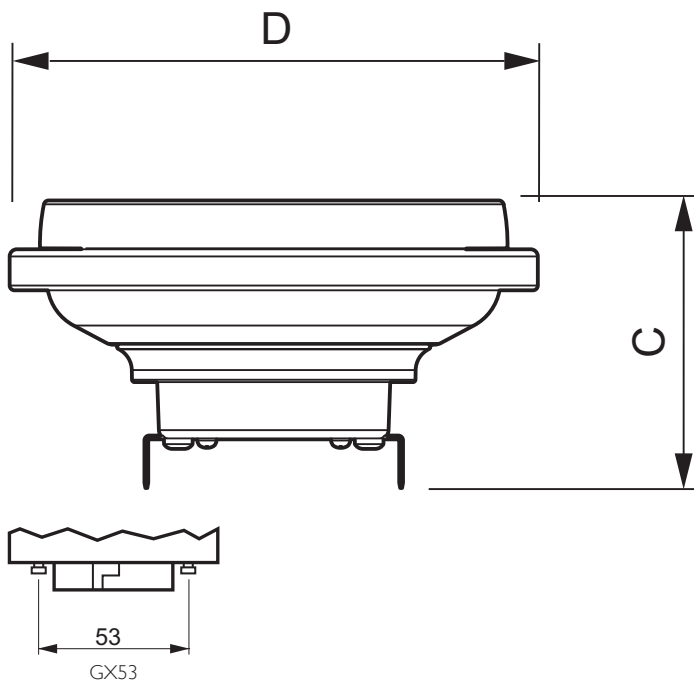
PHILIPS

MASTER LEDspot LV AR111

Kód produktu 871869651492400
Název produktu MASTER LEDspotLV AR111 D
11-50W 927 40D
Název objedná-
vého produktu N MAS LEDspotLV AR111 D 11-50W
927 40D
Počet kusů v balení N 1
Balící množství 6

Počet balení v tran-
sportním balení 6
EAN produktu 8718696514924
EAN transportního
balení 8718696514931
eop_12nc 929001170002
Hmotnost produktu 0.360 kg

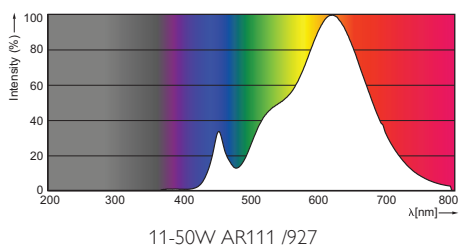
Rozměrové výkresy



MASTER LEDspotLV AR111 D 11-50W 927 40D

Product	C (Norm)	D (Norm)
LED D 11-50W 927 AR111 40D	62.27	111

Fotometrické údaje



© 2015 Koninklijke Philips N.V. (Royal Philips)
Všechna práva vyhrazena

Změna specifikací bez upozornění. Ochranné známky jsou vlastnictvím Koninklijke Philips N.V. (Royal Philips) nebo jejich příslušných majitelů.

www.philips.com/lighting

2015, Říjen 17
Změna údajů vyhrazena