



MASTER LEDspot LV AR111

MASTER LEDspotLV AR111 D 15-75W 927 40D

Světelný zdroj MASTER LEDspot LV AR111 poskytuje teplý, zvýrazňující paprsek podobný paprsku halogenové žárovky a je ideálním řešením pro modernizaci bodového a celkového osvětlení v oblasti pohostinství. Je obzvláště vhodný pro celkové osvětlení tam, kde se svítí trvale, například jako zvýrazňující osvětlení v obchodech, restauracích, hotelích a především v galeriích, na výstavách a v muzeích. Robustně zkonstruovaný světelný zdroj MASTER LEDspot LV AR111 nabízí různé vyzařovací úhly, které zajišťují ostře ohraničený rozptyl světla. Paprsek neobsahuje žádné záření UV ani IR, což znamená, že světelný zdroj je vhodný pro osvětlování objektů citlivých na teplo (potraviny, organické materiály, malby atd.). Patentovaný inteligentní předřadník nabízí širokou kompatibilitu se stávajícími elektromagnetickými a elektronickými halogenovými transformátory. MASTER LEDspot LV AR111 dosahuje obrovských úspor energie a minimalizuje náklady na údržbu, aniž by došlo k jakémukoliv snížení jasu.

Údaje o produktu

• Obecné informace

Patice - objímka	GX53
Tvar	AR111
Jmenovitý život	40000 hr
Nominal Lifetime hours	40000 hr

• Světelná charakteristika

Kód barvy	927
Barva světla (text)	Teplá bílá
Vyzařovací úhel	40 D
Vyzařovací úhel	40D [Medium beam]
Teplota chromatičnosti	2700 K
Světelný tok	830 Lm
Intenzita světla	1400 cd
Index podání barev	90
Měrný výkon zdroje	55.33 Lm/W
Teplota chromatičnosti	2700 K [CCT 2700K]
Jmenovitý světelný tok	830 Lm
zz - konec nom. života	70 %
Colour consistency	6 steps
Rated Beam Angle	40 D
Luminous flux in 90° cone	750 Lm

• Elektrické údaje

Příkon	15 W
Technický příkon	15 W

Napětí	12 V
Účinnost	0.7 -
Proud zdroje mA	1800 mA
Stmívatelné	Ano [Ano]
Ekvivalentní příkon	75 W
Jmenovitý příkon	15 W
Doba startování	0.5 (max) s
Warm-up Time to 60% Light Outp	instant full light
Suitable for accent lighting	Yes

• Teplotní údaje

Maximální teplota pláště (T)	74 C
------------------------------	------

• Ekologické údaje

Energetický štítek	A
Energy consumption kWh/1000h	17 kWh

• Spínací cyklus

Spínací cyklus	50000X
----------------	--------

• Rozměry produktu

Celková délka C	62.27 mm
Průměr D	111 mm

• Produktové informace

Objednávkové číslo	515006 00
--------------------	-----------



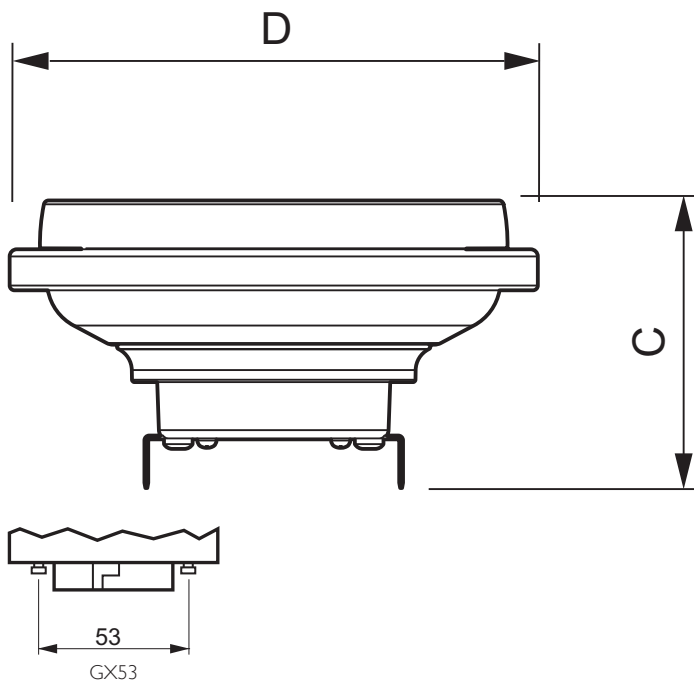
PHILIPS

MASTER LEDspot LV AR111

Kód produktu 871869651500600
Název produktu MASTER LEDspotLV AR111 D
15-75W 927 40D
Název objedná-
vého produktu N MAS LEDspotLV AR111 D 15-75W
927 40D
Počet kusů v balení N 1
Balící množství 6

Počet balení v tran-
sportním balení 6
EAN produktu 8718696515006
EAN transportního
balení 8718696515013
eop_12nc 929001170402
Hmotnost produktu 0.360 kg

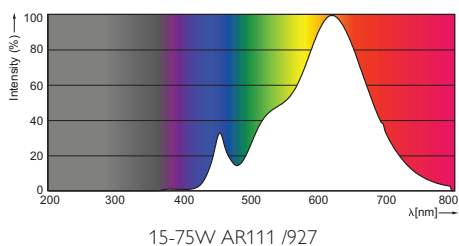
Rozměrové výkresy



MASTER LEDspotLV AR111 D 15-75W 927 40D

Product	C (Norm)	D (Norm)
LED D 15-75W 927 AR111 40D	62.27	111

Fotometrické údaje



© 2015 Koninklijke Philips N.V. (Royal Philips)
Všechna práva vyhrazena

Změna specifikací bez upozornění. Ochranné známky jsou vlastnictvím Koninklijke Philips N.V. (Royal Philips) nebo jejich příslušných majitelů.

www.philips.com/lighting

2015, Říjen 17
Změna údajů vyhrazena