



## CorePro LEDluster

CorePro lustre ND 5.5-40W E14 840 P45 FR

Mléčný světelný zdroj CorePro LEDluster je určen k nahrazení žárovek. Je kompatibilní se svítilny s patičkami E27 nebo E14. Světelné zdroje LEDlamps umožňují dosahovat značných úspor energie a minimalizovat náklady na údržbu.

**PHILIPS**

## Údaje o produktu

### • General Information

Patice - objímka	E14 [ E14]
Nominální životnost (Nom)	15000 h
Technický typ	5.5-40W

### • Light Technical

Světelný tok EL 25°C pat. nah. (Nom)	520 lm
Světelný tok jmen. HF 25°C hor (Nom)	520 lm
Označení barvy světla (text)	Bílá
Teplota chromatičnosti (Nom)	4000 K
Měrný výkon jmen. HF 25°C, hor. (Nom)	94.5 lm/W
Color Consistency	6 steps
Činitel věrnosti podání barev (Nom)	80
zz - konec nom. života (Nom)	70 %

### • Operating and Electrical

Napájecí kmitočet	50-60 Hz
Power (Rated) (Nom)	5.5 W
Proud zdroje EL 25°C, pat. nah (Nom)	50 mA
Doba startování (Max)	0.5 s
Doba dosažení 60% svět. toku (Nom)	instant full light

Účinník (Nom)	0.5
Voltage (Nom)	220-240 V

### • Temperature

Maximální teplota pláště (T) (Nom)	80 °C
------------------------------------	-------

### • Controls and Dimming

Stmívatelný	Ne
-------------	----

### • Mechanical and Housing

Finální úprava baňky	Matná
----------------------	-------

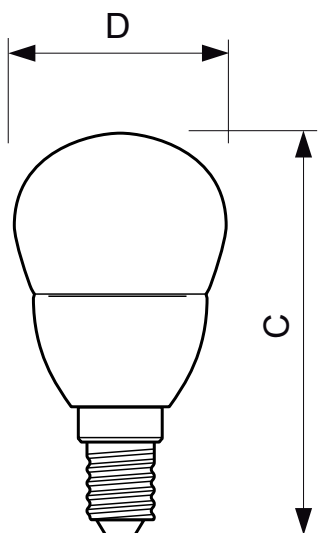
### • Approval and Application

Suitable For Accent Lighting	No
Energetický štítek (EEL)	A+

### • Product Data

Full product code	871869654360300
Order product name	CorePro lustre ND 5.5-40W E14 840 P45 FR
EAN/UPC - Product	8718696543603
Order code	54360300
Numerator - Quantity Per Pack	1
Numerator - Packs per outer box	10
Material Nr. (12NC)	929001205902
Net Weight (Piece)	0.040 kg

## Rozměrové výkresy

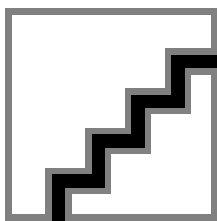


LED 4-25W E14 P45

### LED ND 5.5-40W E14 840 P45 FR

Product	D	C
CorePro lustre ND 5.5-40W E14 840 P45 FR	45 mm	88 mm

## Rozměrové výkresy



© 2016 Koninklijke Philips N.V. (Royal Philips)  
Všechna práva vyhrazena

Změna specifikací bez upozornění. Ochranné známky jsou vlastnictvím Koninklijke Philips N.V. (Royal Philips) nebo jejich příslušných majitelů.

[www.philips.com/lighting](http://www.philips.com/lighting)

2016, Leden 7  
Změna údajů vyhrazena