



# MASTER LEDspot LV

MASTER LEDspotLV D 7-35W 830 MR16 60D

Poskytuje teplé světlo podobné světlu halogenové žárovky. Zvláště se hodí do veřejných prostor, jako jsou recepce, haly, chodby, schodiště a umývárny, kde je světlo stále rozsvícené. Master LEDspot nabízí možnost volby mezi různými vyzařovacími úhly, které zajišťují ostře ohraničený rozptyl světla. Paprsek neobsahuje žádné UV ani IR - je tedy vhodný pro nasvětlování objektů citlivých na teplo (jídlo, organické materiály, obrazy atd.) Technologie aktivního chlazení - díky integrovanému větráku je dosaženo maximálního výkonu. Patentovaný inteligentní driver zajišťuje kompatibilitu s existujícími elektromagnetickými a elektronickými halogenovými transformátory.

## Údaje o produktu

### • Obecné informace

Patice - objímka	GU5.3
Tvar	MR16 [MR 16inch/50mm]
Jmenovitý život	40000 hr
Nominal Lifetime hours	40000 hr

### • Světelná charakteristika

Kód barvy	830
Barva světla (text)	Bílá
Vyzařovací úhel	60 D
Vyzařovací úhel	60D [Wide beam]
Teplota chromatičnosti	3000 K
Světelný tok	440 Lm
Intenzita světla	460 cd
Index podání barev	80
Měrný výkon zdroje	54 Lm/W
Teplota chromatičnosti	3000 K [CCT 3000K]
Jmenovitý světelný tok	440 Lm
zz - konec nom. života	70 %
Colour consistency	6 steps
Rated Beam Angle	60 D
Luminous flux in 90° cone	380 Lm

### • Elektrické údaje

Příkon	7 W
Technický příkon	7 W
Napětí	12 V
Účinnost	0.7 -
Proud zdroje mA	720 mA

Stmívatelné	Ano [Ano]
Ekvivalentní příkon	35 W
Jmenovitý příkon	7.0 W
Doba startování	0.5 (max) s
Warm-up Time to 60% Light Outp	instant full light
Suitable for accent lighting	Yes

### • Teplotní údaje

Maximální teplota pláště (T)	102 (max) C
------------------------------	-------------

### • Ekologické údaje

Energetický štítek	A
Energy consumption kWh/1000h	8 kWh

### • Spínací cyklus

Spínací cykly	50000X
---------------	--------

### • Rozměry produktu

Celková délka C	50.5 mm
Průměr D	50.5 mm

### • Produktové informace

Objednávkové číslo	489475 00
Kód produktu	871869648947500
Název produktu	MASTER LEDspotLV D 7-35W 830 MR16 60D
Název objednávaného produktu N	MAS LEDspotLV D 7-35W 830 MR16 60D



# PHILIPS

# MASTER LEDspot LV

Pocet kusu v balení N 1  
Balicí množství 10  
Pocet balení v transportním balení 10  
EAN produktu 8718696489475

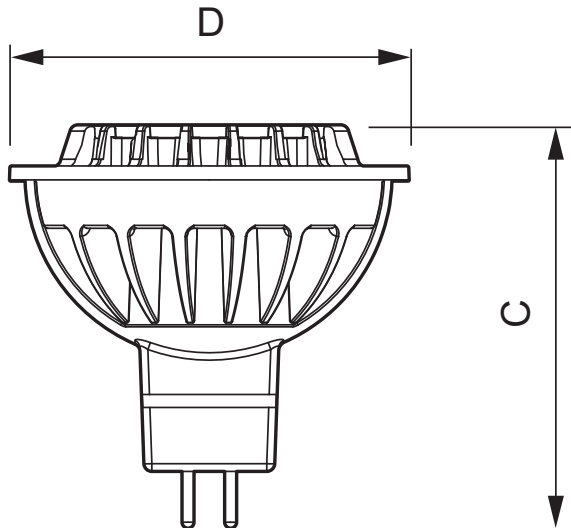
EAN transportního balení 8718696489482  
eop\_12nc 929001153502  
Hmotnost produktu 0.045 kg

## Varování a bezpečnost

- Provoz při teplotě  $-20^{\circ}\text{C}$  and  $45^{\circ}\text{C}$

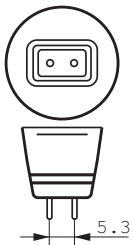
- Provoz pouze v suchém a neprašném prostředí; pouze do svítidel s 10mm mezerou pro odvětrání
- Není vhodné pro použití pro nouzové či únikové osvětlení

## Rozměrové výkresy



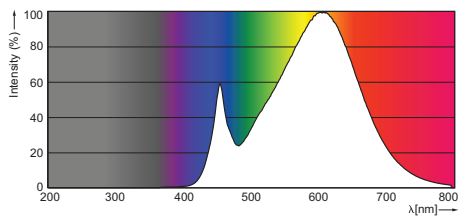
### MASTER LEDspotLV D 7-35W 830 MR16 60D

Product	C (Norm)	D (Norm)
LED D 7-35W 830 MR16 60D	50.5	50.5



GU5.3

## Fotometrické údaje



7-35 W GU5.3 /830 MR16



© 2015 Koninklijke Philips N.V. (Royal Philips)  
Všechna práva vyhrazena

Změna specifikací bez upozornění. Ochranné známky jsou vlastnictvím Koninklijke Philips N.V. (Royal Philips) nebo jejich příslušných majitelů.

[www.philips.com/lighting](http://www.philips.com/lighting)

2015, Říjen 17  
Změna údajů vyhrazena