



MASTER LEDspot LV

MASTER LEDspotLV VLE D 6.3-35W 830 MR16 24D

Poskytuje teplé světlo podobné světlu halogenové žárovky. Zvláště se hodí do veřejných prostor, jako jsou recepce, haly, chodby, schodiště a umývárny, kde je světlo stále rozsvícené. Master LEDspot nabízí možnost volby mezi různými vyzařovacími úhly, které zajišťují ostře ohraničený rozptýl světla. Paprsek neobsahuje žádné UV ani IR - je tedy vhodný pro nasvětlování objektů citlivých na teplo (jídlo, organické materiály, obrazy atd.) Technologie aktivního chlazení - díky integrovanému větráku je dosaženo maximálního výkonu. Patentovaný inteligentní driver zajišťuje kompatibilitu s existujícími elektromagnetickými a elektronickými halogenovými transformátory.

Údaje o produktu

• Obecné informace

Patice - objímka	GU5.3
Tvar	MR16 [MR 16inch/50mm]
Jmenovitý život	25000 hr
Nominal Lifetime hours	25000 hr

• Světelná charakteristika

Kód barvy	830
Barva světla (text)	Bílá
Vyzařovací úhel	24 D
Vyzařovací úhel	24D [Medium beam]
Teplota chromatičnosti	3000 K
Světelný tok	395 Lm
Intenzita světla	1800 cd
Index podání barev	80
Měrný výkon zdroje	63 Lm/W
Teplota chromatičnosti	3000 K [CCT 3000K]
Jmenovitý světelný tok	395 Lm
zz - konec nom. života	70 %
Colour consistency	6 steps
Rated Beam Angle	24 D
Luminous flux in 90° cone	395 Lm

• Elektrické údaje

Příkon	6.3 W
Technický příkon	6.3 W
Napětí	12 V
Účinnost	0.7 -
Proud zdroje mA	800 mA

Stmívatelné	Ano [Ano]
Ekvivalentní příkon	35 W
Jmenovitý příkon	6.3 W
Doba startování	0.5 (max) s
Warm-up Time to 60% Light Outp	instant full light
Suitable for accent lighting	Yes

• Teplotní údaje

Maximální teplota pláště (T)	100 (max) C
------------------------------	-------------

• Ekologické údaje

Energetický štítek	A
Energy consumption kWh/1000h	7 kWh

• Spínací cyklus

Spínací cykly	50000X
---------------	--------

• Rozměry produktu

Celková délka C	50.5 mm
Průměr D	50.5 mm

• Produktové informace

Objednávkové číslo	490235 00
Kód produktu	871869649023500
Název produktu	MASTER LEDspotLV VLE D 6.3-35W 830 MR16 24D
Název objednávaného produktu N	MAS LEDspotLV VLE D 6.3-35W 830 MR16 24D



PHILIPS

MASTER LEDspot LV

Pocet kusu v balení N 1
Balící množství 10
Pocet balení v transportním balení 10
EAN produktu 8718696490235

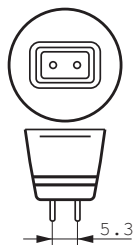
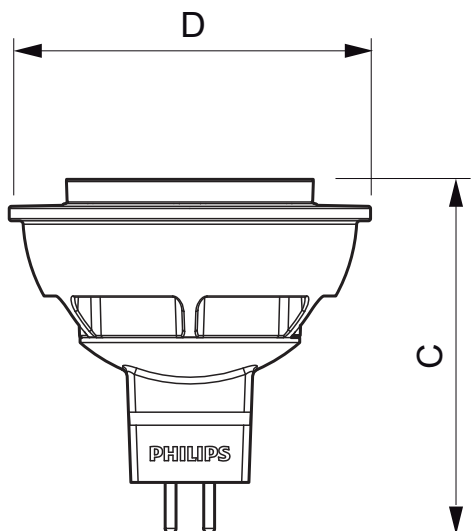
EAN transportního balení 8718696490242
eop_12nc 929001151802
Hmotnost produktu 0.045 kg

Varování a bezpečnost

- Provoz při teplotě -20°C and 45°C

- Provoz pouze v suchém a neprašném prostředí; pouze do svítidel s 10mm mezerou pro odvětrání
- Není vhodné pro použití pro nouzové či únikové osvětlení

Rozměrové výkresy

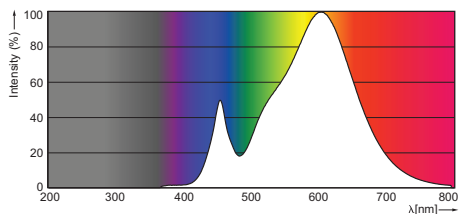


GU5.3

MASTER LEDspotLV VLE D 6.3-35W 830 MR16 24D

Product	C (Norm)	D (Norm)
LED VLE D 6.3-35W 830 MR16 24D	50.5	50.5

Fotometrické údaje



VLE D 6.3-35 W GU5.3 /830 MR16



© 2015 Koninklijke Philips N.V. (Royal Philips)
Všechna práva vyhrazena

Změna specifikací bez upozornění. Ochranné známky jsou vlastnictvím Koninklijke Philips N.V. (Royal Philips) nebo jejich příslušných majitelů.

www.philips.com/lighting

2015, Říjen 17
Změna údajů vyhrazena