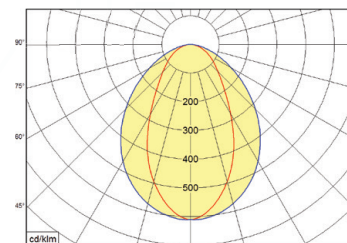
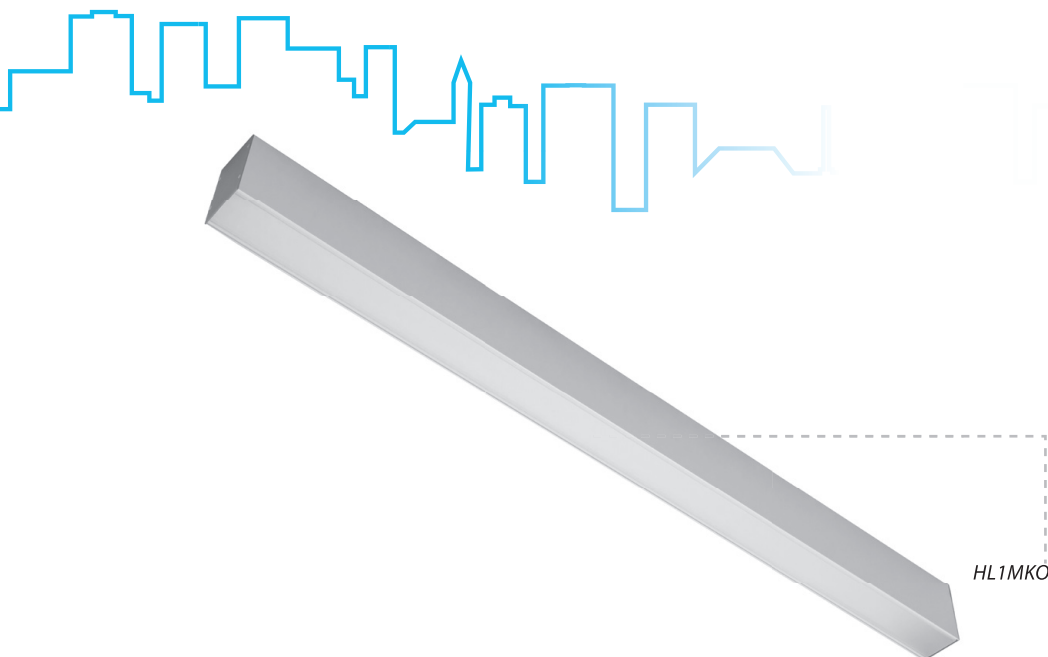


HL



50000
L80B50



HL

HL1MKO

Závěsná LED svítidla

Těleso:

Hliníkový profil

Optický systém:

Opálový kryt ACRYL SATINE

LED:

Mid Power LED

3...teplá bílá 3000K

4...studená bílá 4000K

Výstroj:

LED proudový driver

ND – nestmívatelný (standard)

DIM – analogově stmívatelný 1-10V DC

DALI – digitalně stmívatelný DALI

Aplikace:

Svítidla jsou určena pro závěsnou instalaci, lanková závěsná sada je součástí balení.

Svítidlo je možné instalovat samostatně či v řadách.

Ideální pro nasvětlování reprezentativních nebo společenských prostor.

Varianty svítidla:

HL - závěsné svítidlo pro samostatnou montáž

HL /R - závěsné svítidlo pro montáž do řady

Další informace:

Závěsná sada je součástí balení svítidla HL i HL /R.

V provedení pro spojování do řad jsou tělesa dodávána s propojovacími čely osazenými spojovacími prvky a 3-pólovým konektorem, osazena vodiči pro průběžnou 1 fázovou montáž (3x1,5 mm²). Sestavu řady lze vytvořit pomocí startovacích, průběžných a koncových svítidel.

Pendant LED fittings

Body:

Eloxal aluminium profile

Optic:

KO - opal cover ACRYL SATINE

LED:

Mid Power LED

3...warm white 3000K

4...cold white 4000K

Wiring:

LED driver (constant current)

ND – not dimmable (standard)

DIM – analogue dimmable 1-10V

DALI – digital dimmable DALI

Application:

Slim aluminium linear fittings for direct light distribution.

Possible installation to the row (version /R) with continuous assembly.

Should be installed as pendant (pendant set included).

Intended to illumination of representative work places or decorative lighting.

Variants:

HL – pendant luminaire for single installation

HL /R - pendant luminaire for installation to a row

Note:

Cord suspension set included in the fitting.

Fittings H can be produced in modification enabling join them into

straight row. In this case are luminaires delivered with connecting

endcaps, with through wiring 3x 1,5 mm² with connectors.

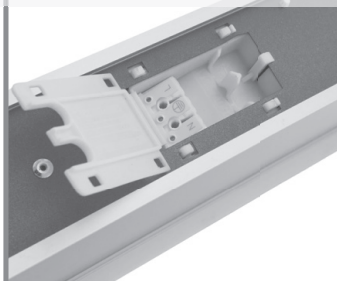
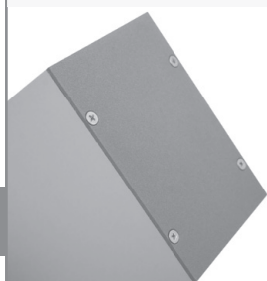
The row can be compiled by START, CONT and END fittings

ČELO SVÍTIDLA / END CUP OF LUMINAIRE

KONEKTOR DALI CONNECTOR DALI

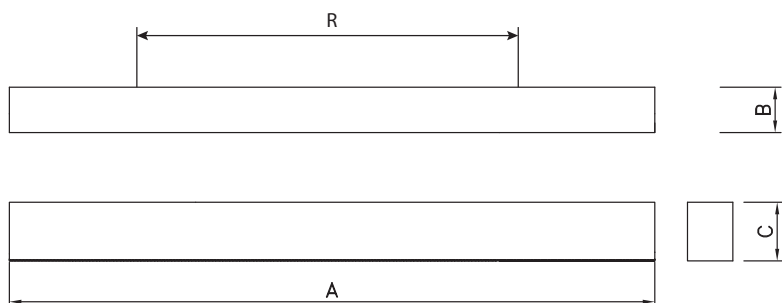
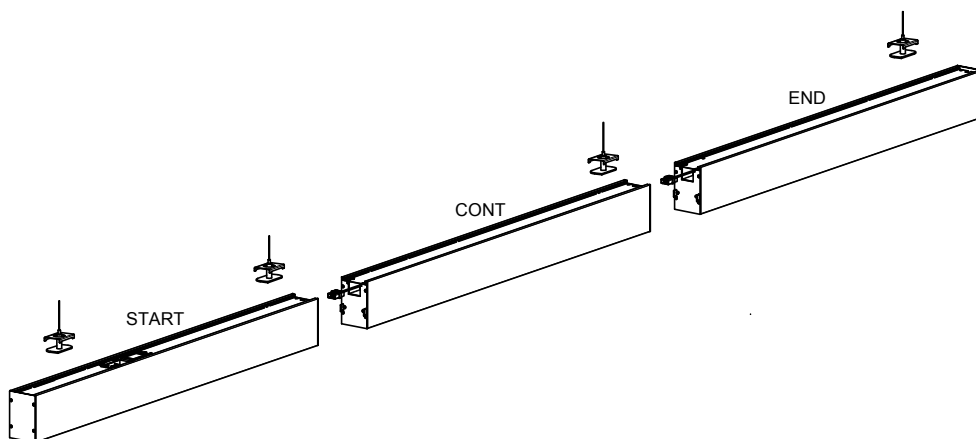
ISO3 KONEKTOR / ISO3 CONNECTOR

LED A REFLEKTOR / LEDS AND REFLECTOR



Kódové označení svítidla / codes: HL1MKO3V1/ 700ND

HL	1	M	KO	3	V1	/700ND
Typ svítidla / Luminaire type	Počet svítících pruhů / Nr of light strips	Délka korpusu / Body length: M = 1200 mm L = 1500 mm	Typ krytu / Cover type: KO = opál / opal	Teplota chromatičnosti / Color temperature: 3 = 3000K 4 = 4000K	Použité LED / Used LEDs	Typ zdroje / Driver type: 700mA, 1050mA ND – neregulovatelný zdroj / no dimmable DIM – regulovatelný zdroj analog. stmívatelný 1-10V / dimmable 1-10V DALI – regulovatelný zdroj dig. stmívatelný DALI / dimmable DALI



	W	lm	lm/W	A	B	C	R
HL1MKO&V1/700	36	3200	89	1185	100	86	700 - 1100
HL1MKO&V1/1050	56	4700	84				

& - 3 = 3000K, 4 = 4000K, lm - vyzářený světelný tok / luminaire light output

Uvedené údaje mohou být během platnosti tohoto katalogu bez upozornění změněny. Výpadek jednotlivého LED čipu, odchylka světelného toku a příkonu svítidla +/-10% jakož i teploty chromatičnosti +/-200K jsou v souladu s platnými standardy přípustné a nejsou důvodem k reklamaci svítidla. | Due of MODUS program of products development a data can be changed without notice. Luminous flux and connected electrical load are subject to an initial tolerance of up to +/- 10%. Color temperature is subject to a tolerance of up to +/-150 K from the nominal value. The failure of 1 LED points causes no functional impairment to the lighting performance of the luminaire and is therefore no reason for complaint.