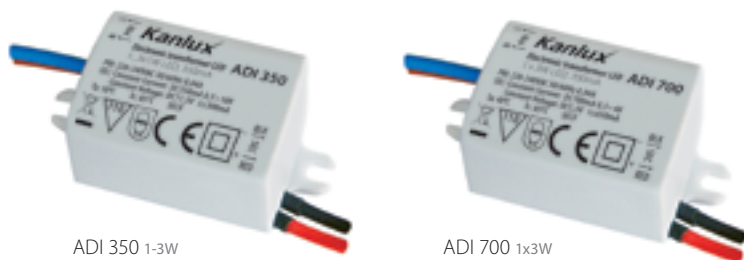


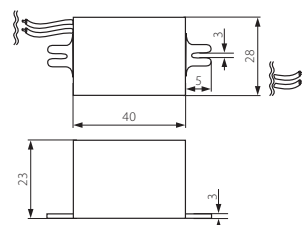


ADI



ADI 350 1-3W

ADI 700 1x3W



Kanlux



PRI

SEC

ADI 350 1-3W	5905339014405	220-240V~; 50/60Hz; 0,04A	DC 350mA (0,5V-10V) 1...3 x 1W
ADI 700 1x3W	5905339014412	220-240V~; 50/60Hz; 0,04A	DC 700mA (0,5V-4V) 1 x 3W

CZ

bilá
pouzdro: plast

ADI 350 1-3W stabilizovaný proud 350mA DC /
ADI 700 1x3W stabilizovaný proud 700mA DC /
maximální povolená teplota pouzdra 75°C / tepelná
pojistka vypínající transformátor při překročení
teploty 110°C / vestavná ochrana proti zkratu a
přetížení

SK

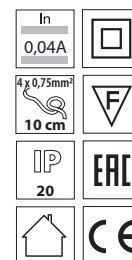
biela
puzdro: plast

ADI 350 1-3W stabilizovaný prúd 350mA DC / ADI
700 1x3W stabilizovaný prúd 700mA DC / maximál-
na povolená teplota puzdra 75°C / tepelná poisťka
vypínajúca transformátor pri prekročení teploty 110
°C / zabudovaná ochrana proti zkratu a preťaženiu

HU

fehér
ház: műanyag

ADI 350 1-3W - áramstabilizálás 350mA DC / ADI 700
1x3W - áramstabilizálás 700mA DC / ház maximális
hőmérséklete 75°C / a hővédelem kikapcsolja a
tápegységet 110°C hőmérséklet túllépésekor /
beépített biztosíték zárlat és túlterhelés ellen



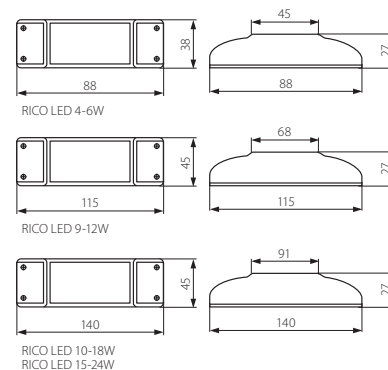
RICO LED



RICO LED 9-12W

RICO LED 10-18W

RICO LED 15-24W



Kanlux



In

PRI

SEC

RICO LED 4-6W	5905339073006	0,055A	220-240V~; 50/60Hz	DC 350mA (12V-24V), 4...6 x 1W
RICO LED 9-12W	5905339073037	0,09A	220-240V~; 50/60Hz	DC 700mA (9V-16V), 3...4 x 3W
RICO LED 10-18W	5905339073020	0,20A	220-240V~; 50/60Hz	DC 350mA (30V-72V), 10...18 x 1W
RICO LED 15-24W	5905339073013	0,15A	220-240V~; 50/60Hz	DC 700mA (15V-36V), 5...8 x 3W

RICO LED 4-6W

CZ

bilá
pouzdro: plast

RICO LED 4-6W, RICO LED 10-18W: stabilizovaný
proud 350mA DC / RICO LED 9-12W, RICO LED
15-24W: stabilizovaný proud 700mA DC / maximální
povolená teplota pouzdra 80°C / tepelná pojistka
vypínající transformátor při překročení teploty 110°C
/ vestavná ochrana proti zkratu a přetížení

SK

biela
puzdro: plast

RICO LED 4-6W, RICO LED 10-18W: stabilizovaný
prúd 350mA DC / RICO LED 9-12W, RICO LED 15-
24W: stabilizovaný prúd 700mA DC / maximálna
povolená teplota puzdra 80°C / tepelná poisťka
vypínajúca transformátor pri prekročení teploty 110
°C / zabudovaná ochrana proti zkratu a preťaženiu

HU

fehér
ház: műanyag

RICO LED 4-6W, RICO 10-18W - áramstabilizálás
350mA DC / RICO LED 9-12W, RICO LED 15-24W:
áramstabilizálás 700mA DC / ház maximális
hőmérséklete 80°C / a hővédelem kikapcsolja a
tápegységet 110°C hőmérséklet túllépésekor /
beépített biztosíték zárlat és túlterhelés ellen

