



MASTER LEDspot MV

MAS LEDspotMV D 5.4-50W GU10 927 40D

MASTER LEDspot GU10 poskytuje teplé světlo podobné světlu halogenové žárovky, je ideální pro bodové osvětlení (chodby, haly, vitríny a výkladní skříně) v oblasti pohostinství. Zvláště se hodí do prostor, jako jsou haly, chodby, schodiště, kde je světlo rozsvícené 24 hodin 7 dní v týdnu. MASTER LEDspot GU10 poskytuje značné úspory energie, minimalizuje náklady na údržbu a umožňuje tak majitelům restauračních zařízení dosáhnout návratnosti investice v průběhu jednoho roku. Tyto světelné zdroje jsou přímou náhradou 35 a 50W halogenových žárovek na patici GU10. Pro prostředí, kde je třeba vytvořit specifickou atmosféru byl vyvinut prvek "DimTone", který simuluje stejné chování při stmívání jako má klasická žárovka - změna teploty chromatičnosti při stmívání do teplejší barvy světla.

Údaje o produktu

• General Information

Patice	GU10 [GU10]
Jmenovitá životnost (jmen.)	50000 h
Technický typ	5.4-50W

• Light Technical

Beam Angle (Nom)	40 °
Rozptyl světla	40D [Medium beam]
Světelný tok (jmen.)	402 lm
Světelný tok (jmen.) (nom.)	402 lm
Svítivost (jmen.)	800 cd
Barevné konstrukce	Teplá bílá (WW)
Jmenovitý vyzařovací úhel	40 °
Korelační teplota chromatičnosti (jmen.)	2700 K
Měrný výkon (jmen.) (nom.)	70.00 lm/W
Konzistence barev	6 steps
Index barevného podání (jmen.)	90
Světelný tok na konci jmenovité životnosti (jmen.)	70 %
Luminous Flux In 90° Cone (Rated)	378 lm

• Operating and Electrical

Vstupní frekvence	50-60 Hz
Power (Rated) (Nom)	5.4 W
Proud zdroje (jmen.)	28 mA
Doba spuštění (max.)	0.5 s
Doba zahřátí na 60 % světla (jmen.)	instant full light
Účinnost (jmen.)	0.5
Voltage (Nom)	220-240 V

• Temperature

Maximální teplota (jmen.)	84 °C
---------------------------	-------

• Controls and Dimming

Regulovatelné	Ano
---------------	-----

• Approval and Application

Vhodné pro zvýrazňující osvětlení	Yes
Štítek energetické účinnosti (EEL)	A+
Energy Consumption kWh/1000 h	6 kWh

• Product Data

Úplný kód výrobku	871869645717700
-------------------	-----------------

PHILIPS

MASTER LEDspot MV

Objednávací název produktu MAS LEDspotMV D 5.4-50W GU10
927 40D
EAN/UPC – výrobek 8718696457177
Objednávací kód 45717700
Číslování – počet v balení 1

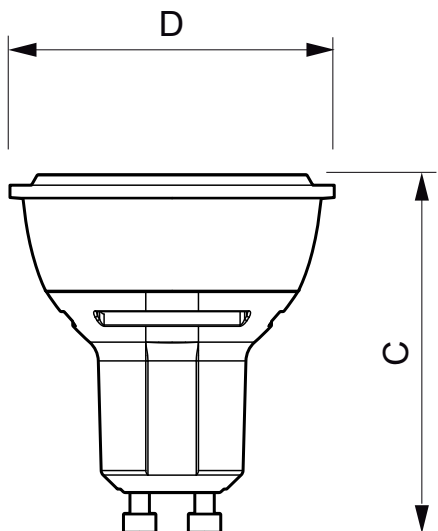
Číslování – balení v krabičce 10
Materiál č. (12NC) 929001138702
Celková hmotnost (kus) 0.036 kg

Varování a bezpečnost

- Provoz při teplotě -20° C and 45° C

- Provoz pouze v suchém a neprašném prostředí; pouze do svítidel s 10mm mezerou pro odvětrání
- Není vhodné pro použití pro nouzové či únikové osvětlení

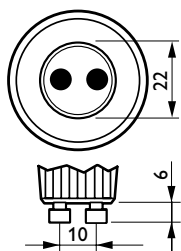
Rozměrové výkresy



3.5-35W, 4-35W, 4.3-50W, 4.5-50W, 5.4-50W, 5.5-50W, 6-50W GU10

LED D 5.4-50W GU10 927 40D

Product	D	C
MAS LEDspotMV D 5.4-50W GU10 927 40D	50 mm	57 mm





© 2016 Philips Lighting Holding B.V.
Všechna práva vyhrazena

Změna specifikací bez upozornění. Ochranné známky jsou vlastnictvím Koninklijke Philips N.V. (Royal Philips) nebo jejich příslušných majitelů.

www.philips.com/lighting

2016, Leden 26
Změna údajů vyhrazena