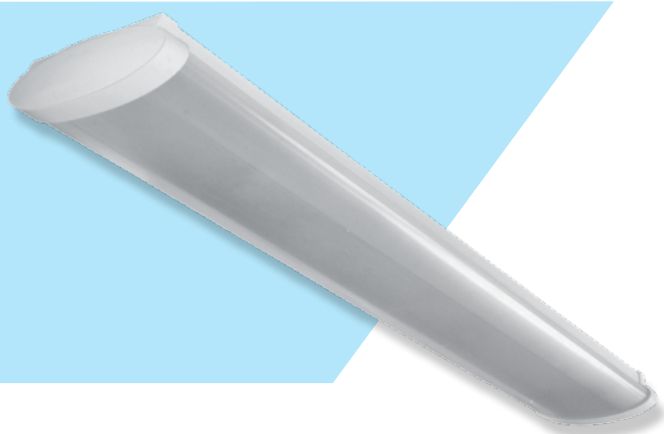
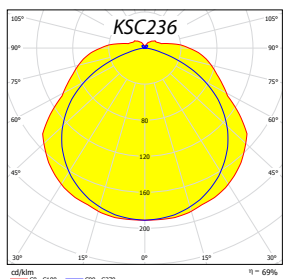
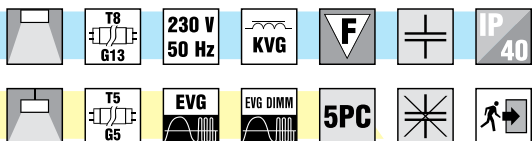


KS

Přisazená nebo závěsná svítidla s krytem



KSC236



KSC 2x



KSC 1x



Těleso:

Bíle práškově lakovaný (RAL9003) ocelový plech

Optický systém (&):

O - opálový polystyrolový kryt
C - prizmatický polystyrolový kryt
S - PMMA kryt „čirý opál“

El.výstroj (#):

N - nekompenzované, s tlumivkou EEI = B
K - kompenzované, s tlumivkou EEI = B
EP - elektronický předřadník
EPSA - EP analogově stmívatelný 1-10V
EPSD - EP digitálně stmívatelný TRIDONIC ECO
EPSDD - EP digitálně stmívatelný DALI
MULTIWATT - univerzální EP umožňující použití zdrojů T5 s různým příkonem

Aplikace:

- pro přisazenou nebo závěsnou montáž
- obchody, školy, společenské, sportovní a obytné prostory

Příslušenství:

Trubkový závěs
Lankový závěs ZH22
Ochranná mříž OM
Koncové čelo svítidla 4311011
Propojovací čelo 4311012

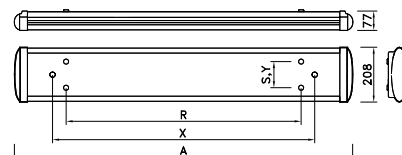
Varianty (@):

NZ - nouzový zdroj
P - svítidla připravená pro průběžnou montáž

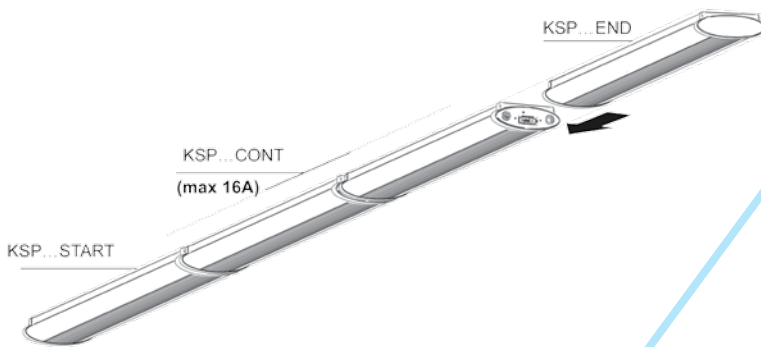
Další informace:

V provedení s průběžnou montáží (/P) jsou svítidla dodávána s propojovacími čely, osazena vodiči pro průběžnou 3 fázovou montáž (5x1,5 mm²). Pro uzavření řad je třeba přiojednat koncová čela (2 ks na 1 řadu).

	W	A	X	Y	R	S	kg
KS&118 #@	1x18	683	500	0	500	0	1,9
KS&218 #@	2x18	683	400	100	500	100	2,0
KS&136 #@	1x36	1293	800	0	850	100	3,2
KS&236 #@	2x36	1293	800	0	850	100	3,8
KS&158 #@	1x58	1593	1000	0	1000	100	4,8
KS&258 #@	2x58	1593	1000	0	1000	100	5,4
KS&114(24) #@	1x14 (24)	683	500	0	500	0	1,6
KS&214 (24) #@	2x14 (24)	683	400	100	500	100	1,6
KS&128 (54) #@	1x28 (54)	1293	1000	0	1000	100	3,1
KS&228 (54) #@	2x28 (54)	1293	1000	0	850	100	3,1
KS&135 (49,80) #@	1x35 (49,80)	1593	1000	0	1000	100	4,4
KS&235 (49,80) #@	2x35 (49,80)	1593	1000	0	1000	100	4,4



Přisazená nebo závěsná svítidla s krytem, pro spojování do přímých řad



Těleso:

Bíle práškově lakovaný (RAL9003) ocelový plech

Optický systém (&):

O - opálový polystyrolový kryt
C - prizmatický polystyrolový kryt
S - PMMA kryt „čirý opál“

El.výstroj (#):

K - kompenzované, s tlumivkou EEI = B
EP - elektronický předřadník

Aplikace:

- pro přisazenou nebo závěsnou montáž do přímých řad
- obchody, školy, společenské, sportovní a obytné prostory

Příslušenství:

Trubkový závěs
Lankový závěs ZH22
Ochranná mříž OM

Další informace:

Svítidla jsou dodávána s propojovacími čely osazenými propojovacím konektorem, osazena vodiči pro průběžnou 1 fázovou montáž (3x1,5 mm²). Sestavu řady je nutno vytvořit pomocí startovacích, průběžných a koncových svítidel:
KSP START - obsahuje přípojovací svorkovnici, 1 čelo oblé, 1 čelo propojovací s konektorem
KSP CONT - bez svorkovnice, 2 propojovací čela s konektory
KSP END - bez svorkovnice, 1 propojovací čelo s konektorem, 1 oblé (koncové) čelo



KONCOVÉ A PROPOJOVACÍ ČELO KS



PROPOJOVACÍ ČELO S KONEKTOREM KSP

	*	W	A	kg
KSP&118#*	START, CONT, END	1x18	645	1,9
KSP&218#*	START, CONT, END	2x18	645	2,0
KSP&136#*	START, CONT, END	1x36	1255	3,2
KSP&236#*	START, CONT, END	2x36	1255	3,8
KSP&158#*	START, CONT, END	1x58	1555	4,8
KSP&258#*	START, CONT, END	2x58	1555	5,4
KSP&114 (24)*	START, CONT, END	1x14 (24)	645	1,6
KSP&214 (24)*	START, CONT, END	2x14 (24)	645	1,6
KSP&128 (54)*	START, CONT, END	1x28 (54)	1255	3,1
KSP&228 (54)*	START, CONT, END	2x28 (54)	1255	3,1
KSP&135 (49,80)*	START, CONT, END	1x35 (49,80)	1555	4,4
KSP&235 (49,80)*	START, CONT, END	2x35 (49,80)	1555	4,4