

# ABB

3558E-E46  
(03/2002-1)

5518E-C0.999., 5518F-C0.999.,  
3558E-C..940., 3558F-C..940.

**CZ** Domovní zásuvky a spínače v provedení zapuštěm s krytím IP44 pro kompletaci do rámečku s těsnící manžetou 3901E-A00941.nebo 3901F-A00941.

**SK** Domové zásuvky a spínače v zapustenom vyhotovení s krytím IP44 pre kompletizáciu do rámečka s tesniacou manžetou3901E-A00941 alebo 3901F-A00941.

**GB** Domestic FM sockets and switches IP 44, to be mounted into the frame with a gasket 3901E-A00941., 3901F-A00941.

**H** Házartási villamos kapcsoló készülékek és dugaszolóaljzatok IP 44 védelemmel, süllyesztett kivitelű, rögzítőkerettel történő keretbe szereléshez 3901E-A00941. vagy 3901F-A00941.

**RO** Prize de curent și intreruptoare cu montare sub tencuială, cu grad de protecție IP44 pentru completate cu ramă cu garnitură de etanșare de tip 3901E-A00941. ori 3901F-A00941.

**RUS** Бытовые розетки и выключатели внутреннего исполнения с защитой IP44 для установки в рамку с уплотнительнойманжетой 3901E-A00941. или 3901F-A00941.

**PL** Domowe gniazdko i wyłącznik podtynkowy, stopień ochrony IP44, kompletowanedo ramki z pierścieniem uszczelniającym 3901E-A00941. lub 3901F-A00941.

ABB s.r.o.  
Elektro-Praga   
Resslova 3  
466 02 Jablonec n. N.  
Czech Republic  
http://www.abb-epj.cz

Tel.: +420 483 364 111  
Fax: +420 483 312 059  
E-mail: epj.jablonec@cz.abb.com

2. Šroub upevňovacího krytu, skrutka upevňovacieho krytu, fastening cover screw, a rögzítőkereket csavarja,šrubul piesei de prindere,винт фиксирующей крышки, šruba obudowy mocującej
3. Upevňovací kryt (orientace nápisem dolů), upevňovací kryt (orientácia nápisom dolu), fastening cover (inscription oriented downwards), rögzítőkereket (felirattal lefelé), piesa de prindere (orientată cu inscripția în jos), фиксирующая крышка(ориентирована надписью вниз), obudowa mocująca (napisem w dół)
4. Přístroj , přístroj, mechanism, mechanismus, aparatul, механизм, urządzenie
5. Rámeček , rámček , frame, keret, rama, ramka , ramka
6. Plastová páčka, plastová páčka, plastic rocker, billentyűfedél, clapeta aparatului, пластмассовая накладка, przycisk plastikowy

## NÁVOD K MONTÁŽI A POUŽITÍ

Tyto přístroje jsou určeny pro instalaci v prostorách, kde je elektrická instalace vystavena působení vlhka, popřípadě vody (avšak pouze do míry stanovené krytím IP44 - ochrana proti stříkající vodě).

### UPOZORNĚNÍ

Montáž a připojení smí provádět pouze pracovník s odpovídající elektrotechnickou kvalifikací.

Před zahájením instalace vždy odpojte síťové napětí!

### PODMÍNKY MONTÁŽE

Montáž se provádí do plastových elektroinstalačních krabic zapuštěných do omítky o rozteči upevňovacích šroubů 60 mm. Přístroje vybavené drápkou je možné instalovat i do krabic určených pro drápkové provedení. Spínač (obr.1) i zásuvka (obr.2) splňují uvedené krytí pouze při montáži na vvislou, hladkou a neporézní plochu. Pro jinou než uvedenou plochu nelze stupně krytí IP44 dosáhnout.

### MONTÁŽ

Do plastové instalační krabice vložte těsnící manžetu (dodává se společně s rámečkem), provlečte požadované vodiče a řadně je připevněte do příslušných svorek přístroje. Přístroj upevněte na plochu těsnící manžety tak, aby byl aretován v jejím tvarovém prolisu. Přístroj upevněte dvěma šrouby ( nejsou dodávány s přístrojem), popřípadě drápkou. Potom na přístroj nasadte rámeček, který musí být orientován nápisem "IP44" dolů, a zajistěte jej upevňovacím krytem pomocí šroubů do kovového těmnu. U spínače je nutné ještě nasadit vlastní plastovou páčku.

Výrobek je v souladu se zákonem 22/97 Sb. a jeho novelou 71/00 Sb.

## NÁVOD NA MONTÁŽ A POUŽITIE

Tieto prístroje sú určené na inštaláciu v priestoroch, kde je elektrická inštalácia vystavená pôsobeniu vlhka, popri prípade vody (avšak len do miery stanovenej krytím IP44 - ochrana proti striekajúcej vode).

### UPOZORNENIE

Montáž a pripojenie smie vykonávať len pracovník s odpovedajúcou elektrotechnickou kvalifikáciou.

Pred začiatkom inštalácie vždy odpojte sieťové napätie!

### PODMIENKY MONTÁŽE

Montáž sa vykonáva do plastových elektroinstalačných krabic zapuštěných do omietky s rozstupom upevňovacích skrutiek 60 mm. Prístroje vybavené pazúrkami je možné inštalovať aj do krabic určených pre pazúrkové vyhotovenie. Spínač (obr.1) i zásuvka (obr.2) splňajú uvedené krytie len pri montáži na zvislú, hladkú a neporéznú plochu. Pre inú ako uvedenú plochu nie je možné stupeň krytia IP44 dosiahnuť.

### MONTÁŽ

Do plastovej instalačnej krabice vložte tesniacu manžetu (dodáva sa spoločne s rámečkom), prevlečte požadované vodiče a riadne ich pripevnite do príslušných svoriek prístroja. Prístroj pripevnite na plochu tesniacej manžety tak, aby bol aretovaný v jej prehĺbení. Prístroj upevnite dvoma skrutkami (nie sú dodávané s prístrojom), popri prípade pazúrkami. Potom na prístroj nasadte rámeček, ktorý musí byť orientovaný nápisom "IP44" dolu, a zaistite ho upevňovacím krytom pomocou skrutiek do kovového stmeňa. Pri spínači je potrebné ešte nasadiť vlastnú plastovú páčku.

## INSTRUCTIONS FOR ASSEMBLY AND OPERATION

The devices are intended to be used in areas where electric installation is exposed to the effects of humidity, or those of water (however, only up to the IP 44 protection degree, i.e. protection against splash water).

### ADVICE

Installation and connection may only be carried out by qualified electricians.

Disconnect supply voltage before you start installing!

### INSTALLATION CONDITIONS

For the installation, there are employed conventional plastic flush-mounting wall boxes, with the spacing of the fastening screws of 60 mm. The devices may be fastened using claws as well (into boxes designated for this type of fastening). Both the switch (fig. No. 1) and the socket (fig. No. 2) meet the requirements of the above mentioned protection degree only if installed upon a vertical, smooth and non-porous surface. With any other surface, the protection degree IP 44 cannot be reached.

### INSTALLATION

Insert the gasket (supplied together with the frame) into the installation box, pass through the required conductors and fasten them to the respective clamps of the mechanism properly. Fasten the mechanism upon the surface of the gasket in such a way that it may be arrested in the pre-pressed shaping of the gasket. Fasten the mechanism by means of two screws (not supplied with the device), or by claws. Next, fit the frame (its inscription "IP 44" must be oriented downwards) upon the mechanism, and fasten it with the fastening cover by means of screws. When installing the switch, the plastic rocker must be snapped on finally.

## BEÉPÍTÉSI ÉS FELHASZNÁLÁSI ÚTMUTATÓ

Ezen készülékek olyan helységekre építhetők be, ahol az villamos szerelvények nedvesség hatásának lehetnek kitéve (az IP 44 szabvány szerinti védetségnek megfelelő mértékig).

### FIGYELMEZTETÉS

A beépítést és a bekötést csak meghatalmazott szakember végezheti el, aki rendelkezik megfelelő villamosipari képzettséggel. A beépítés előtt mindig feszültségmentesítse a hálózatot!

### A BEÉPÍTÉS FELTÉTELEI

A beépítés a vakolatba süllyesztett műanyag kötődobozba történik rögzítő csavarokkal. A rögzítő csavarok közti távolság 60 mm. A fém körmökkel ellátott készülék olyan kötődobozokba is beépíthető, amely nem tartalmaz a rögzítőcsavarok számára kialakított furatokat. A kapcsoló (1.sz. ábra) és a dugaszolóaljzat (2.sz. ábra) a megadott IP 44 védetségnek csak függőleges beépítés esetén felel meg. A beépítési felület sima és porútkótló mentes legyen. Erős vagy porózus felületek esetén nem lehetséges IP 44-es védetség elérése.

### BEÉPÍTÉS

A kötődobozba helyezze bele a kapcsoló mechanizmust ( a mechanizmus tartalmazza a fém rögzítőkereket is ) húzza át a megfelelő vezetékeket és erősítse a készülék megfelelő kapcsaiba. A készüléket erősítse be két csavarral ( ezek nem részei a készüléknek ) vagy fém karmokkal. Ezt követően a készülékre helyezze fel a keretet, az IP 44 felirattal lefelé elhelyezve és biztosítsa be a rögzítőfedéllel csavarok segítségével. kapcsolónál szükséges továbbá a billentyűfedél felszerelése is.

## INSTRUCȚIUNI DE MONTARE ȘI UTILIZARE

Aceste aparate sunt destinate instalațiilor electrice montate în spații unde instalația este expusă la umezeală, eventual la apă (în conformitate cu prevederile corespunzătoare gradului de protecție IP44).

### AVERTIZAREA

Montarea și bransarea pot fi realizate doar de lucrători cu calificarea corespunzătoare în electrotehnica. Înainte de începerea instalării, debransați întotdeauna rețeaua!

### CONDIȚIILE DE MONTARE

Montarea se execută în doze de instalații electrice, din material plastic, înzidite în tencuială, cu distanța dintre șuruburile de prindere de 60 mm. Aparatele dotate cu elemente de fixare tip ghear pot fi instalate în dozele corespunzătoare fixării cu aceste elemente. Intrerupătorul (fig.1) și prize (fig.2) realizează gradul de protecție menționat dacă sunt montate pe o suprafață verticală, netedă și fără pori. Dacă montarea se face pe o suprafață diferită de cea menționată, gradul de protecție IP44 nu poate fi obținut.

### MONTAREA

În doza din material plastic se așează garnitura de etanșare (livrată împreună cu rama), se fixează conductorii necesari la bornele corespunzătoare ale aparatului. Se fixează apoi aparatul pe suprafața garniturii de etanșare astfel încât acesta să intre în lăcașul corespunzător. Se fixează apoi întreg ansamblul cu două șuruburi (acestea nu fac parte din livrarea aparatului) și eventual cu ajutorul elementelor de fixare. Aparatul trebuie montat cu rama cu inscripția "IP44" orientată neapărat spre jos, și fixat cu ajutorul șuruburilor prinse în etrierul metalic. În final se montează prin înclinare clapeta întrerupătorului din material plastic.

## ИНСТРУКЦИЯ ПО МОНТАЖУ И ИСПОЛЬЗОВАНИЮ

Эти устройства предназначены для установки в помещениях, где существует необходимость защиты электрооборудования от влаги (до уровня установленного защитой IP44 – защита от брызг воды).

### ПРЕДУПРЕЖДЕНИЕ

Монтаж и подключение может производить только работник с соответствующей электротехнической квалификацией. Перед началом установки отключите напряжение!

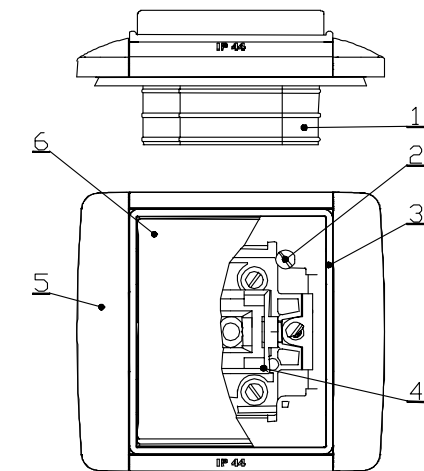
### УСЛОВИЯ МОНТАЖА

Монтаж проводится в пластмассовые электроустановочные коробки, установленные в стену с расстоянием между крепежными винтами 60мм. Устройства, оснащенные крепежными лапками, можно устанавливать в коробки, предназначенные для такого вида установки. Выключатель (рис 1) и розетка (рис 2) отвечают указанной защите только при монтаже на вертикальную, гладкую и не покрытую ржавчиной поверхность. При монтаже на любую другую поверхность не гарантируется соблюдение защиты IP 44.

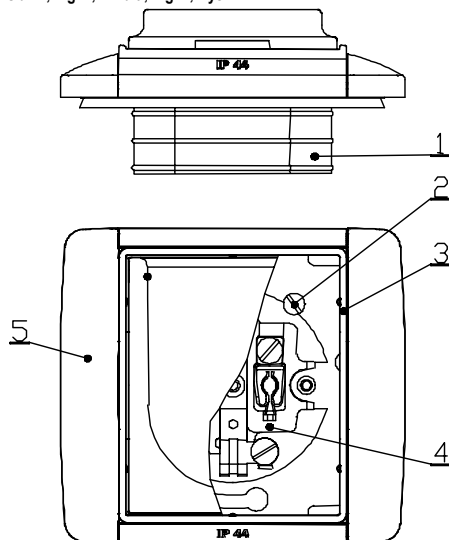
### МОНТАЖ

В пластмассовую установочную коробку вложить уплотнительную прокладку (поставляется совместно с рамкой) и надежно закрепить провода в контактах механизма. Механизм закрепить на плоскости уплотнительной прокладки так, что бы он совпало с её формой. Механизм закрепить двумя винтами (не поставляются с механизмом), или крепежными лапками. Затем на механизм надеть рамку, которая должна быть ориентирована надписью "IP44" вниз, и закрепить его крепежной накладкой к стальному основанию с помощью винтов. На выключателе необходимо дополнительно установить пластмассовую накладку.

## INSTRUCȚIA MONTAJU I UȚYCIA



Obr. 1, Fig. 1.1. Ábra; Fig. 1, Rys. 1



Obr. 2, Fig. 2, 2. Ábra, Fig. 2, Rys. 2

1. Těsnící manžeta, tesniaca manžeta, gasket, tömítőgyűrű, garnitură de etanșare, уплотнительная прокладка, pierścień uszczelniający

H

CZ

RO

SK

RUS

GB

PL

Niniejsze urządzenia przeznaczone są do instalacji w pomieszczeniach, w których instalacja elektryczna wymaga zastosowania stopnia ochrony IP44.

#### **UWAGA**

Montaż i podłączenie wykonuje pracownik posiadający odpowiednie kwalifikacje elektrotechniczne.

Przed przystąpieniem do montażu zawsze odłącz napięcie sieciowe!

#### **WARUNKI MONTAŻU**

Montaż wykonuje się w plastikowych puszkach elektroinstalacyjnych podtynkowych o rozstawie śrub mocujących 60 mm. Urządzenia wyposażone w elementy mocujące tzw. pazurki można instalować również do puszek przeznaczonych dla takiej wersji montażu. Włącznik (rys.1) i gniazdko (rys.2) spełniają wymieniony stopień ochrony wyłącznie przy montażu pionowym na powierzchni gładkiej i nieporowatej.

W wypadku innej niż wymieniona powierzchnia nie jest możliwe zapewnienie stopnia ochrony IP44.

#### **MONTAŻ**

Do plastikowej puski instalacyjnej włożyć pierścień uszczelniający (dostarczany razem z ramką), przewlec wymagane przewody i prawidłowo je umocować do odpowiednich zacisków urządzenia. Urządzenie umocować na powierzchni pierścienia uszczelniającego w ten sposób, aby było unieruchomione dzięki jego wyprofilowanej powierzchni. Urządzenie umocować dwoma śrubami (nie wchodzi w skład urządzenia), ew. pazurkami. Następnie na urządzenie nałożyć ramkę, która musi być skierowana napisem "IP44" w dół, i umocować ją obudową mocującą za pomocą śrub do metalowego pierścienia nośnego. W wypadku wyłącznika należy dodatkowo nasadzić klawisz plastikowy.