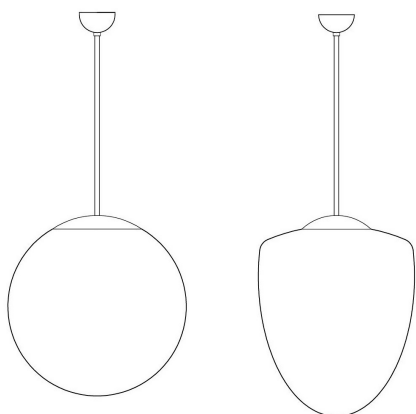


## MONTÁŽNÍ NÁVOD

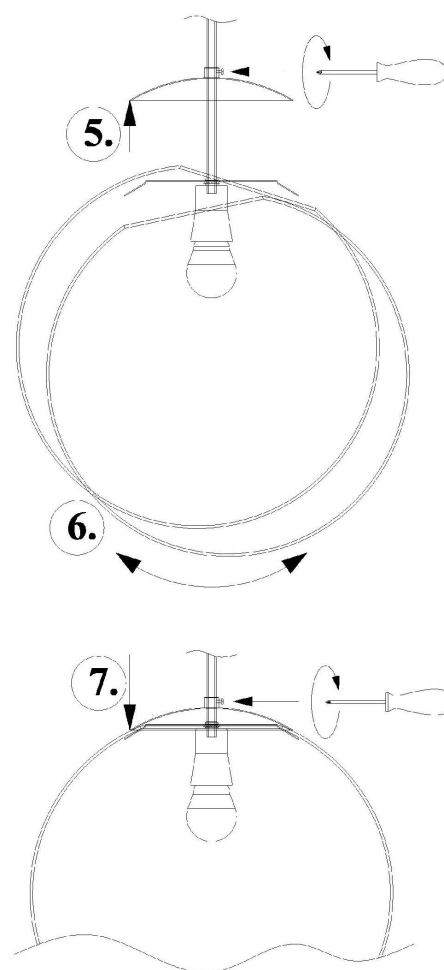
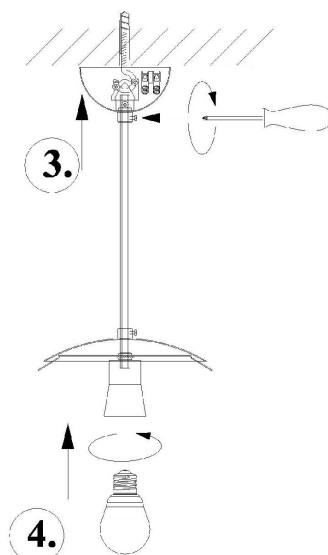
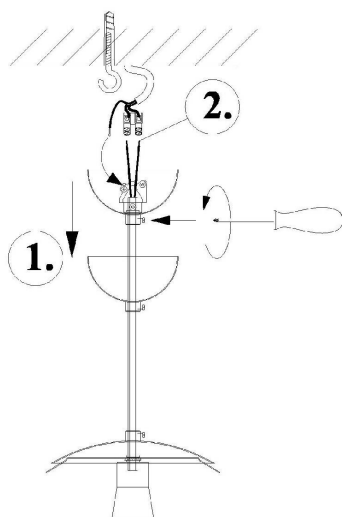
typ svítidla: ADRIA (1-5), ASTRA, ISIS (3,4)

osmont



Svítidlo lze použít pouze jako stropní.

- zkontrolujte, zda je vypnut přívod elektrické energie
- uvolněte zajišťovací šroub a odsuňte horní kryt dolů (1)
- zavěste oko na hák, vodiče připojte do svorkovnice, zemnicí vodič k oku (2)
- přesuňte horní kryt ke stropu a utáhněte zajišťovací šroub (3)
- instalujte zdroje světla (dle štítku ve svítidle) (4)
- uvolněte zajišťovací šroub na spodním krytu, posuňte ho nahoru a lehce dotáhněte šroub (5)
- nasadte stínítko (6)
- uvolněte zajišťovací šroub, přesuňte spodní kryt na stínítko a šroub opět dotáhněte (7)



### Elektrická instalace a bezpečnost:

Obecně je nutno dbát platných norem EU. Při jakékoliv revizní či servisní činnosti je nutno svítidlo odpojit od elektrické sítě. Práce smí provádět pouze pracovník s odbornou kvalifikací.