



MASTER LEDlamps DimTone

MAS LEDspotLV DimTone 6.5-35W MR16 24D

MASTER LEDspotMV DimTone poskytuje teplý ohraničený paprsek a umožňuje posun k teplejší barvě během stmívání, tak jako je tomu u halogenových či klasických žárovek. Dále nabízí vysokou úsporu energie, minimální náklady na údržbu a dlouhou životnost. MASTER LEDspotMV DimTone je ideální pro použití v restauracích, barech či hotelech. Funkce DimTone umožňuje při stmívání snižovat i teplotu chromatičnosti. Můžete vytvořit teplé intimní světlo s nízkou intenzitou; dosáhnete tak stejného efektu jako při stmívání halogenových či klasických žárovek, ale s nižší spotřebou energie. Světelné zdroje MASTER LEDspotMV DimTone lze použít jako přímou náhradu halogenových žárovek s patičí GU10.

Údaje o produktu

• General Information

Patice	GU5.3 [GU5.3]
Jmenovitá životnost (jmen.)	25000 h
Technický typ	6.5-35W

• Light Technical

Beam Angle (Nom)	24 °
Rozptyl světla	24D [Medium beam]
Světelný tok (jmen.)	410 lm
Světelný tok (jmen.) (nom.)	410 lm
Svítivost (jmen.)	1800 cd
Barevné konstrukce	Teplá bílá (WW)
Jmenovitý vyzařovací úhel	24 °
Korelační teplota chromatičnosti (jmen.)	2700 K
Měrný výkon (jmen.) (nom.)	63.08 lm/W
Konzistence barev	6 steps
Index barevného podání (jmen.)	80
Světelný tok na konci jmenovité životnosti (jmen.)	70 %
Luminous Flux In 90° Cone (Rated)	370 lm

• Operating and Electrical

Vstupní frekvence	50-60 Hz
Power (Rated) (Nom)	6.5 W
Proud zdroje (jmen.)	800 mA
Ekvivalentní příkon	35 W
Doba spuštění (max.)	0.5 s
Doba zahřátí na 60 % světla (jmen.)	instant full light
Účinnost (jmen.)	0.7
Voltage (Nom)	12 V

• Controls and Dimming

Regulovatelné	Ano
---------------	-----

• Approval and Application

Vhodné pro zvýrazňující osvětlení	Yes
Štítek energetické účinnosti (EEL)	A
Energy Consumption kWh/1000 h	7 kWh

• Product Data

Úplný kód výrobku	871869644213500
Objednávací název produktu	MAS LEDspotLV DimTone 6.5-35W MR16 24D
EAN/UPC – výrobek	8718696442135
Objednávací kód	44213500

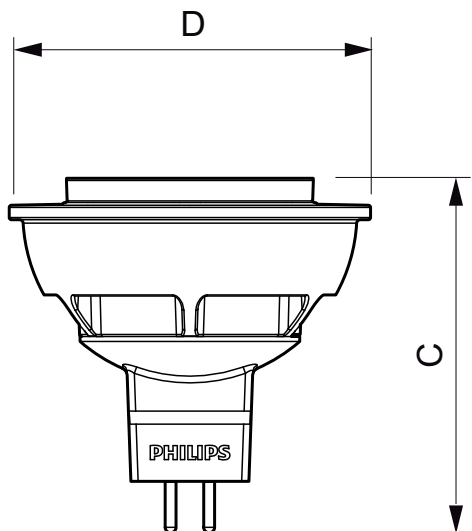
PHILIPS

MASTER LEDlamps DimTone

Číslování – počet v balení 1
Číslování – balení v krabičce 10

Materiál č. (12NC) 929001127802
Celková hmotnost (kus) 0.045 kg

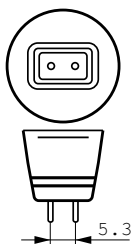
Rozměrové výkresy



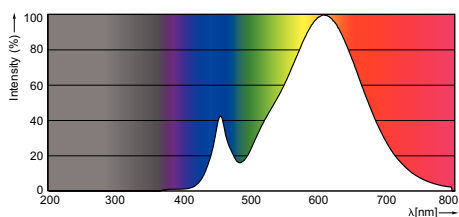
3,4-20W, 5,5-35W, 5,5-50W, 6,3-35W, 6,5-35 W GU5.3 MR16

LED DimTone 6.5-35W MR16 24D

Product	D	C
MAS LEDspotLV DimTone 6.5-35W MR16 24D	51 mm	50 mm



Fotometrické údaje



© 2016 Philips Lighting Holding B.V.
Všechna práva vyhrazena

Změna specifikací bez upozornění. Ochranné známky jsou vlastnictvím Koninklijke Philips N.V. (Royal Philips) nebo jejich příslušných majitelů.

www.philips.com/lighting

2016, Leden 30
Změna údajů vyhrazena