



# MASTER LEDspot MV

MAS LEDspotMV D 4-35W GU10 927 25D

MASTER LEDspot GU10 poskytuje teplé světlo podobné světlu halogenové žárovky, je ideální pro bodové osvětlení (chodby, haly, vitríny a výkladní skříně) v oblasti pohostinství. Zvláště se hodí do prostor, jako jsou haly, chodby, schodiště, kde je světlo rozsvícené 24 hodin 7 dní v týdnu. MASTER LEDspot GU10 poskytuje značné úspory energie, minimalizuje náklady na údržbu a umožňuje tak majitelům restauračních zařízení dosáhnout návratnosti investice v průběhu jednoho roku. Tyto světelné zdroje jsou přímou náhradou 35 a 50W halogenových žárovek na patici GU10. Pro prostředí, kde je třeba vytvořit specifickou atmosféru byl vyvinut prvek "DimTone", který simuluje stejné chování při stmívání jako má klasická žárovka - změna teploty chromatičnosti při stmívání do teplejší barvy světla.

## Údaje o produktu

### • General Information

Patice	GU10 [ GU10]
Jmenovitá životnost (jmen.)	50000 h
Technický typ	4-35W

### • Light Technical

Beam Angle (Nom)	25 °
Rozptyl světla	25D [ Medium beam]
Světelný tok (jmen.)	272 lm
Světelný tok (jmen.) (nom.)	272 lm
Svítivost (jmen.)	925 cd
Barevné konstrukce	Teplá bílá (WW)
Jmenovitý vyzařovací úhel	25 °
Korelační teplota chromatičnosti (jmen.)	2700 K
Měrný výkon (jmen.) (nom.)	62.50 lm/W
Konzistence barev	6 steps
Index barevného podání (jmen.)	90
Světelný tok na konci jmenovité životnosti (jmen.)	70 %
Luminous Flux In 90° Cone (Rated)	250 lm

### • Operating and Electrical

Vstupní frekvence	50-60 Hz
Power (Rated) (Nom)	4 W
Proud zdroje (jmen.)	21 mA
Ekvivalentní příkon	35 W
Doba spuštění (max.)	0.5 s
Doba zahřátí na 60 % světla (jmen.)	instant full light
Účinek (jmen.)	0.5
Voltage (Nom)	220-240 V

### • Temperature

Maximální teplota (jmen.)	84 °C
---------------------------	-------

### • Controls and Dimming

Regulovatelné	Ano
---------------	-----

### • Approval and Application

Vhodné pro zvýrazňující osvětlení	Yes
Štítek energetické účinnosti (EEL)	A+
Energy Consumption kWh/1000 h	4 kWh

### • Product Data

Úplný kód výrobku	871869645727600
-------------------	-----------------

# PHILIPS

# MASTER LEDspot MV

Objednávací název produktu MAS LEDspotMV D 4-35W GU10  
EAN/UPC – výrobek 927 25D 8718696457276  
Objednávací kód 45727600  
Číslování – počet v balení 1

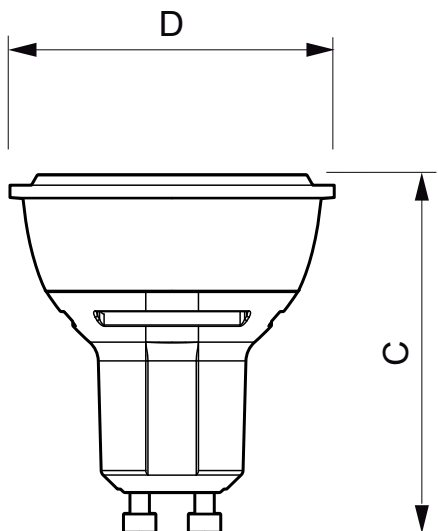
Číslování – balení v krabičce 10  
Materiál č. (12NC) 929001139202  
Celková hmotnost (kus) 0.036 kg

## Varování a bezpečnost

- Provoz při teplotě -20° C and 45° C

- Provoz pouze v suchém a neprašném prostředí; pouze do svítidel s 10mm mezerou pro odvětrání
- Není vhodné pro použití pro nouzové či únikové osvětlení

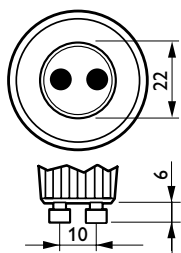
## Rozměrové výkresy



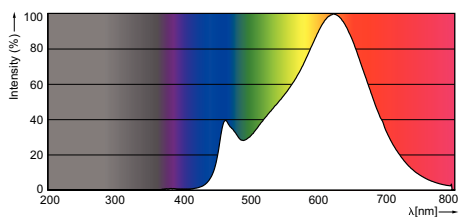
3.5-35W, 4-35W, 4.3-50W, 4.5-50W, 5.4-50W, 5.5-50W, 6-50W GU10

## LED D 4-35W GU10 927 25D

Product	D	C
MAS LEDspotMV D 4-35W GU10 927 25D	50 mm	57 mm



## Fotometrické údaje





© 2016 Philips Lighting Holding B.V.  
Všechna práva vyhrazena

Změna specifikací bez upozornění. Ochranné známky jsou vlastnictvím Koninklijke Philips N.V. (Royal Philips) nebo jejich příslušných majitelů.

[www.philips.com/lighting](http://www.philips.com/lighting)

2016, Únor 2  
Změna údajů vyhrazena