



# MASTER LEDspot LV

## MASTER LEDspot LV

MAS LEDspotLV VLE 3.4-20W 830 MR16 24D

Poskytuje teplé světlo podobné světlu halogenové žárovky. Zvláště se hodí do veřejných prostor, jako jsou recepce, haly, chodby, schodiště a umývárny, kde je světlo stále rozsvícené. Master LEDspot nabízí možnost volby mezi různými vyzařovacími úhly, které zajišťují ostře ohraničený rozptyl světla. Paprsek neobsahuje žádné UV ani IR - je tedy vhodný pro nasvětlování objektů citlivých na teplo (jídlo, organické materiály, obrazy atd.) Technologie aktivního chlazení - díky integrovanému větráku je dosaženo maximálního výkonu. Patentovaný inteligentní driver zajišťuje kompatibilitu s existujícími elektromagnetickými a elektronickými halogenovými transformátory.

### Údaje o produktu

#### • General Information

Patice	GU5.3 [ GU5.3]
Jmenovitá životnost (jmen.)	25000 h
Technický typ	3.4-20W

#### • Light Technical

Beam Angle (Nom)	24 °
Rozptyl světla	24D [ Medium beam]
Světelný tok (jmen.)	240 lm
Světelný tok (jmen.) (nom.)	240 lm
Svitivost (jmen.)	1000 cd
Barevné konstrukce	Bílá (WH)
Jmenovitý vyzařovací úhel	24 °
Korelační teplota chromatičnosti (jmen.)	3000 K
Měrný výkon (jmen.) (nom.)	65.00 lm/W
Konzistence barev	6 steps
Index barevného podání (jmen.)	80
Světelný tok na konci jmenovité životnosti (jmen.)	70 %
Luminous Flux In 90° Cone (Rated)	225 lm

#### • Operating and Electrical

Power (Rated) (Nom)	3.4 W
Proud zdroje (jmen.)	520 mA
Ekvivalentní příkon	20 W
Doba spuštění (max.)	0.5 s
Doba zahřátí na 60 % světla (jmen.)	instant full light
Účinnost (jmen.)	0.7
Voltage (Nom)	12 V

#### • Temperature

Maximální teplota (jmen.)	65 °C
---------------------------	-------

#### • Controls and Dimming

Regulovatelné	Ne
---------------	----

#### • Approval and Application

Vhodné pro zvýrazňující osvětlení	Yes
Štítek energetické účinnosti (EEL)	A+
Energy Consumption kWh/1000 h	4 kWh

#### • Product Data

Úplný kód výrobku	871869647576800
-------------------	-----------------

# PHILIPS

## MASTER LEDspot LV

Objednávací název produktu MAS LEDspotLV VLE 3.4-20W 830  
EAN/UPC – výrobek 8718696475768  
Objednávací kód 47576800  
Číslování – počet v balení 1

Číslování – balení v krabičce 10  
Materiál č. (12NC) 929001147702  
Celková hmotnost (kus) 0.035 kg

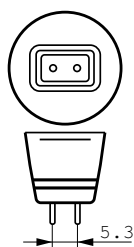
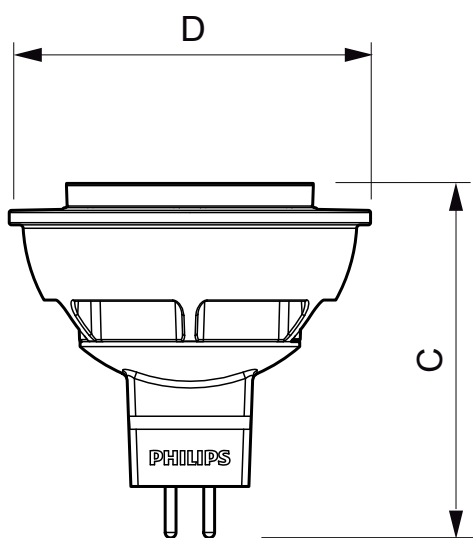
### Varování a bezpečnost

- Provoz při teplotě -20° C and 45° C
- Provoz pouze v suchém a neprašném prostředí; pouze do svítidel s 10mm mezerou pro odvětrání
- Není vhodné pro použití pro nouzové či únikové osvětlení

### Varování a bezpečnost

- Provoz při teplotě -20° C and 45° C
- Provoz pouze v suchém a neprašném prostředí; pouze do svítidel s 10mm mezerou pro odvětrání
- Není vhodné pro použití pro nouzové či únikové osvětlení

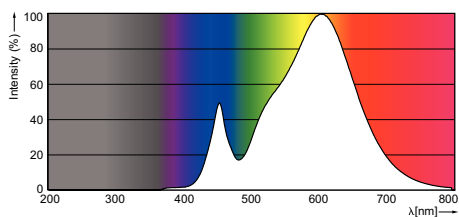
### Rozměrové výkresy



### LED VLE 3.4-20W GU5.3 830 MR16 24D

Product	D	C
MAS LEDspotLV VLE 3.4-20W 830 MR16 24D	50 mm	49 mm

### Fotometrické údaje





© 2016 Philips Lighting Holding B.V.  
Všechna práva vyhrazena

Změna specifikací bez upozornění. Ochranné známky jsou vlastnictvím Koninklijke Philips N.V. (Royal Philips) nebo jejich příslušných majitelů.

[www.philips.com/lighting](http://www.philips.com/lighting)

2016, Březen 18  
Změna údajů vyhrazena