



# MASTER LEDspot LV

## MASTER LEDspot LV

MAS LEDspotLV D 8.0-50W 827 MR16 24D

Poskytuje teplé světlo podobné světlu halogenové žárovky. Zvláště se hodí do veřejných prostor, jako jsou recepce, haly, chodby, schodiště a umývárny, kde je světlo stále rozsvícené. Master LEDspot nabízí možnost volby mezi různými vyzařovacími úhly, které zajišťují ostře ohraničený rozptyl světla. Paprsek neobsahuje žádné UV ani IR - je tedy vhodný pro nasvětlování objektů citlivých na teplo (jídlo, organické materiály, obrazy atd.) Technologie aktivního chlazení - díky integrovanému větráku je dosaženo maximálního výkonu. Patentovaný inteligentní driver zajišťuje kompatibilitu s existujícími elektromagnetickými a elektronickými halogenovými transformátory.

### Údaje o produktu

#### • General Information

Patice	GU5.3 [ GU5.3]
Jmenovitá životnost (jmen.)	40000 h
Technický typ	8-50W

#### • Light Technical

Beam Angle (Nom)	24 °
Rozptyl světla	24D [ Medium beam]
Světelný tok (jmen.)	635 lm
Světelný tok (jmen.) (nom.)	635 lm
Svitivost (jmen.)	3100 cd
Barevné konstrukce	Teplá bílá (WW)
Jmenovitý vyzařovací úhel	24 °
Korelační teplota chromatičnosti (jmen.)	2700 K
Měrný výkon (jmen.) (nom.)	78 lm/W
Konzistence barev	6 steps
Index barevného podání (jmen.)	80
Světelný tok na konci jmenovité životnosti (jmen.)	70 %
Luminous Flux In 90° Cone (Rated)	621 lm

#### • Operating and Electrical

Vstupní frekvence	50-60 Hz
Power (Rated) (Nom)	8 W
Proud zdroje (jmen.)	900 mA
Ekvivalentní příkon	50 W
Doba spuštění (max.)	0.5 s
Doba zahřátí na 60 % světla (jmen.)	instant full light
Účinnost (jmen.)	0.7
Voltage (Nom)	12 V

#### • Temperature

Maximální teplota (jmen.)	105 °C
---------------------------	--------

#### • Controls and Dimming

Regulovatelné	Ano
---------------	-----

#### • Approval and Application

Vhodné pro zvýrazňující osvětlení	Yes
Štítek energetické účinnosti (EEL)	A+
Energy Consumption kWh/1000 h	9 kWh

# PHILIPS

# MASTER LEDspot LV

## • Product Data

Úplný kód výrobku 871869648999400  
Objednávací název MAS LEDspotLV D 8.0-50W 827  
produktu MR16 24D  
EAN/UPC – výrobek 8718696489994  
Objednávací kód 48999400  
Číslování – počet v balení 1

Číslování – balení v krabičce 10  
Materiál č. (12NC) 929001149802  
Celková hmotnost (kus) 0.045 kg

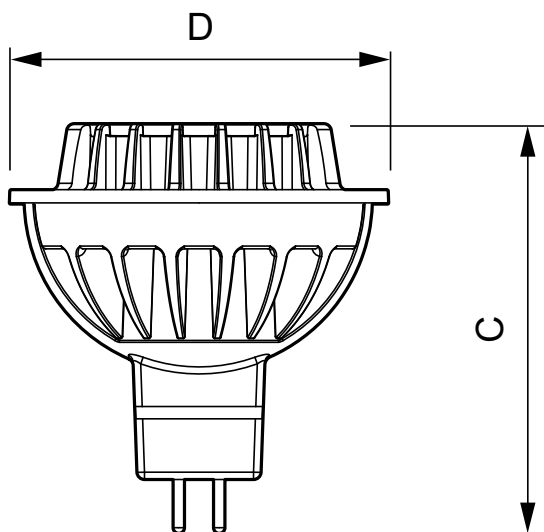
## Varování a bezpečnost

- Provoz při teplotě -20° C and 45° C
- Provoz pouze v suchém a neprašném prostředí; pouze do svítidel s 10mm mezerou pro odvětrání
- Není vhodné pro použití pro nouzové či únikové osvětlení

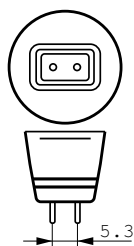
## Varování a bezpečnost

- Provoz při teplotě -20° C and 45° C
- Provoz pouze v suchém a neprašném prostředí; pouze do svítidel s 10mm mezerou pro odvětrání
- Není vhodné pro použití pro nouzové či únikové osvětlení

## Rozměrové výkresy



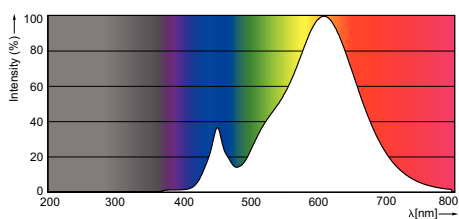
8-50 W GU5.3 MR16



## LED D 8-50W 827 MR16 24D

Product	D	C
MAS LEDspotLV D 8.0-50W 827 MR16 24D	51 mm	55 mm

## Fotometrické údaje





© 2016 Philips Lighting Holding B.V.  
Všechna práva vyhrazena

Změna specifikací bez upozornění. Ochranné známky jsou vlastnictvím Koninklijke Philips N.V. (Royal Philips) nebo jejich příslušných majitelů.

[www.philips.com/lighting](http://www.philips.com/lighting)

2016, Březen 18  
Změna údajů vyhrazena