

Serie "PLD" Dimmable Push-button



- Convertitori dimmerabili per LED di potenza**
- Alimentatore indipendente - IP40 - Classe II di isolamento
 - Comando della luce - accensione, regolazione e spegnimento - con uno o più pulsanti
 - Uscita in corrente costante 350mA÷700 mA, ±10%
 - Protezione autoripristinante contro le sovratemperature, contro il circuito aperto ed i corto-circuiti sul secondario.
 - Alimentazione: 100V÷250V/AC - Uscita stabilizzata.

- Dimmable converters for High Brightness LEDs**
- Independent converter - IP40 - Insulation class II
 - Light control - on, off and dimming - by one or more push-buttons
 - Output in steady current: 350mA÷700mA, ±10%
 - Self-resetting protection against overtemperatures, open circuit and output short circuits.
 - Voltage: 100V÷250V/AC - Steady output

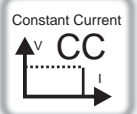
- Dimmbare Konverter für High Brightness LED**
- Unabhängiger Konverter - IP40 - Isolationschutzklasse II
 - Lichtsteuerung - Ein/Ausschaltung und Dimmbarkeit - durch Verbindung eines oder mehrerer unbeleuchteten Standard-Wipptaster
 - Ausgang in Konstantstrom: 350mA÷700mA, ±10%
 - Schutz gegen Hochtemperaturen, gegen ungeschlossenen Stromkreis und Kurzschlüsse auf der Sekundärseite (Wiederherstellung automatisch)
 - Speisung: 100V÷250V/AC - Stabilisierter Ausgang

- Convertisseurs graduables pour LED de puissance**
- Convertisseur indépendant - IP40 - Classe II, double isolation
 - Commandes de la lumière - allumage, gradation et extinction - par un ou plusieurs boutons - poussoirs
 - Sortie en courant constant 350mA÷700mA, ±10%
 - Protection à rétablissement automatique contre les surchauffes, contre le circuit ouvert et les courts-circuits sur le secondaire
 - Alimentation: 100V÷250V/AC - Sortie stabilisée

- Convertidores con regulación para LED de potencia**
- Convertidor independiente - IP40 - Clase II, doble aislamiento
 - Control de iluminación - encendido, regulación y apagado - por uno o varios pulsadores
 - Salida de corriente constante 350mA÷700mA, ±10%
 - Protección con restablecimiento automático contra los sobrecalentamientos, contra el circuito abierto y los cortocircuitos en secundario
 - Alimentación: desde 100V÷250V/AC - Salida estabilizada.



15÷16,8
Watt

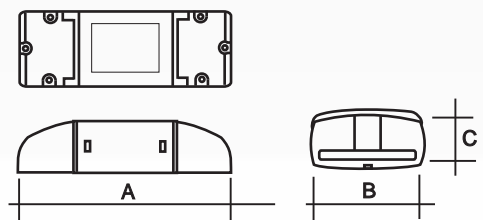
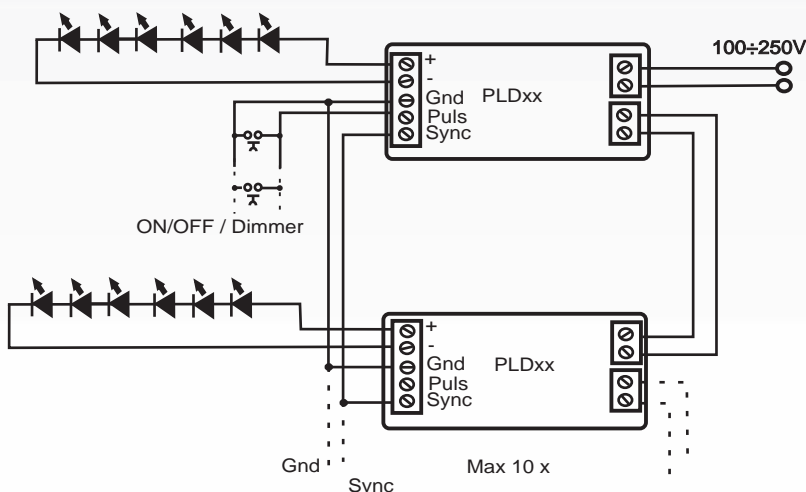


High Power Factor
 $\lambda \geq 0,85$

IP 40

CE EMC M M F 110 SELV $\lambda \geq 0,85$ 45 mm

Part number	LED		I Max	OUTPUT V Max	Watt	Dimensions A x B x C
	Min	Max				
A40PLD11200B	3	12	350mA	45V	15W	138 x 40 x 28,5
A40PLD30600B	2	6	700mA	24V	16,8W	138 x 40 x 28,5



LED Bulbs
LED Strips
ANSI LED Modules
LED Drivers
Dimmable LED Drivers
RGB LED Systems
Halogen Transformers
Ballasts
Other Products