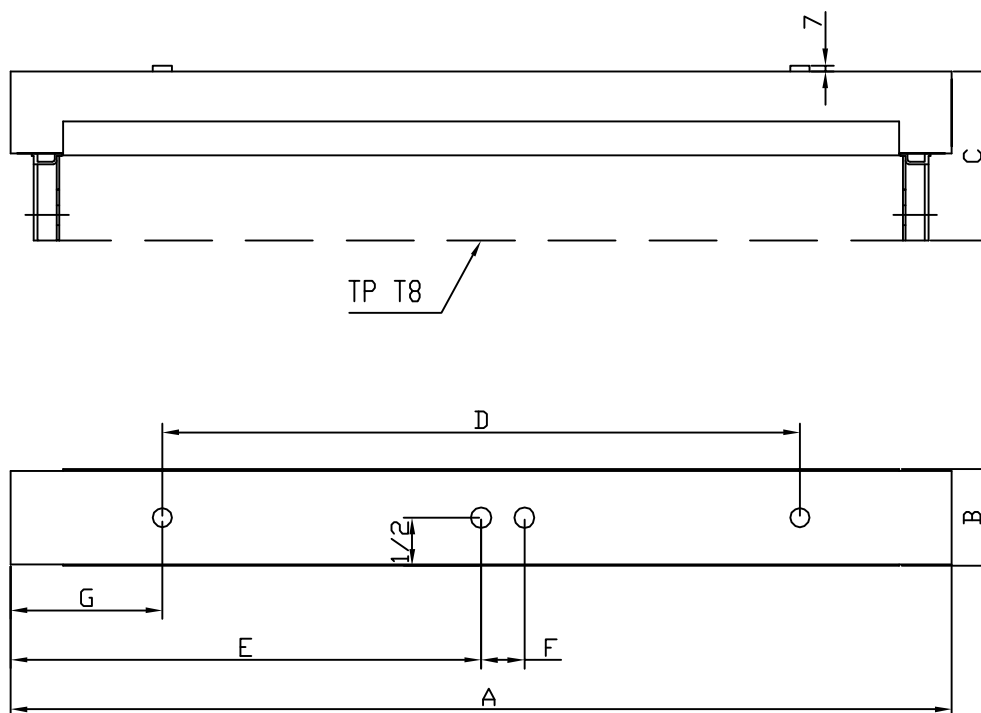


TE,TP T8 1x



D - UPEVNĚNÍ ŠROUBY (VRUTY)

E - PŘÍVOD

F = PŘÍVOD PRO STMÍVÁNÍ (EPS)

	P(W)	A(mm)	B(mm)	C(mm)	D(mm)	E(mm)	F(mm)	G(mm)
TE,TP118	1x18	620	47	81	490	156	-	80
TE,TP136	1x36	1230	47	81	800	616	-	230
TE,TP136EP	1x36	1230	47	81	1100	1/2A	28	65
TE,TP158,158EP	1x58	1530	47	81	1200	1/2A	28	165

MODUS SPOL. S R.O.

PŘIPOJOVACÍ ROZMĚRY SVÍTIDLA

TYP SVÍTIDLA TE,TP - T8

DATUM 24.2.2006