

Návod na instalaci výrobků ABB s.r.o., Elektro-Praga

Zásuvka centrálního vysávání

5530E-A67107 xx Kryt se základnou

5530M-A67107 xx Kryt se základnou

5530B-A67030xxx Kryt se základnou

(xx – index barevného odstínu viz. katalog)

ABB s.r.o.
Elektro-Praga



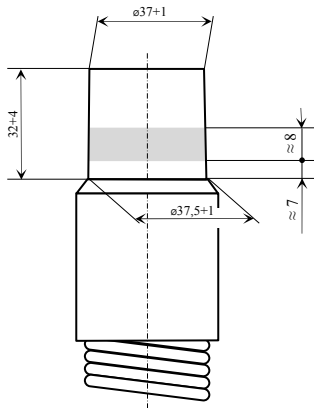
ABB s.r.o.
Elektro-Praga

Resslova 3
466 02 Jablonec n. N.
Czech Republic
<http://www.abb.cz/elektropraga>

N-5530-E100
Tel.: +420 483 364 111
Fax: +420 483 364 159
E-mail: epj.jablonec@cz.abb.com

1. Důležitá upozornění

Zásuvky centrálního vysávání jsou určeny pro systémy centrálního vysávání s trubicemi o průměru 51 mm. Rozměry doporučených koncovek přípojevacích vysávacích hadic viz obr.



Určeno pro vysávací jednotku centrálního vysavače s podtlakem min. 10 kPa, max. 45 kPa.

Kompletní výrobek se skládá ze základny, krytu a rámečku příslušného designu (není součástí, nutno objednat zvlášť).

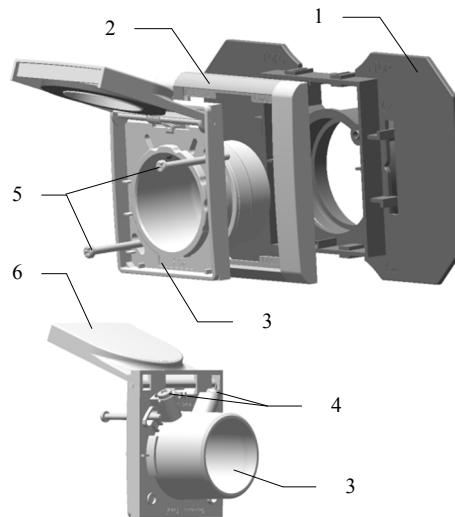
2. Podmínky pro používání rámečků

Rámečky v designové řadě Time Arbo® jsou vyrobeny ze dřeva a je nutné dbát na optimální podmínky při používání a skladování:

Relativní vlhkost vzduchu: 30 - 60 % při pokojové teplotě (cca 20 °C)

V případě nedodržení vhodných podmínek může vlivem okolních parametrů dojít ke změně rozměrů a prohnutí nebo zkroucení rámečku.

3. Schéma



Zásuvka centrálního vysávání

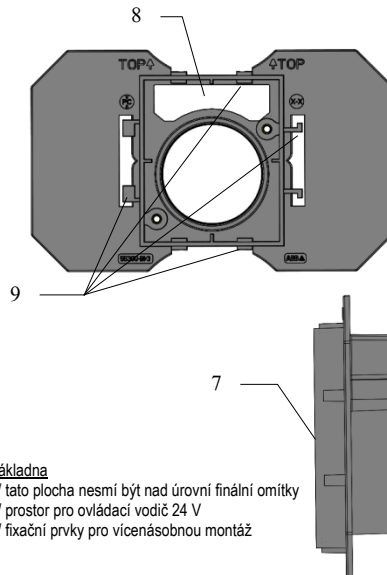
- 1/ základna
- 2/ rámeček
- 3/ kryt
- 4/ svorkové šrouby pro připojení ovládacího vodiče 24 V
- 5/ fixační šrouby
- 6/ víčko

5. Příprava pro instalaci přístrojů

Zásuvky je možné montovat prakticky do všech běžně používaných stavebních systémů (Porotherm, Hebel, Ytong, Velox, ...) a materiálů (cihla, sádrokarton, dřevo, apod.). Pro základnu se musí zhotovit příslušný otvor ve zdi spolu s trubním rozvodem. Na trubní rozvod se základnu doporučuje připojit přes krátké koleno (s malým poloměrem), které se nalepí na zadní část základny. Zadní část základny neobsahuje nápis TOP. Ovládací vodič 24 V je veden spolu s trubním rozvodem a je nutné ho při instalaci základny protáhnout otvorem v horní části základny.

DŮLEŽITÉ: Při začíšťovacích zdicích pracích je nutné, aby žádná část základny nepřesahovala líc omítky. Dbejte na finální úpravu zdi!

Základnu je možné kombinovat i do vícenásobných sestav s instalačními krabicemi. V tom případě se potřebná část základny odlomí a krabice zapadne do kruhové výseče. Základna je uzpůsobena pro vícenásobnou montáž spolu s instalační krabicí KOPOS typ KP 67/3.



Základna

- 7/ tato plocha nesmí být nad úroveň finální omítky
- 8/ prostor pro ovládací vodič 24 V
- 9/ fixační prvky pro vícenásobnou montáž

6. Připojení vodičů a upevnění přístrojů

- a) Ovládací vodič 24 V se před připojením k svorkovým šroubům (poz. 4) krytu (poz. 3) **MUSÍ** prostrčit skrz designový rámeček (poz. 2) a teprve potom se připojí pod hlavy svorkových šroubů (poz. 4).
- b) Zásuvka se následně zasune do základny (poz. 1) a lehce přitáhne fixačními šrouby (poz. 5). **Nepoužívat pro dotažení AKU šroubovák!**
- c) Dojde-li přesto po dotažení fixačních šroubů (poz. 5) k deformaci víčka (poz. 3) a k následnému zahřívání víčka (poz. 6), je nutné fixační šrouby povolit do stavu volného chodu víčka.

7. Údržba přístrojů

Údržba mechanických a elektrických částí přístrojů není nutná.

Jakékoliv úpravy, které by porušily funkčnost a bezpečnost přístrojů, jsou zakázány.

Údržbu a případné opravy elektroinstalace a elektroinstalačních přístrojů smí provádět pouze osoba s odpovídající elektrotechnickou kvalifikací, proto v případě poruchy vždy kontaktujte odbornou firmu.

Kryty otírejte jemnou prachovkou. Znečištěné kryty lze umýt mírně vlhkou utěrkou navlhčenou slabým mýdlovým roztokem a poté otřít suchou prachovkou. Kryty přístrojů nikdy neotírejte ani neumývejte drsnými čisticími utěrkami ani přípravky, které obsahují ostré pevné části.

Nepoužívejte agresivní chemické látky (benzín, aceton apod.).

Při malování interiéru doporučujeme kryty sejmout a přístroje zalepit vhodnou páskou tak, aby případné nečistoty nemohly vniknout dovnitř přístrojů. (Před sejmutím krytů je nutné příslušné elektrické obvody odpojit od napájení.)

8. Likvidace

Informace o způsobu využití nebo odstranění nespotebovaných částí výrobků (viz § 10 odst. 3 zákona o odpadech):

Plastové části výrobků se zařazují, v souladu s Katalogem odpadů, jako odpad pod katalogovým číslem 070213 plastový odpad, kategorie "ostatní odpad". Spotřebitel tento odpad odkládá do nádob na tříděný komunální odpad (k materiálovému využití) – plasty.

Ostatní části výrobků se zařazují, v souladu s Katalogem odpadů, jako odpad pod katalogovým číslem 200301 Směsný komunální odpad, kategorie "ostatní odpad". Spotřebitel tento odpad odkládá do nádob na směsný komunální odpad k odstranění na skládce.

Zpětný odběr obalů od konečného spotřebitele má společnost ABB s.r.o. zajištěn smlouvou s firmou EKOKOM a s. pod klientským číslem EK-F00990002.

9. Informace o výrobcích

Další informace o výrobcích společnosti ABB s.r.o., Elektro-Praga jsou dostupné na internetovém portálu www.abb.cz/elektropraga a v tištěném Katalogu domovního elektroinstalačního materiálu vydávaném touto společností.

Adresa společnosti:

ABB s.r.o., Elektro-Praga
Resslova 3
466 02 Jablonec nad Nisou
Czech Republic

Tel: 483 364 111
Technická podpora: 800 80 104
E-mail: epj.jablonec@cz.abb.com