

Přídavný napájecí zdroj

typ: 8209-101

(obj. č. 8200-0-0106)

Návod k instalaci a používání

ABB s.r.o.
Elektro-Praga



ABB
ABB s.r.o.
Elektro-Praga
Resslova 3
466 02 Jablonec n. N.
Czech Republic
http://www.abb-epj.cz

0073-1-7143
Rev. 1

N-8209-101 (1-2008/08)

Tel.: +420 483 364 111

Fax: +420 483 364 159

E-mail: epj.jablonec@cz.abb.com

Obsah

1. Technické údaje
2. Funkce přístroje
3. Schémata zapojení

UPOZORNĚNÍ

Práce pod napětím 230 V může vykonávat pouze osoba s elektrotechnickým vzděláním a příslušnými zkouškami.

Před zahájením práce nebo demontáží zařízení jej nejdříve odpojte od napájecí sítě.

Vedení pro 230 V i vedení SELV musí být zapojeny v souladu s platnými předpisy pro stavbu vedení.

1. Technické údaje

Napájecí napětí: 230 V AC ($\pm 10\%$), 50 Hz
Výstupní napětí: 15 V DC (SELV) (1,5 A)
Vstupní výkon: max. 36 W/VA
Montáž: řadová na DIN lištu
Stupeň krytí: IP 20
Pracovní teploty: 5 °C až 40 °C
Rozměry: 7 M (cca 7x 18 mm)
Sběrníkový kabel: J-Y(S)t-Y, n x 2 x 0,8

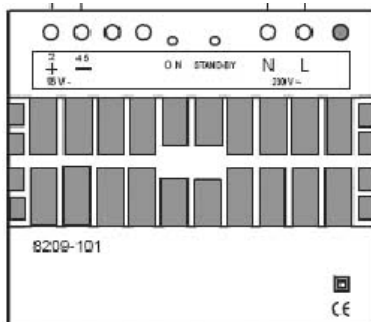
2. Funkce přístroje

Přídavný napájecí zdroj typu 8209-101 slouží pro zvýšení počtu zesilovačů připojených k ústředně (typ 8201 nebo 8202) až o dalších pět. Přístroje je možno k ústředně 8201 zapojit paralelně. Svorky A a D se nezapojují.

Přístroj se při vypnutí ústředny automaticky vypíná.

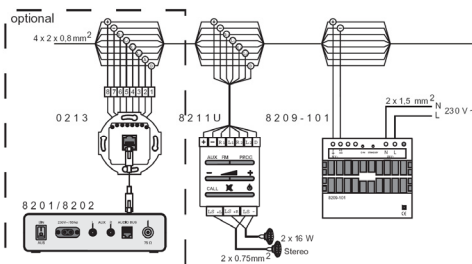
K ústředně je možno připojit maximálně 3 přídavné zdroje.

Obr. 1 – Pohled zepředu

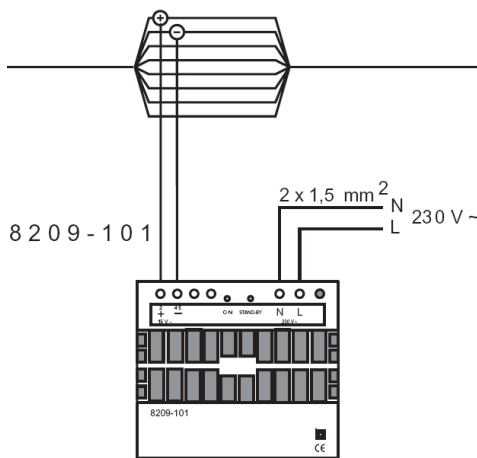


3. Schémata zapojení

Obr. 2 – Zapojení přístroje do audio sběrnice



Obr. 3 – Detail zapojení přístroje do audio sběrnice



Obr. 4 – Princip zapojení v audio sběrnici

