

HYG-E 6001, HYG-E 7001

- hygroskop, hygroskop
technická dokumentace



použití HYG-E 6001

- řízení relativní vlhkosti
- zvlhčování i vysoušení
- napájení 24 až 230 V



použití HYG-E 7001

- řízení relativní vlhkosti
- řízení teploty
- zvlhčování i vysoušení
- napájení 24 nebo 230 V

technické údaje a výrobní program

označení	HYG-E 6001	HYG-E 7001	
objednací číslo	3339	3340	
		hygroskop	termostat
regulační rozsah	35...100 %	35...100 %	+10...+35°C
hystereze	4 %	4 %	0,6 K
napájení	24...230 Vac	24...230 Vac	24 Vac / 230 Vac
síťový vypínač	nemá	1-pólový	
výstup	5 (0,2) A*	5 (0,2) A	10 (4)topení 5 (2) A chlazení
kontakt	1-pól. přepínací	1-pól. přepínací	1-pól. přepínací
krytí / třída ochrany	IP 30 / II		
provozní teplota prostředí			0...+50°C
rozměry (v x š x h)	75 x 75 x 25,5 mm	127,5 x 75 x 27 mm	
hmotnost			

Výrobce resp. dovozce prohlašuje, že tento přístroj splňuje požadavky zákona č. 22/1997 Sb. ve znění pozdějších předpisů a nařízení vlády č. 168/1997 Sb. a č. 169/1997 Sb. ve znění pozdějších předpisů.

Tento výrobek má zemi původu v EU a je opatřen značkou CE, prokazující shodu s výše uvedenými technickými požadavky.

Instalaci a připojení k elektrické síti smí provádět pouze kvalifikovaná osoba dle vyhl.50/1978 Sb.

*hodnoty proudu v závorkách platí pro $\cos \varphi = 0,6$

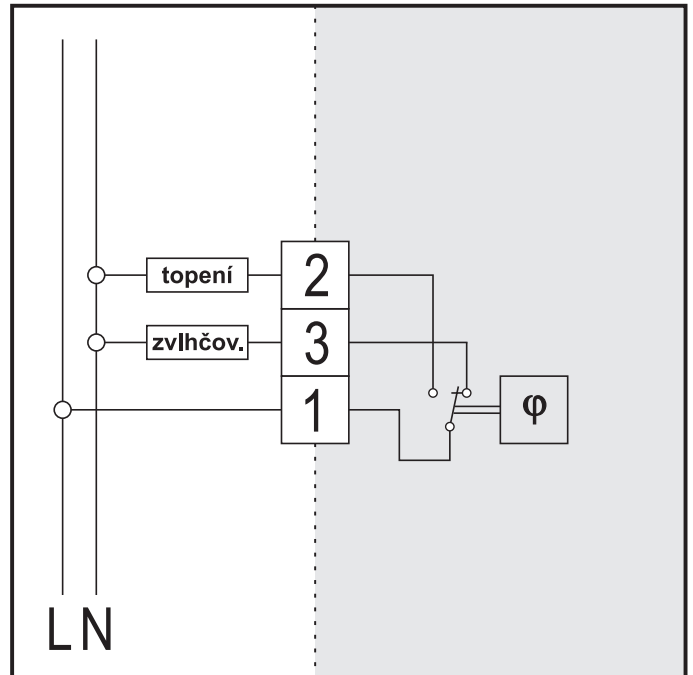
sekce
8.1.d
datum
04.10

funkce hygrostatu

HYG-E 6001 je určen k automatickému řízení vlhkosti prostředí – jeho vysoušení nebo zvlhčování.

umístění a montáž hygrostatu

- Umístěte hygroskop v horizontální pozici, ve výšce asi 150 cm (do výše očí). Ujistěte se, že zařízení nebude přímo vystaveno vodě.
- Montáž se provádí na stěnu nebo standardní elektroinstalační krabici průměru KU 68 se šrouby svisle. Na KU 68 se šrouby vodorovně je možné HYG-E namontovat prostřednictvím rámečku ARA 1 E.
- Zalepte místo, ze kterého kabel vychází ze zdi. Nepoužívejte silikon nebo materiály, které ho obsahují.
- Vytáhněte ovládací knoflík, povolte šroub umístěný pod ním a sejměte vrchní kryt přístroje
- Připojení termostatu provedte podle schématu vodiči o průřezu do 1,5 mm². Ochranný vodič není nutný.
- Regulátor připevněte šroubky na stěnu nebo instalační krabici.
- Nasadte vrchní kryt přístroje, přišroubujte a nasuňte ovládací knoflík.



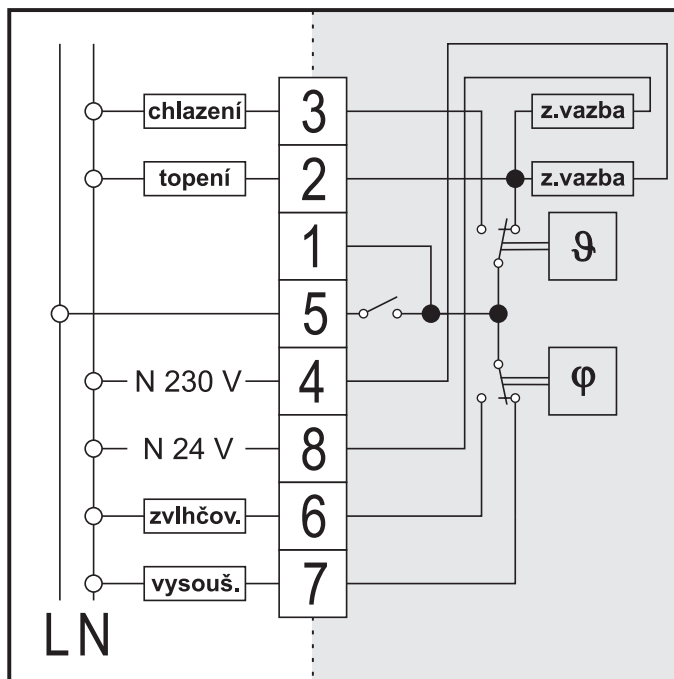
zapojení HYG-E 6001

funkce hygrotermostatu

HYG-E 7001 je kombinací hygrostatu a pokojového termostatu - je tedy určen k automatickému řízení vlhkosti a současně teploty prostředí.

umístění a montáž hygrotermostatu

- Umístěte hygrostát v horizontální pozici, ve výšce asi 150 cm (do výše očí). Ujistěte se, že zařízení nebude přímo vystaveno vodě.
- Montáž se provádí na stěnu nebo standardní elektroinstalační krabici průměru KU 68 se šrouby svisle. Na KU 68 se šrouby vodorovně je možné HYG-E namontovat prostřednictvím rámečku ARA 1,7 E.
- Zalepte místo, ze kterého kabel vychází ze zdi. Nepoužívejte silikon nebo materiály, které ho obsahují.
- Vytáhněte ovládací knoflík, povolte šroub umístěný pod ním a sejměte vrchní kryt přístroje
- Připojení termostatu proveďte podle schématu vodiči o průřezu do 1,5 mm². Ochranný vodič není nutný.
- Regulátor připevněte šroubky na stěnu nebo instalační krabici.
- Nasadte vrchní kryt přístroje, přišroubujte a nasuňte ovládací knoflík.



zapojení HYG-E 7001

Nebyla-li instalace všech prvků provedena podle tohoto návodu a způsob použití a zapojení neodpovídá technickým parametrům a doporučením výrobce, nesmí být zařízení uvedeno do provozu.

všeobecné obchodní podmínky

1 - identifikace dodavatele:

1.1 Dodavatelem zboží je firma V-systém elektro s.r.o., Milovanice 1, 257 01 Postupice, IČ: 26 7608 60. Firma V-systém elektro s.r.o. je zapsána v obchodním rejstříku vedeném u Městského soudu v Praze, oddíl C, vložka 91934. Za firmu je oprávněn jednat a podepisovat Michal Vesecký - jednatel.

1.2 Kontaktní údaje: Telecom: 317 725 749, T-mobile - 737 242 210, Eurotel - 724 027 612, e-mail: info@v-system.cz, www.v-system.cz.

2 - dodávky zboží:

2.1 Za zboží jsou považovány věci a jejich součásti nabízené ke koupi v ceníku nebo v písemných návrzích dodavatele. Ke zboží je vždy přiložena Technická dokumentace. Při následném prodeji zboží nebo při předání instalovaných výrobků musí být vždy předána i Technická dokumentace.

2.2 Standardní zboží jsou věci uváděné v ceníku dodavatele, nestandardní zboží jsou věci zajišťované jednorázově, na písemnou objednávku kupující strany.

2.3 Kupní cena zboží se řídí ceníkem platným v den objednání zboží. Uváděny jsou ceny EXW, zpravidla bez DPH. U písemných návrhů dodavatele jsou ceny garantovány 3 měsíce od vypracování návrhu.

2.4 Zboží je dodáváno v termínu uvedeném v ceníku dodavatele u jednotlivých položek; u nestandardního zboží dle dodací lhůty uvedené v písemném cenovém návrhu. Dodání je realizováno zásilkovou službou pověřenou dodavatelem na místo určené kupující stranou. Předáním zboží se rozumí předání zboží přepravní službě. Jinou formu odběru (osobní odběr, závoz dodavatelem) lze domluvit individuálně.

2.5 U objednávek s cenou zboží nad 10.000,- Kč (bez DPH) nese náklady spojené s dopravou dodavatel. U objednávek s cenou zboží do 10.000,- Kč (bez DPH) jsou kupující straně ke kupní ceně zboží účtovány náklady na dodání do 200,- Kč (bez DPH).

2.6 Na zakoupené zboží vystaví dodavatel doklad o zakoupení věci. Až do úplného zaplacení kupní ceny zůstává zboží majetkem dodavatele.

2.7 Kupující strana je povinna ihned při převzetí zboží zkontrolovat úplnost dodávky, správnou výši prodejní částky a ověřit, zda je k výrobkům přiložena Technická dokumentace.

2.8 Při nákupu standardního zboží je kupující strana ve smyslu § 52-57 občanského zákoníku oprávněna od smlouvy odstoupit do 14-ti dnů od předání zboží. Kupující strana zašle zboží zpět na adresu dodavatele; zboží musí být nepoužité, nepoškozené, kompletní včetně Technické dokumentace a v originálním obalu. Po kontrole zboží dodavatelem bude vystaven dobropis na kupní cenu zboží. Částka bude navržena do 14-ti dnů po odsouhlasení dobropisu oběma stranami.

3 - záruční podmínky a reklamační řád:

3.1 Záruka na zboží dodávané firmou V-systém elektro s.r.o. činí 24 měsíců

od předání zboží.

3.2 Reklamací lze uplatnit u prodávajícího, u kterého bylo zboží koupeno nebo po vzájemné dohodě přímo u firmy V-systém elektro s.r.o. na výše uvedené adrese.

3.3 V případě reklamacie věci, která se skládá z více jiných, samostatně funkčních věcí (např. soupravy obsahující topný prvek a regulátor), bude po identifikaci závady vyřizována reklamacie pouze věci, součástí nebo příslušenství vadného.

3.4 V případě oprávněné reklamacie věci, která není pevnou součástí stavby, bude věc vyměněna za novou, případně bezplatně opravena.

3.5 U výrobků pevně spojených nebo zabudovaných do jiné věci např. nemovitosti, se kupující strana dohodne s dodavatelem na jejich prohlídce. V případě, že dodavatel nebo jím pověřená osoba uzná reklamací výrobku, nese prodávající náklady na opravu, výměnu výrobku, popř. součástí a náklady související s touto opravou nebo výměnou. V případě, že prodávajícím nebude reklamacie uznána za důvodnou, nese náklady na prohlídku výrobku kupující strana.

3.6 K reklamačnímu řízení bude přijata pouze věc kompletní, předložená včetně všech součástí a příslušenství. K reklamovanému zboží je třeba předložit doklad o koupi zboží, Technickou dokumentaci a popis reklamované závady. Reklamační řízení začíná dnem, kdy byla firmě umožněna fyzická kontrola reklamovaného zboží. Po ukončení reklamačního řízení bude vystaven písemný reklamační protokol.

3.7 Přiznání práv z uplatněné reklamacie je podmíněno zejména dodržením Všeobecných obchodních podmínek, pokynů obsažených v Technické dokumentaci, která je přiložena ke každému výrobku a všech souvisejících právních předpisů a technických norem.

3.8 Záruku lze uplatňovat pouze na zboží, u kterého již byla uhrazena jeho plná hodnota. Tuto skutečnost je třeba při reklamaci prokázat dokladem o zaplacení.

3.9 Při instalaci dodávaného zboží je třeba dodržovat ustanovení všech souvisejících právních předpisů a technických norem, zejména norem v oblasti tepelné ochrany budov a související elektroinstalace. Instalaci výrobků a připojení k elektrické síti smí provádět pouze osoba kvalifikovaná dle §8 vyhl. 50/1978 Sb. V případě nejasností s montáží nebo uvedením do provozu se obraťte na firmu V-systém elektro s.r.o..

4 - další ustanovení

4.1 Všeobecné obchodní podmínky lze upravit obchodní smlouvou nebo Listem obchodních podmínek. Tato úprava musí mít písemnou formu.

4.2 Tyto Všeobecné obchodní podmínky vstupují v platnost 1.9.2003.

V Milovanicích 1.9.2003

Michal Vesecký
jednatel firmy V-systém elektro s.r.o.

údaje o instalaci přístroje

následujících údaje jsou nezbytné k uznání záruky na tento výrobek. Údaje je nutno vyplnit pečlivě a čitelně.	
typ regulátoru:	výrobní číslo:
datum instalace:	
osoba s odpovídající kvalifikací dle vyhl.50/1978sb., která provedla odbornou instalaci a připojení v souladu s návodem:	
razítko, podpis:	



V případě jakýchkoliv nejasností či problémů při návrhu, montáži či dodávkách materiálů nás prosím kontaktujte.

V-systém elektro s.r.o.

Česká republika:
Milovanice 1, 257 01 Postupice
Telecom: 317 725 749, T-mobile: 737 242 210
E-mail: info@v-system.cz, www.v-system.cz

Slovensko:
Bernolákova 1A, 901 01 Malacky
Tel.: +421 34 772 4082, T-mobile: +421 911 724 082
E-mail: info@v-system.sk, www.v-system.sk