



G

Kód vyr. 1781001101

• Directions for use • Návod k použití • Návod k použitiu • Bedienungsanleitung • Instrkcija montažu oprawy • Használati utasítás • Lietošanas pamācība • Naudojimosi instrukcija • Kasutamishüend • Instrkcijuni de folosire • Uputstvo za upotrebu • Navodilo za uporabo • Инструкция по эксплуатации • Угьтване • Manual de instrucciones • Gebruiksaanwijzing • Mode d'emploi • Istruzioni per l'uso • Monteringsveledning • Modo de emprego • ΝΕΑΚΑΤΕΥΘΥΝΣΗ ΠΙΤΑΧΡΗΣΗ

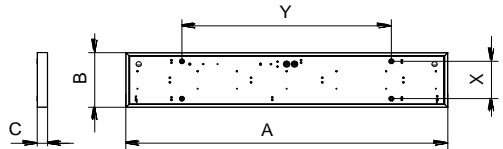


LED

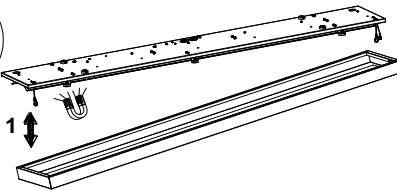
IP 40

230 V
50 Hz240 V
50 HzSELV
DC 60V

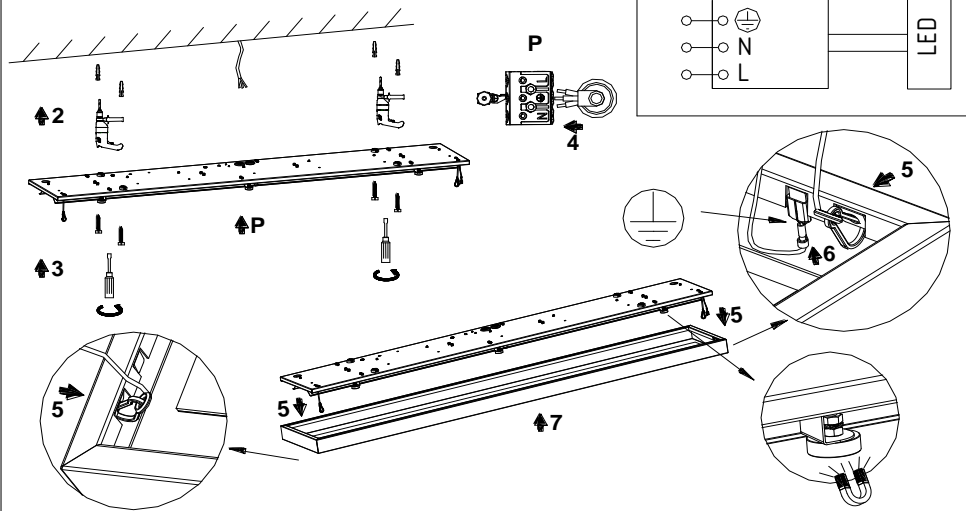
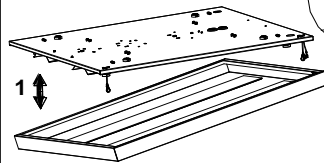
(mm)	A	B	C	X	Y
G2SS	650	650	40	400	470
G2RM	1270	650	40	470	800
G1RM	1270	220	40	150	800
G1RL	1440	220	40	150	1100



G1 M, L



G2 S, G2 M



Upozornění! Montáž svítidla smí provádět pouze odborná elektromontážní firma nebo osoba s elektrotechnickou kvalifikací.
Attention! The lighting unit may only be assembled by a skilled firm or by person with electrotechnical qualification.

Die Montage der Leuchten erfolgt nur durch Fachpersonal mit elektrotechnischer Qualifikation.

Záruční list – platí jen pro ČR (Certificate of warranty – valid in Czech Republic only).

Na tento výrobek se poskytuje záruka 24 měsíců od data prodeje. Záruka se nevztahuje na závady způsobené nevhodným zacházením.

Datum prodeje:

Razítko a podpis prodejny