



# MTU2

## elektronický pokojový termostat

### technická dokumentace

#### použití termostatu:

- teplotní rozsah +5...+45°C
- podlahový senzor
- instalace na omítku
- útlum 5 K řízený vnějším časovačem
- indikace zapnutého stavu LED



### technické údaje a výrobní program

|                             |  |
|-----------------------------|--|
| označení                    | MTU2-1991                                |
| objednací číslo             | 8210                                     |
| regulační rozsah            | +5...+45°C                               |
| ON/OFF diference            | 0,4 K                                    |
| útlum                       | pevný 5 K, řízen vnějším časovačem 230 V |
| napájení / vlastní spotřeba | AC 230 V, ±10%, 50 Hz                    |
| výstup                      | 16 A                                     |
| vlastní spotřeba            | 6 VA                                     |
| předřazený jistič           | max. 16 A                                |
| krytí / třída ochrany       | IP 20 / II                               |
| provozní teplota prostředí  | 0...+50°C                                |
| čidlo                       | podlahové NTC                            |
| rozměry ( v x š x h )       | 84 x 84 x 28 mm                          |
| hmotnost                    | 116 g                                    |

Výrobek je označen značkou CE a podle směrnic Evropského společenství 2006/95/ES a 2004/108/ES na něj bylo vydáno ES prohlášení o shodě.

Instalaci a připojení k elektrické síti smí provádět pouze kvalifikovaná osoba dle vyhl. 50/1978 Sb.

**funkce termostatu**

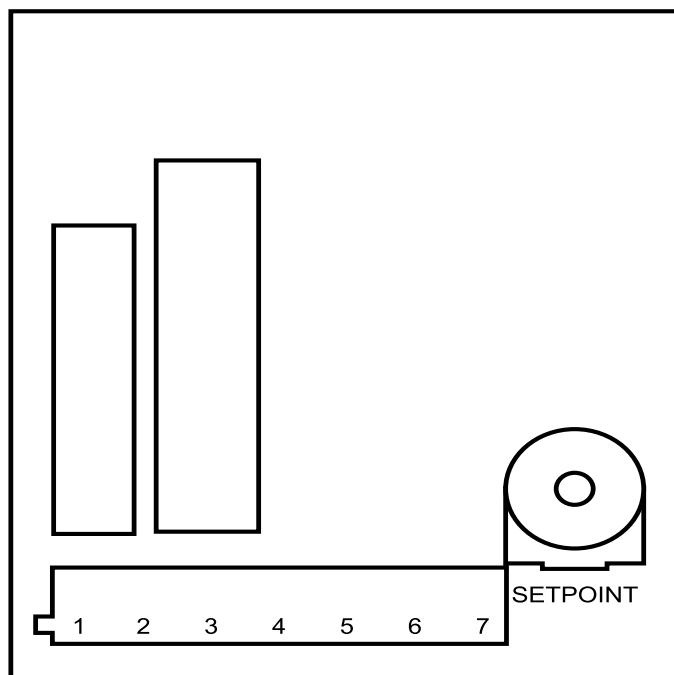
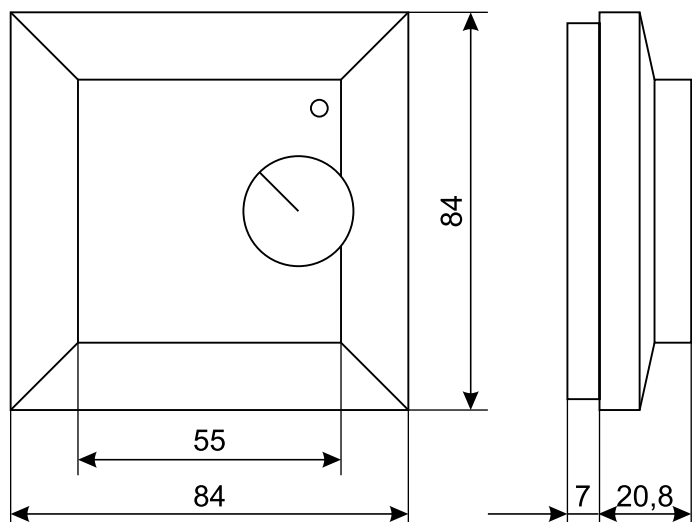
MTU2 je elektronický termostat určený pro povrchovou montáž. Na termostatu lze nastavit teplotu v rozmezí +5 až +40°C. Termostatu lze zadávat ekonomické poklesy teploty pomocí externího časovače.

**umístění a montáž podlahového čidla**

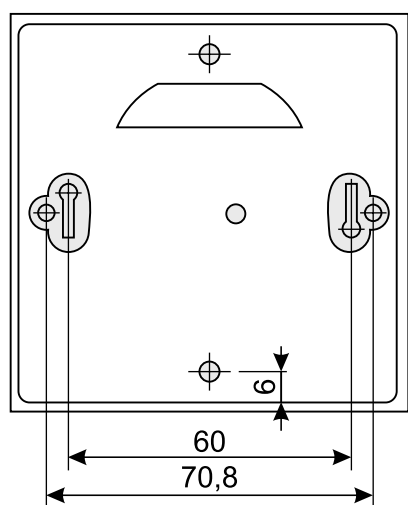
Termostat MTU2 je možné použít i pro regulaci teploty vytápěné podlahy. Podlahové čidlo *zásadně* umísťujeme do elektroinstalační ohebné trubky, zapuštěné v podlaze co nejbližší k povrchu. Trubku je vhodné na konci zaslepit, aby nedošlo k zatečení betonu dovnitř.

*Pozn.*

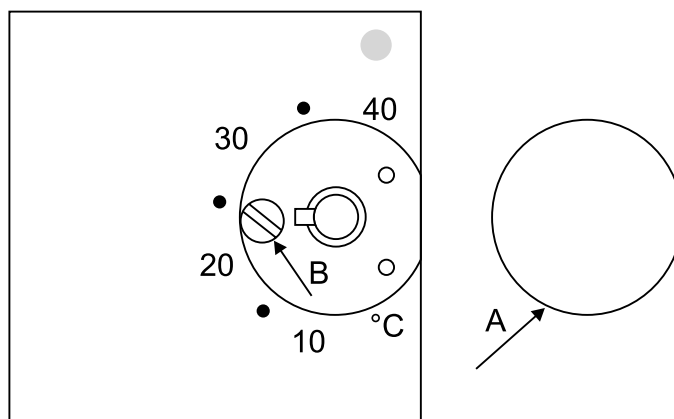
Kabel čidla může být prodloužen až na 50 m samostatným dvoužilovým kabelem. Pokud bude tento kabel tažen souběžně se silovým vedením, použijte kabel se stíněním, které brání indukovaní rušivých napětí ve vedení čidla. Vývod stínění se neuzemňuje, ale připojuje ke svorce č.6.



**vnitřní rozmístění MTU2**



**rozměry MTU2**



**montáž MTU2**

**montáž termostatu**

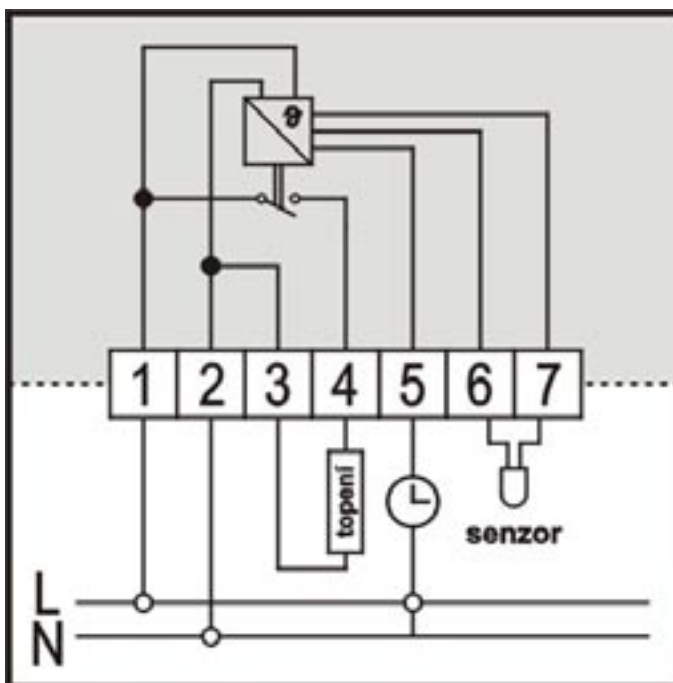
Termostat instalujte vždy až po dokončení stavebních prací. Montáž se provádí na povrch stěny nebo na standardní elektroinstalační krabici, např. typu KU 68.

**postup**

1. Vyjměte ovládací knoflík (A) jeho nadzdvihnutím šroubovákem.
2. Povolte šroubek (B) a tahem sejměte vrchní kryt termostatu.
3. Podle zapojovacího schématu připojte elektrické vodiče.
4. Termostat upevněte vhodnými šrouby.
5. Znovu zakryjte vrchním krytem, který upevněte šroubem (B).
6. Nasuňte ovládací knoflík (A).

**teplotní útlum**

Pevný teplotní útlum 5 K je aktivován signálem 0 V (N), přivedeným na svorku 5 z externího časovače. V době útlumu je tedy tato svorka připojena ke střednímu vodiči (nule).



**zapojení MTU2**

**údaje o montáži přístroje**

Následující údaje jsou nezbytné k uznání záruky na tento výrobek. Údaje je nutno vyplnit pečlivě a čitelně.

|   |  |                |  |
|---|--|----------------|--|
| typ regulátoru:   |  | výrobní číslo: |  |
| datum instalace:  |  |                |  |
| osoba s odpovídající kvalifikací dle vyhl. 50/1978sb., která provedla odbornou instalaci a připojení v souladu s návodem: |  |                |  |
| razítko, podpis:  |  |                |  |

**Nebyla-li montáž všech prvků provedena podle tohoto návodu a způsob použití a zapojení neodpovídá technickým parametrům a doporučením výrobce, nesmí být zařízení uvedeno do provozu !!!**

**V případě jakýchkoliv nejasností či problémů při návrhu, montáži či dodávkách materiálů nás prosím kontaktujte.**