

Přístroj stmívače - typ 2247 U (obj. č. 6512-0-0057)

s otočným ovládáním a tlačítkovým spínáním

Návod k instalaci a používání

TECHNICKÉ ÚDAJE

Jmenovité napětí:	230 V AC ($\pm 10\%$), 50 Hz
Jmenovitý výkon:	500 W/VA
Minimální zátěž:	20 W/VA
Odrušení:	stupeň N, VDE 0875/12.88
Pojistka:	T3,15H (1500A)
Pracovní teplota:	0 °C až +35 °C (viz obr. 1)

POUŽITÍ

Tento stmívač je určen pro řízení jasu klasických nebo halogenových žárovek na 230 V AC, příp. malonapěťových halogenových žárovek ve spojení s konvenčním (vinutým) transformátorem.

Jas se reguluje otáčením ovládacího knoflíku. Stiskem knoflíku se stmívač zapne s nastavenou intenzitou jasu, nebo se vypne.

Svítilno lze zapínat nebo vypínat rovněž pomocí externího střídavého přepínače (viz obr. 3).

UPOZORNĚNÍ

Instalaci smí provádět pouze pracovník s odpovídající elektrotechnickou kvalifikací.

Před zahájením práce na osvětlovacím tělese je nutno vypnout předřazené jištění.

Ke stmívači lze připojit pouze bezpečnostní transformátory (doporučuje se použít transformátory s pojistkou na primárním vinutí a s tepelnou pojistkou).

Při použití transformátoru je nutno max. jmenovitou zátěž snížit o 20 %, tj. na 400 VA.

V žádném případě se nesmějí připojovat elektronické transformátory!

Jestliže stmívač pracuje delší dobu s nezátíženým transformátorem, může dojít k poškození transformátoru nebo stmívače. Tomu lze předejít následujícím způsobem:

- k jednomu transformátoru připojte nejméně dvě žárovky
- ke stmívači připojte nejméně dva transformátory
- vadnou žárovku vyměňte co nejrychleji za novou.

Stmívač se během provozu zahřívá z důvodů ztrát na výkonovém prvku. Udávaný jmenovitý výkon platí pro instalaci do masivního zdiva. Při instalaci do sádkartonové nebo dřevěné stěny je nutno max. jmenovitou zátěž snížit o 20 %. Tato redukce je rovněž nutná při instalaci několika stmívačů nad sebou, vedle sebe nebo v blízkosti jiného zdroje tepla. Ve velmi teplém prostředí (nad 35 °C) musí být jmenovitá zátěž snížena v závislosti na teplotě okolí (dle diagramu na obr. 1).

Omezení zatížení musí být v popsaných situacích bezpodmínečně provedeno. jinak hrozí nebezpečí zničení stmívače!

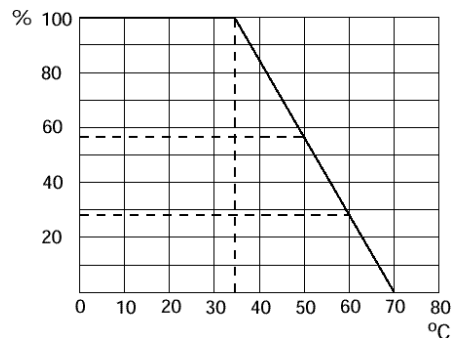
INSTALACE

Před zahájením práce odpojte síťové napětí!

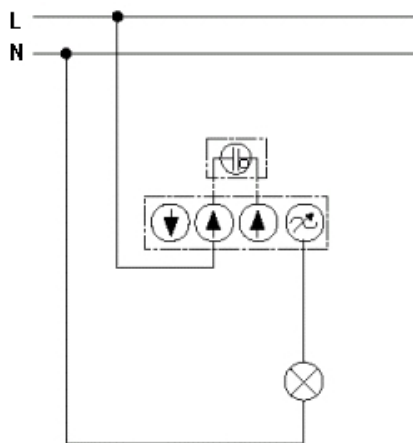
Připojte vodiče (viz obr. 2 nebo 3), stmívač upevněte do běžné elektroinstalační krabice (o min. hloubce 40 mm) a příp. nasuňte orientační doutnavku na hlavy šroubů prostředních dvou svorek (výstupkem ke středu stmívače).

Přiložte rámeček s upevňovací deskou a celek připevněte maticí k tělesu stmívače. Nakonec nasuňte knoflík na hřídel.

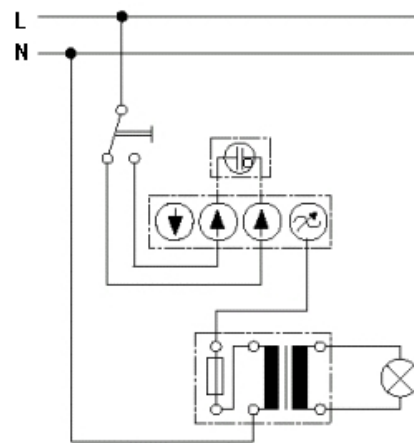
Při demontáži se knoflík sejme tahem k sobě při současném otáčení ve směru hodinových ručiček.



Obr. 1



Obr. 2



Obr. 3

ABB

ABB s.r.o., Elektro-Praga

Resslova 3
466 02 Jablonec n. N.
Czech Republic
<http://www.abb-epj.cz>

N-2247U (2B-2008/08)

Tel.: +420 483 364 111
Fax: +420 483 364 159
E-mail: epj.jablonec@cz.abb.com