

Přístroj univerzálního stmívače (pro zářivky)

typ: 6550 U-101 (obj. č. 6550-0-0042, ...-0041)

typ: 6550 (obj. č. 6550-0-0016)

pro mechanické ovladače typu 6543-xxx-101, pro infračervené ovladače typu 6066-xxx-10x, pro snímače pohybu Busch-Wächter® 180 UP typu 6810-xxx-10x, 6800-xxx-10x, 6800-xxx-10x M, pro snímač přítomnosti Busch-Wächter® Präsenz typu 6813-10x, pro časovací ovladač typu 6412-10x

Návod k instalaci a používání

ABB s.r.o.
Elektro-Praga



ABB
ABB s.r.o.
Elektro-Praga
Resslova 3
466 02 Jablonec n. N.
Czech Republic
http://www.abb-epj.cz

0173-1-6506 0073-1-6307
27424

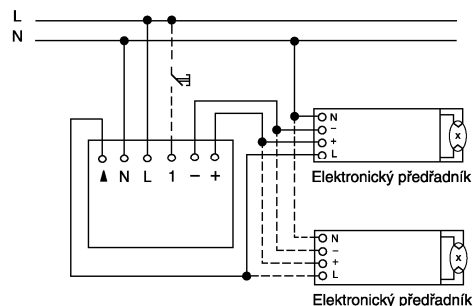
N-6550U-101 (1D-2012/04)

Tel.: +420 483 364 111
Tech. Podpora: +420 800 800 104
E-mail: epj.jablonec@cz.abb.com

Obsah

- | | |
|------------------------|------------------------|
| Schéma zapojení | 5. Ovládání |
| 1. Možnosti použití | 6. Výpadek napájení |
| 2. Důležitá upozornění | 7. Odstraňování poráží |
| 3. Technické údaje | 8. Likvidace |
| 4. Instalace | |

Schéma zapojení



1. Možnosti použití

1.1 Všeobecně

Přístroj univerzálního stmívače pro zářivky typu 6550 U-101 s pamětí jasu (dále je též uváděn jako „přístroj 6550 U-101“) slouží ke spínání a k řízení jasu zářivek připojených přes elektronické analogové stmívatelné předřadníky s rozhraním 1-10 V (především tzv. proudové předřadníky, které se regulují změnou odporu).

Popisovaný přístroj 6550 U-101 lze provozovat v kombinaci s následujícími ovladači v designech ABB (viz kap. 5 – Ovládání):

- mechanické ovladače (typ 6543-xxx-101),
- infračervené ovladače Busch-Fermentrol® IR (typ 6066-xxx-10x),
- snímače pohybu Busch-Wächter® 180 UP Standard, Komfort nebo Komfort II (typy 6810-xxx-10x, 6800-xxx-102(M)/103M/104(M)),
- snímač přítomnosti Busch-Wächter® Präsenz (typ 6813-10x),
- časovací ovladač typu 6455 (obj. č. 6410-0-0373).

1.2 Podružné ovládání

Pro realizaci podružného ovládání lze použít následující přístroje:

- zapínací tlačítka (pro spínání i stmívání)
- přístroje podružného ovládání typu 6805 U (obj. č. 6800-0-2161) v kombinaci se snímači pohybu nebo přítomnosti – viz odst. 5.4.1.

2. Důležitá upozornění

POZOR!

Práce na elektrické síti 230 V smějí vykonávat pouze osoby s příslušnou elektrotechnickou kvalifikací.

Je-li k dispozici ochranný vodič, dbajte na jeho správné připojení ke svítidlu a k elektronickému předřadníku.

Elektronické stmívatelné předřadníky

Maximální počet elektronických předřadníků, které smějí být k přístroji 6550 U-101 paralelně připojeny, závisí na konkrétních parametrech, které udává jejich výrobce. Zatěžovací proud, který je spínán výstupním relé přístroje 6550 U-101, nesmí přesáhnout 4 A (~ 10 elektronických předřadníků).

Integrovaná nadproudová ochrana potlačuje nadměrné proudové impulzy, které při spínání elektronických předřadníků vznikají. Je-li třeba spínat vyšší proudy, je nutné použít přídavný stykač nebo relé.

Vyobrazení přístrojů

Vyobrazení nebo proporce přístrojů, příp. označení jejich svorek se může lišit od skutečnosti. Na funkčnost přístroje to nemá žádný vliv.

3. Technické údaje

Napájecí napětí:	230 V AC, 50 Hz
Jmenovitý proud:	4 A (cos φ = 0,9) nebo 3 A (cos φ = 0,5)
Spínaný výkon:	max. 700 VA
Vlastní spotřeba:	< 1 W
Ovládací napětí:	230 V AC, 50 Hz (podružné ovládání tlačítkem)
Řídicí napětí:	< 1 V až 10 V
Řídicí proud:	max. 50 mA DC
Stupeň krytí:	IP 20
Pracovní teplota:	0 až +35 °C
Dosah IČ ovládání:	~ 15 m v přímém směru (0°)

4. Instalace

Před instalací odpojte napájecí napětí!

4.1 Všeobecné pokyny pro instalaci

POZOR

Před zahájením práce s přístrojem 6550 U-101 se ujistěte, že je odpojen od napájecí sítě 230 V AC!

Napětí z předřadníku na výstupu přístroje 6550 U-101 (< 1 až 10 V) není bezpečným malým napětím.

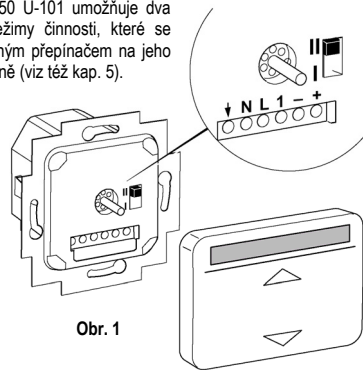
Přístroj 6550 U-101 se upevňuje do běžné instalační krabice pro zapuštěnou montáž (doporučená hloubka je 60 mm).

V kombinaci se snímačem přítomnosti typu 6813-10x se přístroj instaluje na strop.

V kombinaci s přístrojem 6550 U-101 nelze použít orientační osvětlení – doutnavka u mechanického ovladače typu 6543-xxx-101 je tedy nefunkční. Proto se doporučuje doutnavku z krytu vyjmout.

4.2 Posuvný přepínač

Přístroj 6550 U-101 umožňuje dva rozdílné režimy činnosti, které se volí posuvným přepínačem na jeho přední straně (viz též kap. 5).



Obr. 1

a) Normální režim = dolní poloha přepínače (I) – viz odst. 5.1 (takto je přístroj dodáván)

b) Tlačítkový režim = horní poloha přepínače (II) – viz odst. 5.3

Je-li to třeba, změňte polohu posuvného přepínače před nasazením ovladače na přístroj.

4.3 Podružné ovládání

Přístroj 6550 U-101 lze ovládat i z jiných míst prostřednictvím tlačítek se zapínacím kontaktem. Přitom je třeba respektovat následující:

- Maximální délka připojeného ovládacího vodiče je závislá na maximální dovolené velikosti indukovaného napětí na svorce pro ovládací vodič. Toto napětí nesmí přesáhnout 100 V (v praxi tato hodnota odpovídá délce vodiče nejméně 100 m).
- Počet ovládacích tlačítek není omezen (při zachování max. délky vodičů 100 m).
- Jsou-li pro ovládání použita tlačítka s doutnavkou, nesmí být doutnavka připojena paralelně ke kontaktu tlačítka (je nutno použít tlačítka se samostatnou svorkou N).
- Řídicí a výkonové vodiče neumísťujte do jednoho kabelu; předejete tak nežádoucímu samovolnému spínání.

POZOR

Fáze napětí picházejícího od místa podružného ovládání (na svorku „1“) musí být stejná jako fáze napětí použitého k napájení přístroje (svorka „L“).

4.4 Použití infračerveného ovládání

Přístroj 6550 U-101 lze zařadit do systému infračerveného ovládání Busch-Fermentrol® IR. K tomu je třeba přístroj opatřit ovladačem se zabudovaným přijímačem infračerveného záření (typ 6066-xxx-10x).

Místo instalace musí být zvoleno tak, aby leželo v dosahu použitého vysílače infračerveného (IČ) záření (typ 6010-25, obj. č. 6020-0-1133). Rovněž je nutno brát v úvahu přijímací charakteristiku IČ ovladače nasazeného na přístroji 6550 U-101 (viz obr. 3, 4). Přitom je třeba mít na paměti, že dosah IČ vysílače se může změnit vlivem vnějšího osvětlení (např. sluneční záření, jiné osvětlovací těleso apod.).

Nasazení ovladače

Na IČ ovladači nejprve nastavte zvolenou adresu (komunikační kanál). Na přístroj 6550 U-101 upevněný v elektroinstalační krabici přiložte rámeček v příslušném designu a nasuňte ovladač, aby zacvakl do kovového tělesa přístroje.

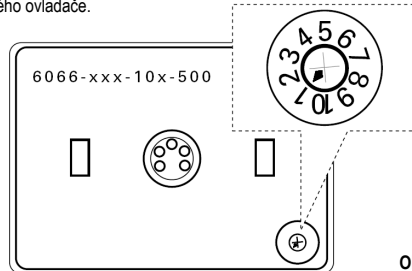
Sejmutí ovladače

Do prohlubni na levé a pravé straně ovladače vložte vhodný nástroj. Ovladač opatrně uvolněte a sejmete i s rámečkem. Sejmutí ovladače lze rovněž provést uchopením rámečku a tahem směrem od přístroje.

4.4.1 Adresování infračerveného ovladače

Adresa infračerveného ovladače je od výrobce nastavena na 1.

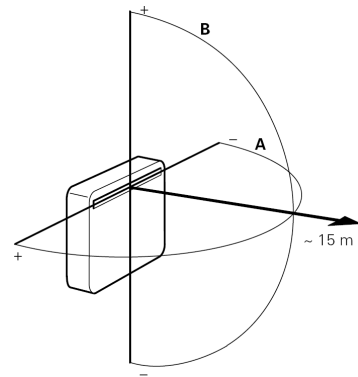
Adresu lze změnit pomocí otočného prvku na zadní straně infračerveného ovladače.



Obr. 2

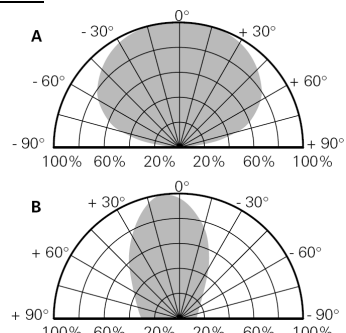
Při adresování berte v úvahu přijímací charakteristiku infračerveného ovladače (viz obr. 3 a 4).

4.4.2 Dosah při použití infračerveného ovladače a vysílače typů 6066-xxx-10x a 6010-25



Obr. 3

4.4.3 Přijímací charakteristika infračerveného ovladače typu 6066-xxx-10x



Obr. 4

4.5 Použití snímače pohybu Busch-Wächter® 180 UP

Přístroj stmívače 6550 U-101 může být provozován rovněž se snímači pohybu Busch-Wächter® 180 UP Standard (typ 6810-xxx-10x) nebo Busch-Wächter® 180 UP Komfort se selektivní čočkou, resp. s více-násobnou čočkou (typy 6800-xxx-10x, resp. 6800-xxx-10xM). Přitom je však možno používat pouze funkci spínání (tj. zapnutí nebo vypnutí), **nikoliv stmívání!**

Výška instalace je závislá na typu použitého snímače – viz odst. 4.5.1. Další informace ohledně umístění nebo nastavení snímače pohybu naleznete v návodu k používání příslušného snímače pohybu.

Při podružném ovládání tlačítky je třeba respektovat následující:

- Fáze napětí picházejícího od místa podružného ovládání **musí být stejná** jako fáze napětí použitého k napájení přístroje.
- Při kladení vodičů je třeba dodržet dostatečnou vzájemnou vzdálenost ovládacího a výkonového vedení (min. 5 cm).
- Maximální dovolená délka připojovacích vodičů od míst podružného ovládání je 100 m.
- Stávající uložení vodičů pro střídavé nebo křížové zapojení spínačů (nahrazených tlačítky) není třeba měnit.

4.5.1 Výška instalace snímačů pohybu / oblast použití

Aby bylo možno optimálně využít funkci snímačů pohybu, věnujte pozornost údajům uvedeným v následující tabulce:

Typ snímače	Výška instalace Oblast použití	Poloha připojovacích svorek
6810-21x-10x 6800-xxx-10x	0,8 – 1,2 m	dole
6800-7x-10xM	0,8 – 1,2 m (výšková budova)	nahoře
	2,0 – 2,5 m (sledování místnosti)	nahoře
6800-2xx-10xM	0,8 – 1,2 m (výšková budova)	dole
	2,0 – 2,5 m (sledování místnosti)	dole

5. Ovládání

Obecné

Svítilna lze spínat a stmívat jednak přímo stiskem ovladače nasazeného na přístroji 6550 U-101, jednak prostřednictvím tlačítek s přístrojem propojených.

UPOZORNĚNÍ

Při vypnutí se naposledy nastavená hodnota jasu uchová v paměti.

Po zapnutí svítidla se při prvním delším stisku ovladače jas snižuje. Při uvolnění ovladače se jas přestane měnit při následujícím delším stisku se jas bude zvyšovat. Při dosažení maximální úrovně se změna jasu zastaví; při dosažení minima se jas začne zvyšovat.

5.1 Normální manuální provoz

• Zapnutí

Krátkce stisknete ovladač nasazený na přístroji 6550 U-101:

- Automaticky se nastaví naposledy použitá hodnota jasu (uložená v paměti). Při prvním zapnutí po připojení k napájení se nastaví maximální jas.

• Zvýšení jasu

Stisknete ovladač na delší dobu:

- Jas se začne z aktuálně nastavené hodnoty zvyšovat, dokud ovladač neuvolníte nebo dokud není dosaženo maxima.

• Snižování jasu

Stisknete ovladač na delší dobu:

- Jas se začne od aktuálně nastavené hodnoty snižovat, dokud ovladač neuvolníte nebo dokud není dosaženo minima. Je-li ovladač stisknutý i nadále, začne se jas zvyšovat až do maxima.

• Vypnutí

Krátkce stisknete ovladač:

- Právě nastavená hodnota jasu se uloží do paměti a svítidlo se vypne.

Pozn. 1: Výše popsaný způsob řízení svítidel platí pro ovladače mechanické (typ 6543-xxx-101), pro ovladače s integrovaným přijímačem infračerveného signálu (typ 6066-xxx-10x) i pro podružné ovládání prostřednictvím tlačítek.

Pozn. 2: Krátkými stisky ovladače se svítidlo střídavě zapíná (na hodnotu jasu uloženou v paměti) a vypíná. Delšími stisky se jas střídavě zvyšuje a snižuje. U mechanických ovladačů funkce nezávisí na místě stisku ovladače. U infračervených ovladačů se stiskem horní části zapíná / zvyšuje jas; stiskem dolní části se vypíná / snižuje jas.

5.2 Paralelní provoz několika přístrojů 6550 U-101

(ovládání prostřednictvím tlačítek)

• Současné ovládání přístrojů

Stisknete krátce / dlouze kolébkou tlačítka, příp. kolébkou jednoho z připojených tlačítek (je-li jich použito více):

- Svítidla připojená ke všem použitým přístroji 6550 U-101 se budou spínat / stmívat současně. Jednotlivá svítidla mohou mít v jednom okamžiku různý jas (v závislosti na výchozí hodnotě).

• Současné synchronizované ovládání přístrojů

Stisknete kolébkou tlačítka cca na 10 sekund:

- Všechna svítidla se nastaví na maximální jas a potom je lze řídit „synchronně“.

5.3 Tlačítkový režim

Je-li posuvný přepínač na přístroji 6550 U-101 v poloze „II“ (viz odst. 4.2), chová se reléový výstup přístroje jako tlačítko se zapínacím kontaktem. Výstup reaguje tímto způsobem na stisk mechanického ovladače (typ 6543-xxx-101), ovladače se zabudovaným přijímačem infračerveného signálu (typ 6066-xxx-10x) i na stisk tlačítka podružného ovládání.

- **Krátký stisk:** Kontakt relé se zapne na krátkou dobu.

- **Delší stisk:** Kontakt relé zůstane zapnutý až do uvolnění ovladače.

5.4 Použití snímače pohybu Busch-Wächter® 180 UP

Pod označením „snímač pohybu Busch-Wächter® 180 UP“ jsou v tomto návodu míněny jak snímače Standard (typ 6810-xxx-10x), tak snímače Komfort (typy 6800-xxx-10x, 6800-xxx-10xM). **Nejprve si tedy zjistěte typ snímače, který hodláte použít.** Typové označení naleznete na zadní straně snímače pohybu.

Po připojení napájecího napětí nebo po jeho výpadku se připojené svítidlo zapne na určitou dobu, a to **nezávisle na aktuální úrovni okolního osvětlení:**

- při použití snímače Standard (6810-xxx-10x) na 80 s;
- při použití snímače Komfort (6800-xxx-10x(M)) nebo snímače přítomnosti (6813-10x) na dobu nastavenou na snímači (avšak nejméně na 1 minutu – to ale neplatí v případě nastavení na krátkodobý impuls \perp).

5.4.1 Podružné ovládání při použití snímače pohybu

V kombinaci se snímačem pohybu (snímačem přítomnosti) lze přístroj 6550 U-101 ovládat rovněž z jiných míst, a to prostřednictvím:

- tlačítka se zapínacím kontaktem nebo
- přístroje podružného ovládání typu 6805 U (obj. č. 6800-0-2161).

a) Pasivní podružné ovládání prostřednictvím tlačítka se zapínacím kontaktem

Stisk tlačítka způsobí, že se připojené spotřebiče zapnou, a to **nezávisle na aktuální úrovni okolního osvětlení:**

- na 80 s při použití snímače pohybu Standard (6810-xxx-10x);
- na dobu nastavenou na snímači (a to i při nastavení na dobu kratší než 1 minuta) při použití snímače pohybu Komfort.

UPOZORNĚNÍ

- Vypnutí ani stmívání prostřednictvím tlačítka podružného ovládání není v tomto případě možné.
- Je-li svítidlo rozsvíceno a tlačítko opět stisknete, plynoucí zpoždění vypnutí se „vynuluje“ (čas se začne načítat znovu od začátku).

b) Aktivní podružné ovládání s využitím přístroje 6805 U a snímače pohybu

Protože mohou mít snímače pohybu (přítomnosti) na místě hlavního a podružného ovládání nastavenou rozdílnou světelnou citlivost (tzv. prahovou hodnotu úrovně okolního osvětlení), závisí výsledné chování na světelných poměrech v místě instalace jednotlivých komponent. Skutečné zpoždění vypnutí se vypočte jako součet časů nastavených na místě hlavního a podružného ovládání. U snímačů pohybu Busch-Wächter® 180 UP Komfort typu 6800-xxx-102(M) a vyšších verzí se doporučuje na snímačích podružného ovládání nastavit zpoždění vypnutí na krátkodobý impuls \perp . Čas nastavený na snímači hlavního ovládání bude potom dodržen téměř přesně.

UPOZORNĚNÍ

Další informace naleznete v návodech k používání u příslušných snímačů pohybu.

5.5 Použití snímače přítomnosti Busch-Wächter® Präsenz

(typ 6813-10x, obj. č. 6800-0-2178)

Bližší informace naleznete v návodu k instalaci a používání snímače přítomnosti, který je k němu přiložen.

5.6 Použití časovacího ovladače

(typ 6412-10x, obj. č. 6410-0-0365)

Bližší informace naleznete v návodu k instalaci a používání tohoto časovacího ovladače, který je k němu přiložen.

5.7 Nastavení základního jasu (je-li to třeba)

- Ovladač nasazený na přístroji 6550 U-101 podržte stisknutý cca 30 s. Tím se přístroj uvede do programovacího režimu.
- Vstup do programovacího režimu je indikován automatickým nastavením jasu svítidla na minimální hodnotu.
- Nastavte požadovanou úroveň jasu svítidla.
- Asi 30 s od uvolnění ovladače se jas automaticky nastaví na maximum. Tím je indikováno úspěšné nastavení nové hodnoty základního jasu.
- **Pokud tato indikace neproběhne, postup zopakujte.**

6. Výpadek napájení

V případě výpadku napájecího napětí se paměť hodnoty jasu vymaže. Při následujícím krátkém stisku ovladače se tedy svítidlo zapne na maximální jas jako při prvním připojení přístroje k napájení.

Pro opětovné aktivování paměťové funkce postupujte následovně:

- Jas svítidla nastavte delším stiskem ovladače podle Vašeho přání.
- Svítidlo vypněte krátkým stiskem. Tím dojde k uložení hodnoty jasu do paměti, takže při následujícím zapnutí se jas svítidla nastaví opět na tuto hodnotu.

7. Odstraňování potíží

Priznaky

Svítidlo je stále nastaveno na maximální jas:

Příčina / náprava

- na svorky „+“ a „-“ není přivedeno řídicí napětí (< 1 V až 10 V)
- vypněte a opět zapněte síťové napájení
- základní jas je nastaven příliš vysoko – nastavení zopakujte s nižší hodnotou

Svítidlo se nerozsvítí:

- řídicí napětí (< 1 V až 10 V) na svorkách „+“ a „-“ je zkratováno
- vypněte a opět zapněte síťové napájení
- základní jas je nastaven příliš nízko – nastavení zopakujte s vyšší hodnotou
- závada na předřazeném jističi – vyměňte pojistku nebo zapněte jistič
- vyměňte vadnou zářivku
- vyměňte vadný elektronický předřadník
- příp. vyměňte vadný přístroj 6550 U-101

Dioda LED na ovladači s IČ přijímačem (typ 6066-xxx-10x) nesvítí:

- odstraňte zdroj rušivého IČ signálu
- připojte napájecí napětí

Dioda LED na ovladači s IČ přijímačem stále bliká:

- odstraňte zdroj rušivého IČ signálu

Dioda LED na ovladači s IČ přijímačem při vysílání neblíká:

- zkontrolujte příjem IČ signálu
- baterie IČ vysílače je vybitá – vyměňte ji
- IČ přijímač je mimo dosah IČ vysílače

8. Likvidace

Pro likvidaci obalového materiálu i vlastního přístroje, příp. jeho elektronických prvků, použijte způsobu a sběrných míst k tomu určených.