

# Jednotka signalizačního a orientačního osvětlení

typ: 3917U

## Návod k instalaci a používání

ABB s.r.o.  
Elektro-Praga



ABB s.r.o.  
Elektro-Praga  
Resslova 3  
466 02 Jablonec n. N.  
Czech Republic  
http://www.abb-epj.cz

N-3917U (1-2007/12)

Tel.: +420 483 364 111

Fax: +420 483 364 159

E-mail: epj.jablonec@cz.abb.com

### Upozornění

#### POZOR!

Práce na elektrické síti 230 V AC směji vykonávat pouze osoby s příslušnou elektrotechnickou kvalifikací.

Během připojování je nutno dodržovat platné bezpečnostní předpisy.

### 1. Funkce přístroje

Přístroj slouží jako jednoduché orientační nebo dekorativní osvětlení chodeb, schodišť a dalších interiérů. Může sloužit i jako jednoduché informační či signalizační zařízení.

Tento přístroj sám o sobě nenahrazuje nouzové osvětlení, které je řešeno dle platných norem pro funkci a instalaci nouzového osvětlení.

### 2. Technické údaje

Jmenovité napětí: 230V AC  
Odběr proudu: 10 mA  
Příkon: 2,3 W  
Stupeň krytí: IP 20

#### Objednací čísla a barva světla:

3917U-A00050 ..... bílá  
3917U-A00051 ..... modrá  
3917U-A00052 ..... zelená  
3917U-A00053 ..... červená

#### UPOZORNĚNÍ

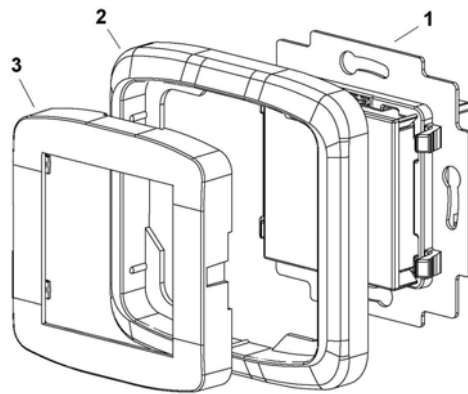
Přístroj je určen pro montáž pod omítku do elektroinstalačních krabic s vnitřní montážní hloubkou 40 mm.

### 3. Zapojení přístroje

Přístroj se k elektrické síti 230 V AC připojuje pomocí svorek na spodní straně přístroje, přičemž nezávisí na vzájemné orientaci vodičů L a N.

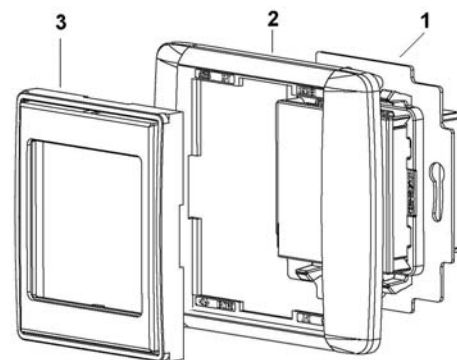
### 4. Montáž přístroje

Obr. 1 – Sestavení přístroje s rámečkem a krytem (design Tango®)



- 1 – přístroj např. 3917U-A00050  
2 – rámeček Tango®  
3 – kryt orientačního osvětlení 5016A-A00070 x (x je kód barvy)

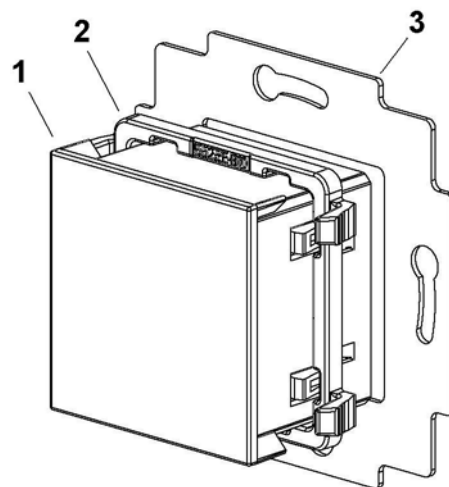
Obr. 2 – Sestavení přístroje s rámečkem a krytem (design Element® a Time®)



- 1 – přístroj např. 3917U-A00050  
2 – rámeček Element® (případně Time®)  
3 – kryt orientačního osvětlení 5016E-A00070 xx (xx je kód barvy)

Přístroj lze instalovat i do přístrojové krabice řady Variant+ (obj. č. 3903N-C06541 x, kde x je kód barvy), určené pro montáž na omítku. V tomto případě se přístroj instaluje BEZ upevňovacího třmenu a distanční vložky. Tyto díly se odstraní zatlačením pérových vzpěr na boku přístroje a následným posunutím třmenu a vložky (viz obr. 3). V této podobě (bez třmenu a vložky) je možno přístroj instalovat do kanálů s aperturou 45 mm, např. PK 120x55 (Kopos Kolín).

Obr. 3 – Sestava přístroje s třmenem a distanční vložkou



- 1 – vlastní přístroj 3917U-A0005X  
2 – distanční vložka  
3 – upevňovací třmen