



technická dokumentace

- vytápění v koupelnách
- sušení prádla

koupelnové žebříky GRENADA



základní technické údaje

výrobní program	GRENADA 45.94	GRENADA 60.94
objednací číslo	5166	5167
výkon	400 W	500 W
rozměry (v x š x h)	1010 x 450 x 30 mm	1010 x 600 x 30 mm
hmotnost	7 kg	9 kg
napájení	zásuvka 230V AC	
připojení	šňůra 1,2m s vidlicí	
teplotní rozsah	+7...+35°C	
krytí / třída ochrany	IPx4 / I	
teplota skladování	-5...+70°C	
vlhkost prostředí	0...85% bez kondenzace	

popis, výhody

- topné žebříky jsou určeny pro ohřev místností v domácnostech (vč. koupelen) a sušení oblečení vypraného ve vodě. Výrobek není určen pro instalaci v průmyslových provozech, myčkách, bazénech,...
- žebřík je dodáván kompletní; je naplněn kapalinou s nemrznoucí směsí s antikorozními účinky, vybaven topnou tyčí a termostatem. Funguje nezávisle na centrálním topném systému
- termostat umožňuje žebřík vypnout, trvale zapnout a regulovat teplotu v rozmezí cca +7 až +35°C
- připojení se provádí do standardní zásuvky 230V; může jej tedy provést běžný uživatel

legislativa

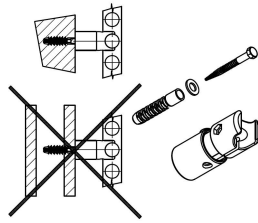
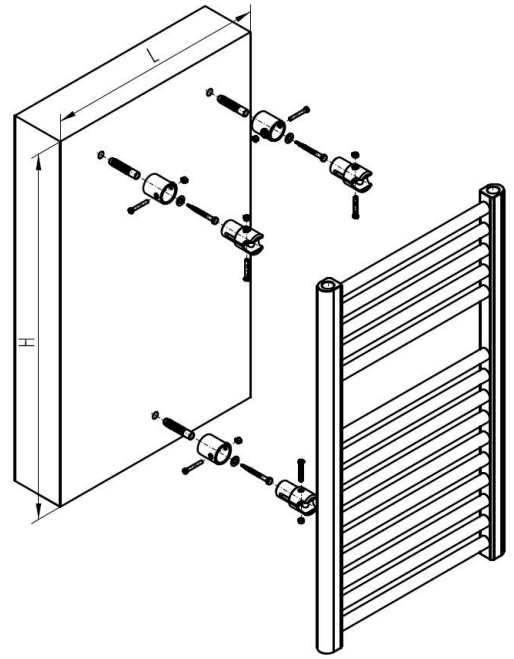
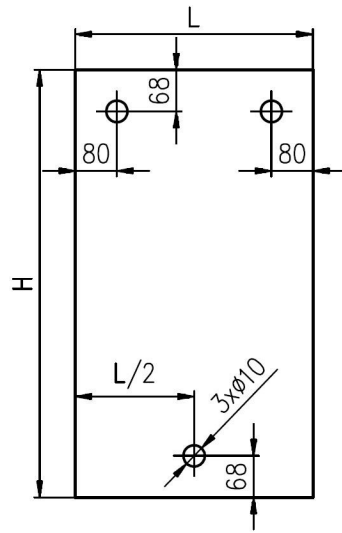
- výrobek je označen značkou CE a podle směrnice Evropského společenství 2006/95/ES na něj bylo vydáno ES Prohlášení o shodě
- při instalaci musí být postupováno podle tohoto návodu a platných technických norem
- při konstrukci výrobku bylo omezeno použití těžkých kovů a nebezpečných látek v souladu se směrnicí RoHS 2002/95/EC
- výrobce je zapojen do systému zpětného odběru a využití použitých elektrozařízení dle směrnice WEEE 2002/96/EC; po ukončení životnosti odevzdejte výrobek do separovaného odpadu
- výrobce je zapojen do systému zpětného odběru odpadů z obalů EKOKOM; po instalaci výrobku, prosíme, odevzdejte obal od výrobku do tříděného odpadu

zásady instalace

- při instalaci musí být postupováno podle projektu k zakázce a projekčních a montážních příruček dodavatele. V případě nejasností je třeba instalaci přerušit a kontaktovat dodavatele
- před instalací a servisem je nutné vytáhnout žebřík ze zásuvky
- do konstrukce výrobku nesmí být zasahováno; k úpravám je oprávněn pouze výrobce
- v koupelně může být radiátor instalován v zóně 2 a 3; zásuvka 230V musí být v zóně 3
- zásuvka musí být připojena přes vhodně dimenzovaný jistící prvek a proudový chránič s $I_d = 30\text{mA}$
- topný žebřík musí být vždy instalovat ve svislé poloze; regulátor musí být dole

montáž žebříku

- do stěny vyvrtejte otvory $d=10\text{mm}$ podle následujícího nákresu. Radiátor musí být instalován min. 25cm nad podlahou
- radiátor upevněte na stěnu pomocí přiložených úchytů.
- POZOR – přiložené hmoždinky jsou určeny do zdiva. Při montáži na duté konstrukce (sádkarton,..) použijte odpovídající způsob upevnění. Také se ujistěte se, že konstrukce má požadovanou nosnost.



nastavení termostatu

- v minimální poloze je regulátor vypnut
- stupnice 1 – 8 reguluje teplotu v rozsahu cca +7 až +35°C
- v maximální poloze je stále zapnutý

záruční podmínky

- na výrobek je možné uplatnit záruku pouze pokud jeho instalace byla provedena ve shodě s výše uvedenými pokyny a se závaznými předpisy
- nebyla-li instalace všech prvků provedena podle tohoto návodu a způsob použití a zapojení neodpovídá technickým parametrům a doporučením výrobce, nesmí být zařízení používáno
- následujících údaje jsou nutné k uznání záruky na tento výrobek - vyplňte je proto pečlivě

typ žebříku:	
připojení provedl:	
datum:	
razítko, podpis:	

VŠEOBECNÉ OBCHODNÍ PODMÍNKY

1 vymezení pojmů

Všeobecné obchodní podmínky (dále VOP) jsou obecné podmínky, stanovující způsob dodávek Zboží, souvisejících Služeb a uplatňování případných reklamací, platných pro všechny Odběratele. VOP může Dodavatel jednostranně změnit, přičemž platnou verzí VOP vždy zveřejní na svých internetových stránkách (www.v-system.cz) a ve svém sídle.

Dodavatel je společnost V-systém elektro s.r.o., Milovanice 1, 257 01 Postupice, IČ: 26760860, zapsaná v obchodním rejstříku vedeném u Městského soudu v Praze, oddíl C, vložka 91934.

Odběratel je každá fyzická nebo právnická osoba, která zakoupila od Dodavatele Zboží.

Zboží jsou produkty a jejich součásti nabízené ke koupi v Ceníku nebo v písemných návrzích Dodavatele. Ke Zboží je vždy přiložena Technická dokumentace. Při následném prodeji Zboží nebo při předání instalovaných výrobků musí být vždy předána i Technická dokumentace.

Standardní Zboží je uvedeno v Ceníku Dodavatele včetně doporučených maloobchodních cen bez DPH. Nestandardní Zboží jsou produkty zajišťované jednorázově, případně standardní Zboží upravené podle požadavků Odběratele, obojí na písemnou objednávku Odběratele.

2 kupní cena

Kupní cena Zboží se řídí Ceníkem nebo cenovým návrhem platným v den objednání Zboží. Uváděny jsou ceny EXW.

3 termín dodání

3.1 Standardní Zboží je dodáváno v termínu uvedeném v platném Ceníku Dodavatele u jednotlivých položek. Nestandardní Zboží je dodáváno v termínu uvedeném v písemném cenovém návrhu nebo dle dohody.

3.2 V případě objednávky Zboží v množství, které Dodavatel nemá v danou chvíli k dispozici, bude objednávka plněna po částech v nejkratších možných termínech.

4 doprava zboží

4.1 Dodání Zboží je realizováno zásilkovou službou pověřenou Dodavatelem na místo určené Odběratelem. Předáním Zboží se rozumí předání Zboží přepravní službě. Jinou formu odběru, včetně odběru osobního, lze domluvit individuálně.

4.2 U objednávek s cenou Zboží nad 10.000,- Kč (bez DPH) hradí dopravu a balné Dodavatel. U objednávek s cenou Zboží do 10.000,- Kč (bez DPH) je Odběrateli ke kupní ceně Zboží účtován příspěvek na dopravu a balné dle Ceníku Dodavatele platného v den objednání Zboží.

5 doklady ke zboží

Na zakoupené Zboží vystaví Dodavatel fakturu, která slouží jako daňový doklad a současně i dodací list.

6 převzetí zboží

6.1 Odběratel je povinen ihned při převzetí Zboží zkontrolovat úplnost a nepoškozenost dodávky, správnou výši prodejní částky a ověřit, zda je k výrobkům přiložena Technická dokumentace. O zjištěných nedostatcích Odběratel neprodleně vyrozumí Dodavatele. Po uplynutí lhůty 24 hodin po převzetí je Zboží považováno za dodané bez závad.

6.2 Převzetí Zboží potvrzuje Odběratel podpisem faktury, dodacího listu nebo potvrzením převzetí zásilky od dopravce.

7 vlastnictví zboží, odstoupení od koupě

7.1 Až do úplného zaplacení kupní ceny zůstává Zboží majetkem Dodavatele.

7.2 Při nákupu standardního Zboží je Odběratel ve smyslu § 52-57 občanského zákoníku oprávněn od smlouvy odstoupit do 14 dnů od předání Zboží. Odběratel zašle Zboží zpět na adresu Dodavatele; Zboží musí být nepoužité, obalu. Po kontrole Zboží Dodavatelem bude vystaven dobropis na kupní cenu Zboží. Částka bude navržena do 14 dnů po odsouhlasení dobropisu oběma stranami.

8 záruční podmínky a reklamační řád

Záruka na Zboží Dodavatele je 24 měsíců od předání Zboží. Odpovědnost za vady dodávaného Zboží a postup při uplatňování případných vad se řídí příslušnými ustanoveními obchodního zákoníku a platným reklamačním řádem Dodavatele, který je součástí VOP.

9 uplatnění reklamace

9.1 Reklamací lze uplatnit u prodávajícího, u kterého bylo Zboží zakoupeno, nebo v sídle Dodavatele. K reklamačnímu řízení bude přijata pouze věc kompletní, předložená včetně všech součástí a příslušenství. K reklamovanému Zboží je třeba předložit doklad o koupi Zboží, Technickou dokumentaci a písemný popis reklamované závady. Reklamační řízení začíná dnem, kdy byla Dodavateli umožněna fyzická kontrola reklamovaného Zboží. Po ukončení reklamačního řízení o něm bude vystaven písemný Reklamační protokol.

9.2 V případě reklamace produktu, který se skládá z více jiných, samostatně funkčních částí (např. soupravy obsahující topný prvek a regulátor), bude po identifikaci závady vyřizována reklamace pouze vadné části.

9.3 U výrobků pevně spojených nebo zabudovaných do jiné věci, např. nemovitosti, se Odběratel dohodne s Dodavatelem na jejich prohlídce. Prohlídka může provést Dodavatel nebo jím pověřená osoba. Prohlídka instalovaného či pevně s nemovitostí spojeného výrobku je provedena na základě objednávky Servisní služby. Cena za objednanou Servisní službu je kalkulována předem dle Ceníku Dodavatele. V případě oprávněné reklamace je Servisní služba provedena na náklady Dodavatele. Není-li stanoveno jinak, záruka Dodavatele nezahrnuje náklady na dopravu a sanační práce.

9.4 Záruku lze uplatňovat pouze na Zboží, u kterého již byla uhrazena jeho plná hodnota.

10 uznání reklamace

10.1 Přiznání práv z uplatněné reklamace je podmíněno zejména dodržením VOP, pokynů obsažených v Technické dokumentaci, která je přiložena ke každému výrobku a všech souvisejících právních předpisů a technických norem.

10.2 V případě oprávněné reklamace bude postupováno v souladu s platnou legislativou.

11 normy při instalaci

Při instalaci dodávaného Zboží je třeba dodržovat ustanovení všech souvisejících právních předpisů a technických norem, zejména norem v oblasti tepelné ochrany budov a související elektroinstalace. Instalaci výrobků a připojení k elektrické síti smí provádět pouze osoba kvalifikovaná dle § 8 vyhl. 50/1978 Sb.

12 ujištění Dodavatele

Zboží splňuje požadavky zákona 22/1997 Sb. Je označeno značkou CE a dle směrnic Evropského společenství na ně bylo vydáno ES Prohlášení o shodě. Dodavatel plní povinnosti zpětného odběru a využití odpadů z obalů ve smyslu zákona 477/2001 Sb. a je registrován v systému EKOKOM. Dodavatel plní povinnosti zpětného odběru elektrozařízení ve smyslu zákona 185/2001 Sb. a je registrován v systému Elektrowin.

13 další ustanovení

13.1 VOP lze upravit Rámcovou kupní smlouvou nebo Listem obchodních podmínek. Tato úprava musí mít písemnou formu.

13.2 Objednáním Zboží nebo Služeb potvrzuje Odběratel znalost VOP, platných v den objednávky a vyslovuje s nimi souhlas.

13.3 Tyto Všeobecné obchodní podmínky vstupují v platnost 1.4.2010.

V Milovanicích 1.4.2010

Ing. Jan Pešout, jednatel V-systém elektro s.r.o.