



MASTER LEDspot LV AR111

MAS LEDspotLV D 20-100W 827 AR111 40D

Světelný zdroj MASTER LEDspot LV AR111 poskytuje teplý, zvyrazňující paprsek podobný halogenovým zdrojům a je ideálním řešením pro modernizaci bodového a celkového osvětlení v pohostinství a maloobchodě. Je obzvláště vhodný pro celkové osvětlení tam, kde se svítí trvale, například jako kreativní zvyrazňující osvětlení v obchodech, restauracích, hotelích a především v galeriích, na výstavách a v muzeích. Robustně zkonstruovaný světelný zdroj MASTER LEDspot LV AR111 nabízí různé vyzařovací úhly, které zajišťují ostře ohraničený rozptýl proudů světla. Paprsek neobsahuje žádné záření UV ani IR, což znamená, že světelný zdroj je vhodný pro osvětlování objektů citlivých na teplo (potravin, organické materiály, malby atd.). Patentovaný inteligentní předřadník nabízí širokou kompatibilitu se stávajícími elektromagnetickými a elektronickými halogenovými transformátory. Produkt MASTER LEDspot LV AR111 dosahuje obrovských úspor energie a minimalizuje náklady na údržbu, aniž by došlo k jakémukoliv snížení jasů.

Údaje o produktu

General Information			
Patice	G53 [G53]	Světelný tok (jmen.) (nom.)	1160 lm
Jmenovitá životnost (jmen.)	25000 h	Svítivost (jmen.)	2300 cd
Cyklus přepínání	50 000x	Barevné konstrukce	Teplá bílá (WW)
Technický typ	20-100W	Jmenovitý vyzařovací úhel	40 °
Light Technical		Korelační teplota chromatičnosti (jmen.)	2700 K
Kód barvy	827 [CCT: 2700 K]	Měrný výkon (jmen.) (nom.)	58.00 lm/W
Vyzařovací úhel (jmen.)	40 °	Konzistence barev	<3
Světelný tok (jmen.)	1160 lm	Index barevného podání (jmen.)	80
		Světelný tok na konci jmenovité životnosti (jmen.)	70 %

MASTER LEDspot LV AR111

Luminous Flux In 90° Cone (Rated)	1160 lm
Operating and Electrical	
Power (Rated) (Nom)	20 W
Proud zdroje (jmen.)	2400 mA
Ekvivalentní příkon	100 W
Doba spuštění (jmen.)	0.5 s
Doba zahřátí na 60 % světla (jmen.)	0.5 s
Účinnost (jmen.)	0.7
Napětí (jmen.)	12 V
Temperature	
Maximální teplota (jmen.)	80 °C
Controls and Dimming	
Regulovatelné	Ano

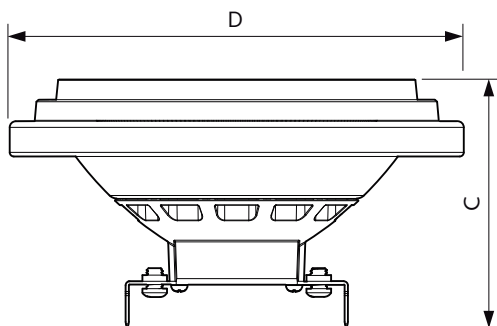
Approval and Application

Vhodné pro zvýrazňující osvětlení	Yes
Štítek energetické účinnosti (EEL)	A
Spotřeba energie kWh/1000 h	22 kWh

Product Data

Úplný kód výrobku	871869670745600
Objednací název produktu	MAS LEDspotLV D 20-100W 827 AR111 40D
EAN/UPC – výrobek	8718696707456
Objednací kód	70745600
Číslování – počet v balení	1
Číslování – balení v krabici	6
Materiál č. (12NC)	929001171102
Celková hmotnost (kus)	0.160 kg

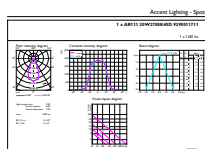
Rozměrové výkresy



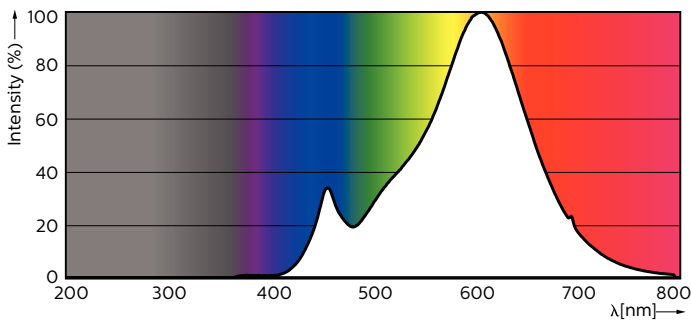
MAS LEDspot LV D 20-100W 827 AR111 40D

Product	D	C
MAS LEDspotLV D 20-100W 827 AR111 40D	111 mm	62 mm

Fotometrické údaje



Product Information 11 Photo Lighting 8.11 Page 10



MASTER LEDspotLV AR111 100W G53 827 40D

MASTER LEDspot LV AR111

