



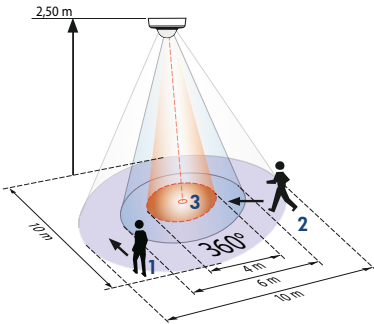
## 5. Manuální spínání



Osvětlení můžete spínat a vypínat také ručně, krátkým stiskem tlačítka. To zůstane sepnuto nebo vypnuto tak dlouho, jak dlouho jsou osoby detekovány plus nastavený čas.

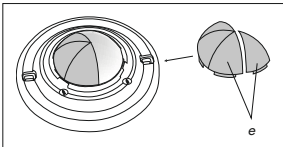
Po stisknutí tlačítka na déle než 3 sekundy bude osvětlení zapnuto po dobu 12 hodin (Party program) a vrátí se do plně automatického režimu po vypršení časového limitu.

## 6. Rozsah pokrytí



- 1 Chůze kolem
- 2 Chůze přímo
- 3 Menší pohyby

## 7. Zastínění zdrojů rušení



V případě, že je detekční oblast detektoru LUXOMAT® PD3N-1C příliš velká, nebo jsou snímány nežádoucí oblasti, může se dosah detektoru redukovat přiloženými stínícími krytkami.

## 8. Položka / Kat. č. / Příslušenství

Type	SM	FC	FM
PD3N-1C	92190	92196	92186

### Dálkové ovládání LUXOMAT®:

IR-PD3N (včetně držáku na stěnu)	92105
IR-PD-Mini	92159

### Příslušenství:

BSK Ochranný drátěný koš	92199
--------------------------	-------

## 9. Funkční ukazatele LED

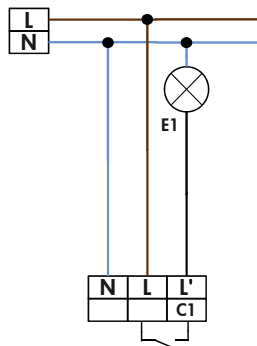
Funkční indikátory LED po každém připojení k síti (60 sek. samo-testovací režim)	
Provozní stav	indikátory funkcí pomocí LED
Dvojitě zamčení	bílá a zelená svítí 5 sek. za 20 sek., poté inicializační oznámení
	Indikace nenaprogramování
Standardní	režim červená bliká
12h Zapnutí/ Vypnutí aktivní	červená a zelená bliká
	Indikace nenaprogramování
Standardní	režim červená bliká
12h Zapnutí/ Vypnutí aktivní	červená a zelená bliká rychle

### Indikátory funkcí LED během provozu

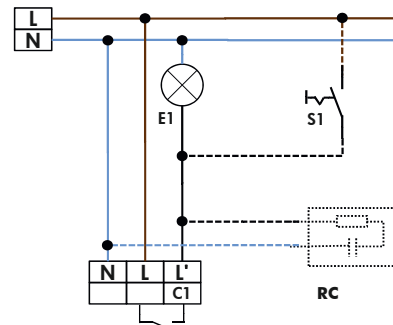
Proces	LED function indicators
Detekce pohybu	Indikátory funkcí LED
Implus aktivní	Červená blikne s detekováním pohybu
12h Zapnutí/ Vypnutí aktivní	červená a zelená blikne jednou za 4 sek.
Příkaz IR	bílá blikne jednou
Příkaz ovladače "Odemčeno" při aktivní ochraně proti sabotáži	bílá a zelená blikne jednou pomalu

## 10. Schémata zapojení

### Standardní režim 1-kanalového detektoru pohybu



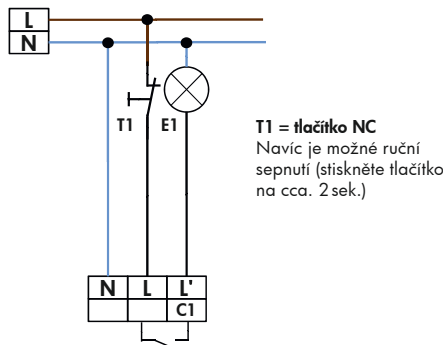
### Standardní režim 1-kanalového detektoru pohybu s funkcí trvalého osvětlení



#### volitelné:

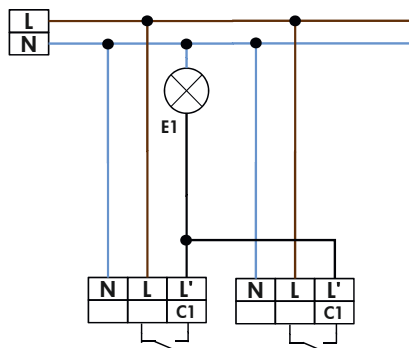
S1 = přepínač pro trvalé osvětlení  
RC = odrušovací člen RC (v případě potřeby)

### Standardní režim 1-kanalového detektoru pohybu s tlačítkem NC

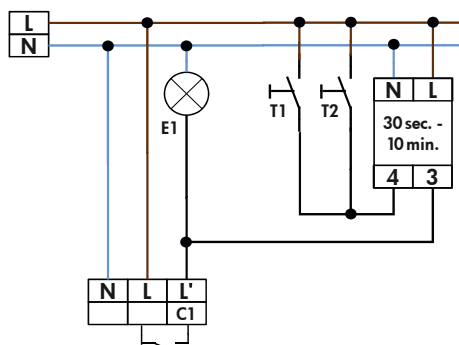


T1 = tlačítko NC  
Navíc je možné ruční sepnutí (stisknete tlačítko na cca. 2 sek.)

### Paralelní spojení 1-kanalových detektorů pohybu (paralelně max. 8)



### Standardní režim 1-kanalového detektoru pohybu (např. schodiště)



## 11. Technická data PD3N-1C

Senzor a napájení v jednom korpusu

Napájení: 230 V~ ±10%

Připojení vodičů: na jednodrátové vedení

Spotřeba elektrické energie: < 0,5 W

Okolní teplota: -25°C – +50°C

Stupeň krytí / třída: SM = IP44; FC = IP23;

FM = IP20 / Třída II  
pomocí potenciometrů nebo dálkového ovládání kruhové 360°

Nastavení:

Oblast pokrytí:

Rozsah dosahu Ø H 2,5 m / T=18°C:

Menší pohyby 4 m / tangenciální 10 m / radiální 6 m

Doporučená výška pro montáž: 2 až 3 metry

Hodnoty Lux: 10 až 2000 Lux

• Kanál 1 pro připojení osvětlení

Typ kontaktu:

NOC / s náběhovým wolf ramovým kontaktem a cero kříženým okruhem

Zatížení kontaktu: 2300 W cos φ = 1 /

1150 VA cos φ = 0,5, μ-Contact

Nastavení času: 30 sek. - 30 min. / Test

Rozměry V x Ø [mm] SM FC FM

PD3N 53 x 106 81 x 83 63 x 106

Viditelná část, při zabudování do stropu: 34 x 106 mm

CE Prohlášení o shodě: Tento výrobek odpovídá normám 2006/95/EC a EMV 204/108/EC.

## 12. Řešení závad

### 1. Světlo se nerozsvítí

Žárovka může být vadná:

Vyměňte žárovku

Výpadek napětí:

Zkontroluje přívodní napětí a pojistky

Nesprávné nastavení hodnoty CDS soumrakového spínače:

Nastavte správně hodnotu soumrakového spínače

Čočky detektoru jsou špinavé nebo zakryty jiným předmětem:

Očistěte čočky, odstraňte překážející předměty

### 2. Světlo spíná pozdě nebo je detekční zóna příliš malá LUXOMAT® PD3 je namontován příliš vysoko:

Zkontrolujte montážní výšku, pokud je to nutné, změňte ji.

### 3. Světlo zůstává stále zapnuté

Je detekován stálý zdroj tepelné aktivity (větrák, ústřední topení, pohybující se zvířata...):

Odstraňte zdroj tepla, upravte funkci

LUXOMAT® PD3N pomocí zakrytí čoček. Po uplynutí nastaveného času by mělo světlo vypnout.

LUXOMAT® PD3N je spojen paralelně s manuálním spínačem:

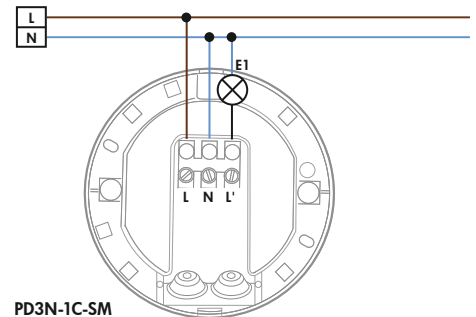
Zapojte správně spínač

### 4. Nechtěné spínání světla

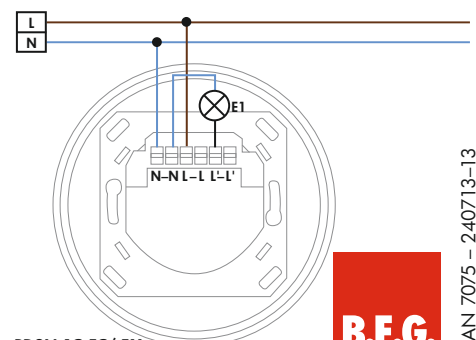
Pohyb zdrojů tepla v detekční zóně:

Zkontrolujte přítomnost zvířat, větráků nebo topení

## 13. Připojení PD3N-1C



PD3N-1C-SM



PD3N-1C-FC-FM

B.E.G.