

PROGRAMOVATELNÝ TERMOSTAT

PT14-HT-P

PRO OVLÁDÁNÍ TERMoeLEKTRICKÝCH POHONŮ

Určený pro:

- radiátory osazené termoelektrickými pohony
- rozdělovače teplovodního podlahového topení s termoelektrickými pohony

MONTÁŽ A UMÍSTĚNÍ

Termostat instalujte na vhodné místo, kde jeho činnost nebude ovlivněna přímým prouděním teplého vzduchu od topidla, slunečním zářením a jinými rušivými vlivy. Také se vyvarujte montáži na venkovní stěnu. Instalační výška by měla být cca 1.5 m nad zemí.

Montáž smí provádět jen osoba s odpovídající kvalifikací!

Montáž musí být prováděna bez napětí!

POSTUP MONTÁŽE

- 1) Vypněte hlavní jistič.
- 2) Vyšroubujte aretační šroub a odejměte přední část termostatu s elektronikou (obr.1).
- 3) Připevněte zadní část termostatu na zeď (obr.2).
- 4) Připojte vodiče do svorkovnice, dbejte na dostatečné utažení svorek (obr.3).
- 5) Nasad'te přední část termostatu s LCD a zabezpečte termostat proti rozdělení aretačním šroubkem (obr.4).
- 6) Zapněte hlavní jistič. Pokud je vše v pořádku, je na LCD zobrazena aktuální teplota.

POPIS

LED svítí při zapnutí vytápění

tl. RESET

vnitřní čidlo teploty

podsvícený displej
(je aktivní po stisknutí jakéhokoli tlačítka po dobu 30 s)

vstup do menu (AUTO, MANU, OFF, CLO, PROG, PAR)

krátký stisk = potvrzení (ENTER)

dlouhý stisk = krok zpět

listování funkcemi nastavení teploty, času, uzamčení kláves viz str.9



Doporučujeme:

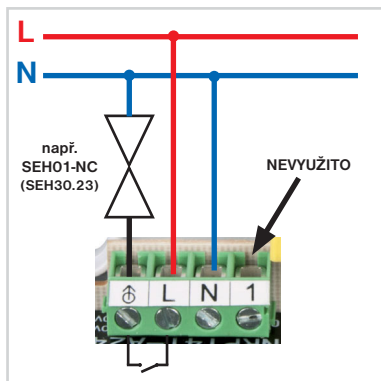
Termoelektrický pohon typ NC (bez napětí ventil uzavřen), není součástí PT14-HT-P.

Lze objednat na www.elbock.cz obj.č.0030.

Obr.1 Vyšroubujte pojistný šroub a odejměte elektroniku termostatu.



Obr.3 Zapojte přívodní vodiče podle schématu.



Obr.2 Připevněte zadní část termostatu na stěnu.



Obr.4 Nasad'te díl s elektronikou na spodní část a zajistěte pojistným šroubem.



POPIS LCD



FUNKCE A NASTAVENÍ

PT14-HT-P je digitální programovatelný termostat pro ovládání termoelektrických pohonů typu NC (bez napětí ventil uzavřen). Doporučujeme typ SEH01-NC (SEH30.23).

Spinacím prvkem je triak, který zaručuje bezhlučný chod při regulaci ventilů.

Další výhodou je **PWM** (pulzně šířková modulace) funkce, při které dochází k plynulé regulaci a tím i zamezení přetápění místnosti.

Funkce ASS (anti scale system), automatická ochrana ventilu proti usazováním vodního kamene. Ventil se jednou týdně naplno otevře a uzavře i v období kdy se netopí.

Protizámrazová ochrana je funkční pokud teplota v místnosti klesne pod 3°C, ventil se automaticky otevře a čeká na zvýšení teploty.

Stisknutím jakéhokoli tlačítka se aktivuje podsvícení displeje. Následným stisknutím tl. **MENU** vstoupíte do menu. Tl. **–** nebo **+** listujete v menu:

AUTO : termostat pracuje dle nastaveného programu (str. 7, 8).

MANU : slouží pro ruční nastavení teploty (výběr tlačítka **–** nebo **+**),
teplota bude konstantní až do další ruční změny teploty.

OFF : termostat je v tomto režimu trvale vypnutý (protizámrazová ochrana 3°C je funkční).

CLO : nastavení aktuálního dne a času.

PROG : režim pro nastavení teplotního programu.

PAR : nastavení parametrů.

NASTAVENÍ AKTUÁLNÍHO DNE A ČASU (CLo)

Stiskněte 2x tl. **MENU** tl. **+** vyberte funkci **CLo**,
potvrďte tl. **MENU**. Na displeji bliká indikace hodin,
tl. **-** nebo **+** nastavte aktuální hodinu a potvrďte
tl. **MENU**. Stejně postupujte u nastavení minut, dne, měsíce
a roku, každé nastavení potvrďte tl. **MENU**.
Pro návrat do menu stiskněte dlouze tl. **MENU**.



NASTAVENÍ PARAMETRŮ (PAr)

Stiskněte 2x tl. **MENU**, tl. **+** vyberte funkci **PAR**
a potvrďte tl. **MENU**.
Nastavte parametry následovně:



P1 úsporná teplota (z výroby 17°C) ☾

- na displeji se zobrazí **P1**
- tl. **-** nebo **+** nastavte Vámi požadovanou úspornou
teplotu a potvrďte tl. **MENU**.



P2 komfortní teplota (z výroby 23°C) ☀

- na displeji se zobrazí **P2**
- tl. **-** nebo **+** nastavte Vámi požadovanou komfortní
teplotu a potvrďte tl. **MENU**.



P3 party teplota (z výroby 25°C) ☺

- na displeji se zobrazí **P3**
- tl. **-** nebo **+** nastavte Vámi požadovanou party
teplotu a potvrďte tl. **MENU**.



P4 korekce aktuální teploty (z výroby 0°C)

- na displeji se zobrazí **P4**
- tl. **-** nebo **+** nastavte korekci v rozsahu od **-5°C** do **+5°C** a potvrďte tl. **MENU**.



Slouží pro korekci teploty měřené termostatem. Nastavení je nutné provádět až po 12-ti hodinách provozu, kdy dojde k ustálení teploty vnitřního čidla. Změřte teplotu v místnosti teploměrem, pokud se teplota bude lišit od teploty na termostatu, nastavte korekci.

P5 kód zámku kláves (z výroby nenastaven)

- na displeji se zobrazí **P5**
- tl. **-** nebo **+** nastavte kombinaci 4 čísel (v rozmezí 0 až 9) a potvrďte tl. **MENU**.



K zamčení kláves dojde do 1 minuty (po vstupu do základního zobrazení), na LCD se objevuje nápis **LOC**. Při stisknutí tlačítka se na LCD objeví výzva k zadání kódu kláves, po zadání správného kódu je možné provádět jakékoli změny (ovládací prvky jsou opět funkční).



K opětovnému zablokování ovládacích prvků dojde automaticky po ukončení nastavování (cca do 1 min.).



- DOPORUČENÍ:**
- kód kláves si zaznamenejte do tabulky
 - zrušení kódu je možné volbou ----
 - v případě ztráty kódu, je nutné termostat uvést do továrního nastavení. Držte tl. **-** a krátce stiskněte tl. **RESET** (viz str.2). Až se na LCD zobrazí nápis **rESE** pusťte tl. **-**.



VÁŠ KÓD

P6 verze firmwaru (obnovení továrního nastavení)

Verze firmwaru, pouze informativní údaj.



OBNOVENÍ TOVÁRNÍHO NASTAVENÍ:

Stiskněte dlouze (cca na 3 s) tl. **-**, na LCD se krátce objeví nápis **RESE** a termostat se vrátí do továrního nastavení!



NASTAVENÍ TEPLOTNÍHO PROGRAMU (PROG)

Stiskněte 2x tl. **MENU**, tl. **+** vyberte funkci **PROG**
a potvrďte tl. **MENU**.



ZVOLTE DEN NEBO BLOK DNŮ:

- tl. **+** zvolte den nebo blok dnů, který chcete programovat:

1 = pondělí	5 = pátek	12345 = pondělí až pátek
2 = úterý	6 = sobota	67 = sobota až neděle
3 = středa	7 = neděle	1234567 = celý týden
4 = čtvrtek	TABULKA PRO VÝBĚR DNÍ K PROGRAMOVÁNÍ	



- po výběru stiskněte tl. **MENU**

ZVOLTE ČAS 1. ZMĚNY:

- na displeji se objeví nastavení první časové změny (1) a bliká údaj o čase
- tl. **-** nebo **+** nastavte čas první změny (minimální skok 10 min.) a potvrďte tl. **MENU**



ZVOLTE POŽADOVANOU TEPLOTU:

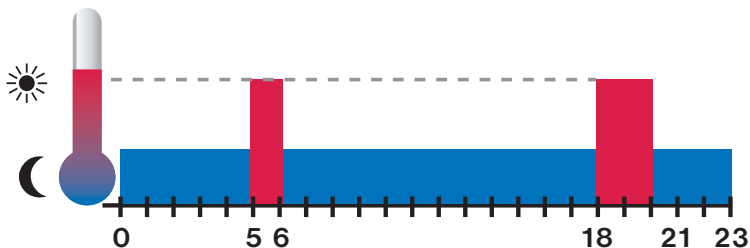
- na displeji se rozblíká symbol ☀, ☾ nebo YY
tl. **+** vyberte požadovanou teplotu (hodnoty teplot jsou nastaveny v parametrech P1, P2 a P3 viz str.5)
- opět potvrďte tl. **MENU**
- na displeji se automaticky objeví nastavení druhé časové změny (2) ve stejném dni.
- tento postup opakujte až po nastavení všech časových změn (max.6) a poté opusťte režim programování dlouhým stiskem tl. **MENU**.
- vyberte funkci **AUTO** a termostat začne pracovat podle nastaveného programu.



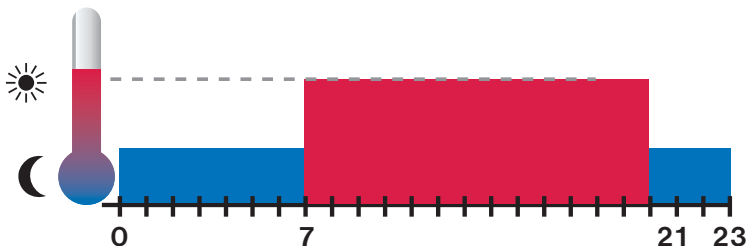
PŘEDNASTAVENÝ TEPLOTNÍ PROGRAM

P1 ☾ = 17°C P2 ☀ = 23°C P3 ☿ = 25°C

program pro Po-Pá



program pro So-Ne



KRÁTKODOBÁ ZMĚNA TEPLOTY

Stiskněte jakékoli tlačítko v režimu **AUTO** a poté tl. **-** nebo **+** změňte krátkodobě požadovanou teplotu.

Tuto teplotu udržuje termostat až do další teplotní změny dané programem.

19.0°C AUTO

FUNKCE OFF trvalé vypnutí

Stiskněte 2x tl. **MENU**, tl. **+** vyberte funkci **OFF** a potvrďte tl. **MENU**.

Termostat vypne. Na displeji se objevuje nápis **OFF**. Pro zrušení této funkce stiskněte 2x tl. **MENU** a tl. **+** vyberte jiný režim (AUTO nebo MANU).

Pozn.: nezámrazový režim je stále funkční.



ZÁMEK KLÁVES

Slouží k zablokování klávesnice, ochrana proti nežádoucí manipulaci.

Stiskněte tlačítko **MENU** a tl. **-**, tím se zablokuje klávesnice. Na displeji zobrazí nápis LOC.

Zrušení, tj. odblokování je možné současným stisknutím tlačítek **MENU** a **+**.

Pozn.: pokud je zadán kód zámku kláves (viz parametr P7, str.6) je nutné zadat příslušný kód!



NEZÁMRAZOVÝ REŽIM

Pokud teplota v místnosti klesne pod 3°C, tak termostat automaticky zapíná připojené zařízení (topidlo). Na LCD se zobrazí nápis **FrO**.

Jakmile teplota stoupne o 0.5°C, vrací se zpět do nastaveného režimu.



AUTOMATICKÁ ZMĚNA LETNÍ/ ZIMNÍ ČAS

Pokud je správně nastavený aktuální čas, dochází k automatické změně z letního na zimní čas a naopak.

PŘÍKLAD POUŽITÍ

zóna 1



zóna 3



zóna 5



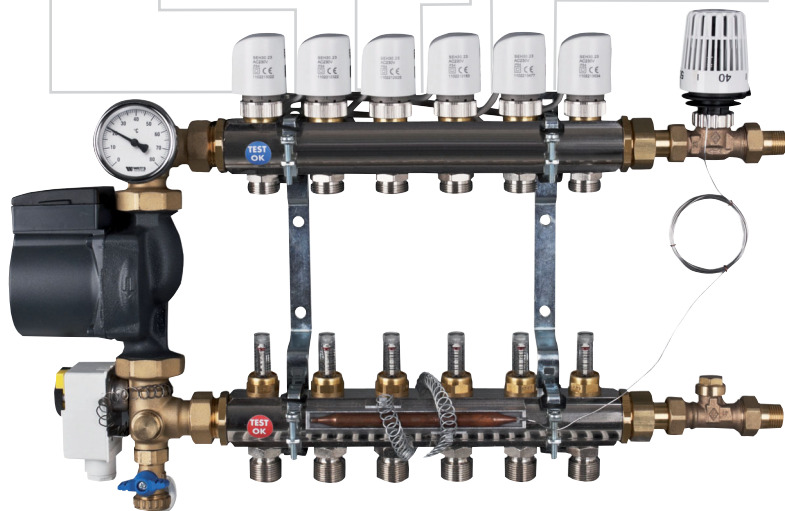
zóna 2



zóna 4



zóna 6



PT14

Termostat s podsvíceným displejem vhodný pro přímotopy, podlahové vytápění a elektrické topné panely.

Výhody:

- rychlá volba úsporné a komfortní teploty
- jednoduché ovládání
- výstupní relé max. 16 A
- napájení 230 V AC
- pevná hystereze 0.5 °C



PT14-HT

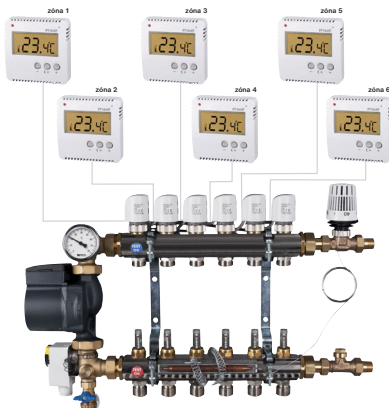
Termostat s podsvíceným displejem vhodný pro ovládání termoelektrických pohonů (NC = bez napětí uzavřen).

Jako spínací prvek je použitý polovodič, který zaručuje bezhlučný provoz.



Výhody:

- rychlá volba úsporné a komfortní teploty
- jednoduché ovládání
- na výstup je možné připojit max. 2 ks termoelektrických pohonů
- napájení 230 V AC
- plynulá regulace



PROGRAMOVATELNÝ TERMOSTAT **PT14-HT-P**

Je určen pro ovládání termoelektrických pohonů typu NC (bez napětí ventil uzavřen), které jsou součástí teplovodního podlahového topení nebo radiátorů. Slouží k regulaci teploty v obytných prostorech. Přehledný LED podsvícený displej umožňuje čtení i nastavování při nízké intenzitě okolního osvětlení. Jednoduché nastavení umožňuje ovládání i pro starší lidi.

Technické parametry	
Napájení	230 V/ 50 Hz
Příkon	0.5 VA (0.5 W)
Typ regulace	PWM
Počet teplotních změn	na každý den 6 teplotních změn
Minimální program. čas	10 minut
Rozsah nastavitelných teplot	+3°C až 39°C
Nastavení teplot	po 0.5°C
Minimální indikační skok	0.1°C
Přesnost měření	± 1°C
Spínací prvek	triak
Stupeň krytí	IP20
Třída ochrany	II
Výstup	max. 0.1 A, max. 2 ks ventilů
Pojistka	630 mA, typ F630L/250V
Pracovní teplota	0°C až +40°C

ZÁRUČNÍ LIST

(na výrobek je poskytována záruka 2 roky)

číslo výrobku:

datum prodeje:

razítko prodejny:

kontroloval:



www.elbock.cz

ELEKTROBOCK CZ s.r.o.

Blanenská 1763

Kuřim 664 34

Tel.: +420 541 230 216

Technická podpora (do 14h)

Mobil: +420 724 001 633

+420 725 027 685