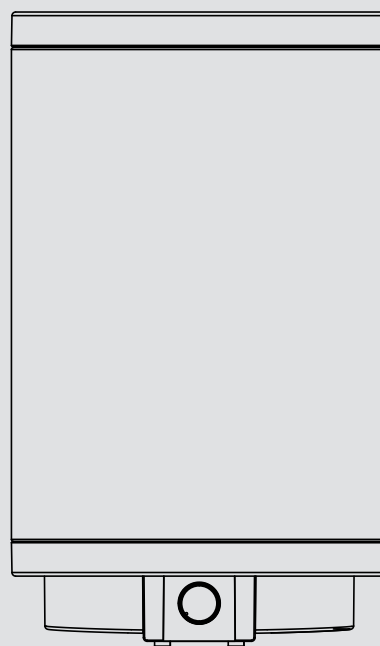


**BEDIENUNG UND INSTALLATION  
OPERATION AND INSTALLATION  
UTILISATION ET INSTALLATION  
BEDIENING EN INSTALLATIE  
OPERACIÓN E INSTALACIÓN  
OBSLUHA A INSTALACE  
OBSLUHA A INŠTALÁCIA  
ЭКСПЛУАТАЦИЯ И МОНТАЖ  
OBSŁUGA I INSTALACJA**

Geschlossener Warmwasser-Wandspeicher | Sealed, unvented wall mounted DHW cylinder | Chauffe-eau mural ECS sous pression | Gesloten warmwaterboiler voor wandbevestiging | Acumulador de pared de agua caliente cerrado | Tlakový nástěnný zásobník teplé vody | Uzavretý nástenný zásobník na teplú vodu | Настенный накопительный водонагреватель закрытого типа | Ciśnieniowy ogrzewacz wody

- » PSH 30 Trend
- » PSH 50 Trend
- » PSH 80 Trend
- » PSH 100 Trend
- » PSH 120 Trend
- » PSH 150 Trend
- » PSH 200 Trend



**STIEBEL ELTRON**

## BESONDERE HINWEISE

### BEDIENUNG

<b>1. Allgemeine Hinweise</b>	<b>3</b>
1.1 Sicherheitshinweise	3
1.2 Andere Markierungen in dieser Dokumentation	4
1.3 Maßeinheiten	4
<b>2. Sicherheit</b>	<b>4</b>
2.1 Bestimmungsgemäße Verwendung	4
2.2 Allgemeine Sicherheitshinweise	4
2.3 Prüfzeichen	4
<b>3. Gerätebeschreibung</b>	<b>4</b>
<b>4. Einstellungen</b>	<b>5</b>
4.1 Urlaub und Abwesenheit	5
<b>5. Reinigung, Pflege und Wartung</b>	<b>5</b>
<b>6. Problembehebung</b>	<b>5</b>

### INSTALLATION

<b>7. Sicherheit</b>	<b>6</b>
7.1 Allgemeine Sicherheitshinweise	6
7.2 Vorschriften, Normen und Bestimmungen	6
<b>8. Gerätebeschreibung</b>	<b>6</b>
8.1 Lieferumfang	6
8.2 Zubehör	6
<b>9. Vorbereitungen</b>	<b>6</b>
9.1 Montageort	6
9.2 Wandaufhängung montieren	6
<b>10. Montage</b>	<b>7</b>
10.1 Wasseranschluss	7
10.2 Elektrischer Anschluss	7
<b>11. Inbetriebnahme</b>	<b>8</b>
11.1 Erstinbetriebnahme	8
11.2 Wiederinbetriebnahme	8
<b>12. Außerbetriebnahme</b>	<b>8</b>
<b>13. Störungsbehebung</b>	<b>8</b>
<b>14. Wartung</b>	<b>9</b>
14.1 Sicherheitsventil prüfen	9
14.2 Gerät entleeren	9
14.3 Schutzanode kontrollieren / austauschen	9
14.4 Entkalken	9
14.5 Korrosionsschutzwiderstand	9
14.6 Netzanschlusskabel austauschen	9
14.7 Regler-Begrenzer-Kombination austauschen	9
<b>15. Technische Daten</b>	<b>10</b>
15.1 Maße und Anschlüsse	10
15.2 Elektroschaltplan	11
15.3 Aufheizdiagramme	11
15.4 Störfallbedingungen	11
15.5 Angaben zum Energieverbrauch	12
15.6 Datentabelle	12

### KUNDENDIENST UND GARANTIE

### UMWELT UND RECYCLING

## BESONDERE HINWEISE

- Das Gerät kann von Kindern ab 8 Jahren sowie von Personen mit verringerten physischen, sensorischen oder mentalen Fähigkeiten oder Mangel an Erfahrung und Wissen benutzt werden, wenn sie beaufsichtigt werden oder bezüglich des sicheren Gebrauchs des Gerätes unterwiesen wurden und die daraus resultierenden Gefahren verstanden haben. Kinder dürfen nicht mit dem Gerät spielen. Reinigung und Benutzer-Wartung dürfen nicht von Kindern ohne Beaufsichtigung durchgeführt werden.
- Der Anschluss an das Stromnetz ist nur als fester Anschluss erlaubt. Das Gerät muss über eine Trennstrecke von mindestens 3 mm allpolig vom Netzanschluss getrennt werden können.
- Das Netzanschlusskabel darf bei Beschädigung oder Austausch nur durch einen vom Hersteller berechtigten Fachhandwerker mit dem originalen Ersatzteil ersetzt werden.
- Befestigen Sie das Gerät wie in Kapitel „Installation / Vorbereitungen“ beschrieben.
- Beachten Sie den maximal zulässigen Druck (siehe Kapitel „Installation / Technische Daten / Datentabelle“).
- Das Gerät steht unter Druck. Während der Aufheizung tropft das Ausdehnungswasser aus dem Sicherheitsventil.
- Betätigen Sie regelmäßig das Sicherheitsventil, um einem Festsitzen z. B. durch Kalkablagerungen vorzubeugen.
- Entleeren Sie das Gerät wie in Kapitel „Installation / Wartung / Gerät entleeren“ beschrieben.

- Installieren Sie ein baumustergeprüftes Sicherheitsventil in der Kaltwasser-Zulaufleitung. Beachten Sie dabei, dass Sie in Abhängigkeit von dem Versorgungsdruck evtl. zusätzlich ein Druckminderventil benötigen.
- Dimensionieren Sie die Abflussleitung so, dass bei voll geöffnetem Sicherheitsventil das Wasser ungehindert ablaufen kann.
- Montieren Sie die Abblaseleitung des Sicherheitsventils mit einer stetigen Abwärtsneigung in einem frostfreien Raum.
- Die Abblaseöffnung des Sicherheitsventils muss zur Atmosphäre geöffnet bleiben.

# BEDIENUNG

## 1. Allgemeine Hinweise

Die Kapitel „Besondere Hinweise“ und „Bedienung“ richten sich an den Gerätebenutzer und den Fachhandwerker.

Das Kapitel „Installation“ richtet sich an den Fachhandwerker.



### Hinweis

Lesen Sie diese Anleitung vor dem Gebrauch sorgfältig durch und bewahren Sie sie auf. Geben Sie die Anleitung gegebenenfalls an einen nachfolgenden Benutzer weiter.

### 1.1 Sicherheitshinweise

#### 1.1.1 Aufbau von Sicherheitshinweisen



#### SIGNALWORT Art der Gefahr

Hier stehen mögliche Folgen bei Nichtbeachtung des Sicherheitshinweises.

► Hier stehen Maßnahmen zur Abwehr der Gefahr.

#### 1.1.2 Symbole, Art der Gefahr

Symbol	Art der Gefahr
	Verletzung
	Stromschlag
	Verbrennung (Verbrennung, Verbrühung)

#### 1.1.3 Signalworte

SIGNALWORT	Bedeutung
GEFAHR	Hinweise, deren Nichtbeachtung schwere Verletzungen oder Tod zur Folge haben.
WARNUNG	Hinweise, deren Nichtbeachtung schwere Verletzungen oder Tod zur Folge haben kann.
VORSICHT	Hinweise, deren Nichtbeachtung zu mittelschweren oder leichten Verletzungen führen kann.

### 1.2 Andere Markierungen in dieser Dokumentation



#### Hinweis

Allgemeine Hinweise werden mit dem nebenstehenden Symbol gekennzeichnet.

- ▶ Lesen Sie die Hinweistexte sorgfältig durch.

Symbol	Bedeutung
	Sachschaden (Geräte-, Folge-, Umweltschaden)
	Geräteentsorgung

- ▶ Dieses Symbol zeigt Ihnen, dass Sie etwas tun müssen. Die erforderlichen Handlungen werden Schritt für Schritt beschrieben.

### 1.3 Maßeinheiten



#### Hinweis

Wenn nicht anders angegeben, sind alle Maße in Millimeter.

## 2. Sicherheit

### 2.1 Bestimmungsgemäße Verwendung

Das Gerät dient zur Erwärmung von Trinkwasser und kann eine oder mehrere Entnahmestellen versorgen.

Das Gerät ist für den Einsatz im häuslichen Umfeld vorgesehen. Es kann von nicht eingewiesenen Personen sicher bedient werden. In nicht häuslicher Umgebung, z. B. im Kleingewerbe, kann das Gerät ebenfalls verwendet werden, sofern die Benutzung in gleicher Weise erfolgt.

Eine andere oder darüber hinausgehende Benutzung gilt als nicht bestimmungsgemäß. Als nicht bestimmungsgemäß gilt auch der Einsatz des Gerätes zur Erwärmung anderer Flüssigkeiten als Wasser oder auch mit Chemikalien versetzten Wassers wie z. B. Sole.

Zum bestimmungsgemäßen Gebrauch gehört auch das Beachten dieser Anleitung sowie der Anleitungen für eingesetztes Zubehör.

### 2.2 Allgemeine Sicherheitshinweise



#### WARNUNG Verbrennung

Die Armatur und das Sicherheitsventil können während des Betriebs eine Temperatur von über 60 °C annehmen. Bei Auslauftemperaturen größer 43 °C besteht Verbrühungsgefahr.



#### WARNUNG Verletzung

Das Gerät kann von Kindern ab 8 Jahren sowie von Personen mit verringerten physischen, sensorischen oder mentalen Fähigkeiten oder Mangel an Erfahrung und Wissen benutzt werden, wenn sie beaufsichtigt werden oder bezüglich des sicheren Gebrauchs des Gerätes unterwiesen wurden und die daraus resultierenden Gefahren verstanden haben. Kinder dürfen nicht mit dem Gerät spielen. Reinigung und Benutzer-Wartung dürfen nicht von Kindern ohne Beaufsichtigung durchgeführt werden.



#### Sachschaden

Die Wasserleitungen und das Sicherheitsventil sind vom Nutzer vor Frost zu schützen.



#### Hinweis

Das Gerät steht unter Druck. Während der Aufheizung tropft das Ausdehnungswasser aus dem Sicherheitsventil.

- ▶ Tropft nach Beendigung der Aufheizung Wasser, informieren Sie Ihren Fachhandwerker.

### 2.3 Prüfzeichen

Siehe Typenschild am Gerät.

## 3. Gerätebeschreibung

Das geschlossene (druckfeste) Gerät erwärmt elektrisch Trinkwasser. Die Temperatur können Sie mit dem Temperatur-Einstellknopf bestimmen. In Abhängigkeit von der Stromversorgung erfolgt eine automatische Aufheizung bis zur gewünschten Temperatur.

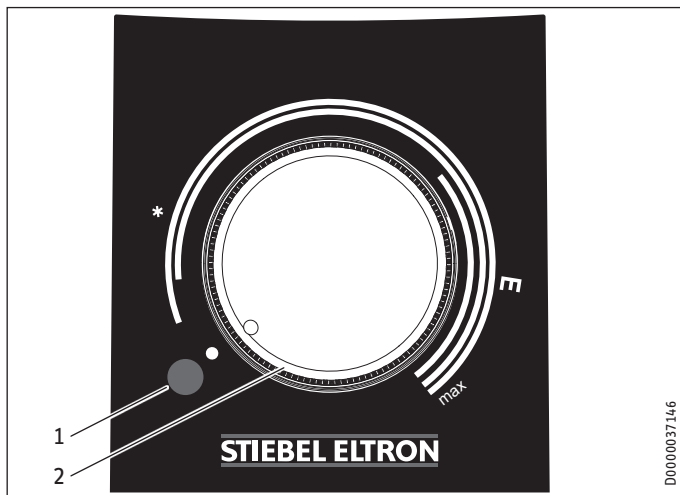
Der Stahl-Innenbehälter ist mit Spezial-Direktemail „Co Pro“ und mit einer Schutzanode ausgerüstet. Die Anode ist ein Schutz des Innenbehälters vor Korrosion.

#### Frostschutz

Das Gerät ist auch bei der Temperatureinstellung „\*“ vor Frost geschützt, falls die Stromversorgung gewährleistet ist. Das Gerät schaltet rechtzeitig ein und heizt das Wasser auf. Die Wasserleitungen und das Sicherheitsventil werden durch das Gerät nicht vor Frost geschützt.

### 4. Einstellungen

Sie können die Temperatur stufenlos einstellen.



- 1 Signallampe für Betriebsanzeige
- 2 Temperatur-Einstellknopf
- \* Frostschutz
- E empfohlene Energiesparstellung, geringe Kalkbildung, 60 °C
- max maximale Temperatureinstellung, 75 °C

Systembedingt können die Temperaturen vom Sollwert abweichen.

#### Signallampe für Betriebsanzeige

Die Signallampe für Betriebsanzeige leuchtet, während das Wasser aufgeheizt wird.

#### 4.1 Urlaub und Abwesenheit

- ▶ Stellen Sie bei mehrtägiger Nichtbenutzung den Temperatur-Einstellknopf auf eine Position zwischen der Frostschutz- und der Energiesparstellung.
- ▶ Wenn Sie das Gerät längere Zeit nicht nutzen, stellen Sie es aus Energiespargründen auf Frostschutz ein. Wenn keine Frostgefahr besteht, können Sie das Gerät auch vom Stromnetz trennen.
- ▶ Heizen Sie den Behälterinhalt aus hygienischen Gründen vor der ersten Nutzung einmalig auf über 60 °C auf.

### 5. Reinigung, Pflege und Wartung

- ▶ Lassen Sie die elektrische Sicherheit am Gerät und die Funktion des Sicherheitsventils regelmäßig von einem Fachhandwerker prüfen.
- ▶ Lassen Sie die Schutzanode erstmalig nach einem Jahr von einem Fachhandwerker kontrollieren. Der Fachhandwerker entscheidet danach, in welchen Abständen eine erneute Kontrolle durchgeführt werden muss.
- ▶ Verwenden Sie keine scheuernden oder anlösenden Reinigungsmittel. Zur Pflege und Reinigung des Gerätes genügt ein feuchtes Tuch.

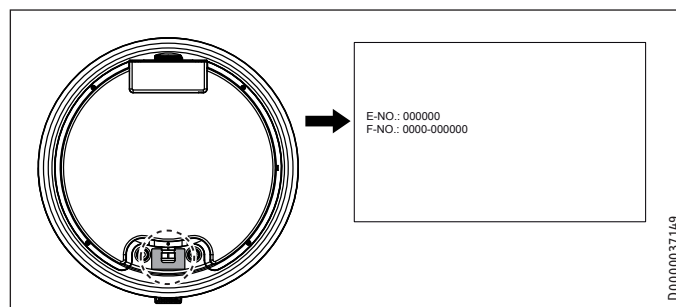
#### Verkalkung

- ▶ Fast jedes Wasser scheidet bei hohen Temperaturen Kalk aus. Dieser setzt sich im Gerät ab und beeinflusst die Funktion und Lebensdauer des Gerätes. Die Heizkörper müssen deshalb von Zeit zu Zeit entkalkt werden. Der Fachhandwerker, der die örtliche Wasserqualität kennt, wird Ihnen den Zeitpunkt für die nächste Wartung nennen.
- ▶ Kontrollieren Sie regelmäßig die Armaturen. Kalk an den Armaturausläufen können Sie mit handelsüblichen Entkalkungsmitteln entfernen.
- ▶ Betätigen Sie regelmäßig das Sicherheitsventil, um einem Festsitzen z. B. durch Kalkablagerungen vorzubeugen.

### 6. Problembehebung

Problem	Ursache	Behebung
Das Wasser wird nicht warm und die Signallampe leuchtet nicht.	Es liegt keine Spannung an.	Prüfen Sie die Sicherungen in der Hausinstallation.
Das Wasser wird nicht warm genug und die Signallampe leuchtet.	Die Temperatur ist zu niedrig eingestellt.	Stellen Sie die Temperatur höher ein.
Die Ausflussmenge ist gering.	Das Gerät heizt zum Beispiel nach großer Warmwasserentnahme nach. Der Strahlregler in der Armatur oder der Duschkopf ist verkalkt oder verschmutzt.	Warten Sie, bis Signallampe für Betriebsanzeige erlischt. Reinigen und / oder entkalken Sie den Strahlregler oder den Duschkopf.

Können Sie die Ursache nicht beheben, rufen Sie den Fachhandwerker. Zur besseren und schnelleren Hilfe teilen Sie ihm die Nummern vom Typenschild mit (000000 und 0000-000000):



# INSTALLATION

## 7. Sicherheit

Die Installation, Inbetriebnahme sowie Wartung und Reparatur des Gerätes darf nur von einem Fachhandwerker durchgeführt werden.

### 7.1 Allgemeine Sicherheitshinweise

Wir gewährleisten eine einwandfreie Funktion und Betriebssicherheit nur, wenn das für das Gerät bestimmte Original-Zubehör und die originalen Ersatzteile verwendet werden.

### 7.2 Vorschriften, Normen und Bestimmungen



#### Hinweis

Beachten Sie alle nationalen und regionalen Vorschriften und Bestimmungen.

## 8. Gerätebeschreibung

### 8.1 Lieferumfang

Mit dem Gerät werden geliefert:

- Sicherheitsventil  
Das beiliegende Sicherheitsventil darf in Belgien nicht verwendet werden. Verwenden Sie die marktüblichen Sicherheitsventile (siehe auch Preisliste).

### 8.2 Zubehör

Druck-Armaturen sind als Zubehör erhältlich.

## 9. Vorbereitungen

### 9.1 Montageort

Das Gerät ist zur festen Wandmontage auf einer geschlossenen Fläche vorgesehen. Achten Sie darauf, dass die Wand ausreichend tragfähig ist.

Zur Ableitung des Ausdehnungswassers sollte sich ein geeigneter Abfluss in der Nähe des Gerätes befinden.

Montieren Sie das Gerät immer senkrecht, in einem frostfreien Raum und in der Nähe der Entnahmestelle.

Das Gerät kann nicht in einer Ecke montiert werden, da die Schrauben zur Befestigung an der Wand von der Seite zugänglich sein müssen.

### 9.2 Wandaufhängung montieren



#### Hinweis

Achten Sie darauf, dass der Temperatur-Einstellknopf von vorn zugänglich ist.

Die am Gerät befestigte Wandaufhängung ist mit Haken-Langlöchern versehen, die eine Montage auf vorhandene Aufhängebolzen von Vorgängergeräten in den meisten Fällen ermöglicht.

- ▶ Übertragen Sie andernfalls die Maße für die Bohrungen auf die Wand (siehe Kapitel „Technische Daten / Maße und Anschlüsse“).
- ▶ Bohren Sie die Löcher und befestigen Sie die Wandaufhängung mit Schrauben und Dübeln. Wählen Sie das Befestigungsmaterial nach Festigkeit der Wand aus.
- ▶ Hängen Sie das Gerät mit den Wandaufhängungen an die Schrauben oder Bolzen. Beachten Sie dabei das Leergewicht des Gerätes (siehe Kapitel „Technische Daten / Datentabelle“) und arbeiten Sie ggf. mit zwei Personen.
- ▶ Richten Sie das Gerät waagrecht aus.

### 10. Montage

#### 10.1 Wasseranschluss



**Sachschaden**

Führen Sie alle Wasseranschluss- und Installationsarbeiten nach Vorschrift aus.

Das Gerät muss mit Druck-Armaturen betrieben werden.

- Schließen Sie die hydraulischen Anschlüsse flachdichtend an.

##### 10.1.1 Zugelassene Werkstoffe



**Sachschaden**

Beim Einsatz von Kunststoff-Rohrsystemen beachten Sie die Herstellerangaben und das Kapitel „Technische Daten / Störfallbedingungen“.

##### Kaltwasserleitung

Als Werkstoffe sind feuerverzinkter Stahl, Edelstahl, Kupfer und Kunststoff zugelassen.

##### Warmwasserleitung

Als Werkstoffe sind Edelstahl, Kupfer und Kunststoff-Rohrsystemen zugelassen.

##### 10.1.2 Sicherheitsventil montieren



**Hinweis**

Das beiliegende Sicherheitsventil darf in Belgien nicht verwendet werden. Verwenden Sie die marktüblichen Sicherheitsventile (siehe auch Preisliste).



**Hinweis**

Ist der Wasserdruck höher als 0,6 MPa, muss in den „Kaltwasser Zulauf“ ein Druckminderventil eingebaut werden.

Der maximal zulässige Druck darf nicht überschritten werden (siehe Kapitel „Technische Daten / Datentabelle“).

- Installieren Sie ein baumustergeprüftes Sicherheitsventil in der Kaltwasser-Zulaufleitung. Beachten Sie dabei, dass Sie in Abhängigkeit von dem Versorgungsdruck evtl. zusätzlich ein Druckminderventil benötigen.
- Dimensionieren Sie die Abflussleitung so, dass bei voll geöffnetem Sicherheitsventil das Wasser ungehindert ablaufen kann.
- Montieren Sie die Abblaseleitung des Sicherheitsventils mit einer stetigen Abwärtsneigung in einem frostfreien Raum.
- Die Abblaseöffnung des Sicherheitsventils muss zur Atmosphäre geöffnet bleiben.

#### 10.2 Elektrischer Anschluss



**WARNUNG Stromschlag**

Führen Sie alle elektrischen Anschluss- und Installationsarbeiten nach Vorschrift aus. Trennen Sie bei allen Arbeiten das Gerät allpolig vom Netzanschluss.



**WARNUNG Stromschlag**

Der Anschluss an das Stromnetz ist nur als fester Anschluss erlaubt. Das Gerät muss über eine Trennstrecke von mindestens 3 mm allpolig vom Netzanschluss getrennt werden können.



**WARNUNG Stromschlag**

Achten Sie darauf, dass das Gerät an den Schutzleiter angeschlossen ist.



**Sachschaden**

Installieren Sie eine Fehlerstrom-Schutzeinrichtung (RCD).



**Sachschaden**

Beachten Sie das Typenschild. Die angegebene Spannung muss mit der Netzspannung übereinstimmen.

##### Netzanschlusskabel



**GEFAHR Stromschlag**

Das Netzanschlusskabel darf bei Beschädigung oder Austausch nur durch einen vom Hersteller berechtigten Fachhandwerker mit dem originalen Ersatzteil ersetzt werden.

Das Gerät wird mit einem flexiblen vorkonfektionierten Netzanschlusskabel mit Aderendhülsen ohne Stecker ausgeliefert.

- Falls die Kabellänge nicht ausreicht, klemmen Sie das Netzanschlusskabel im Gerät ab. Verwenden Sie ein geeignetes Installationskabel.
- Achten Sie bei der Verlegung des neuen Netzanschlusskabels darauf, dass es wasserdicht durch die vorhandene Kabeldurchführung geführt wird. Schließen Sie es innerhalb des Gerätes sachgerecht an.

### 11. Inbetriebnahme

#### 11.1 Erstinbetriebnahme



##### Hinweis

Füllen Sie das Gerät vor dem elektrischen Anschluss mit Wasser. Wenn Sie ein leeres Gerät einschalten, schaltet der Sicherheitstempurbegrenzer das Gerät ab.

- ▶ Spülen Sie die Kaltwasserleitung vor dem Anschluss des Gerätes gründlich durch, damit keine Fremdkörper in den Behälter oder das Sicherheitsventil gelangen.
- ▶ Öffnen Sie das Absperrventil in der Kaltwasser-Zulaufleitung.
- ▶ Öffnen Sie eine Entnahmestelle so lange, bis das Gerät gefüllt und das Leitungsnetz luftfrei ist.
- ▶ Stellen Sie die Durchflussmenge ein. Beachten Sie dabei die maximal zulässige Durchflussmenge bei voll geöffneter Armatur (siehe Kapitel „Technische Daten / Datentabelle“).
- ▶ Reduzieren Sie ggf. die Durchflussmenge an der Drossel des Sicherheitsventils.
- ▶ Drehen Sie den Temperatur-Einstellknopf auf maximale Temperatur.
- ▶ Schalten Sie die Netzspannung ein.
- ▶ Prüfen Sie die Arbeitsweise des Gerätes. Achten Sie dabei auf das Abschalten des Temperaturreglers.
- ▶ Prüfen Sie die Funktion des Sicherheitsventils.

##### 11.1.1 Übergabe des Gerätes

- ▶ Erklären Sie dem Benutzer die Funktion des Gerätes und des Sicherheitsventils und machen Sie ihn mit dem Gebrauch vertraut.
- ▶ Weisen Sie den Benutzer auf mögliche Gefahren hin, speziell die Verbrühungsgefahr.
- ▶ Übergeben Sie diese Anleitung.

#### 11.2 Wiederinbetriebnahme

Siehe Kapitel „Erstinbetriebnahme“.

### 12. Außerbetriebnahme

- ▶ Trennen Sie das Gerät mit der Sicherung in der Hausinstallation von der Netzspannung.
- ▶ Entleeren Sie das Gerät. Siehe Kapitel „Wartung / Gerät entleeren“.

### 13. Störungsbehebung

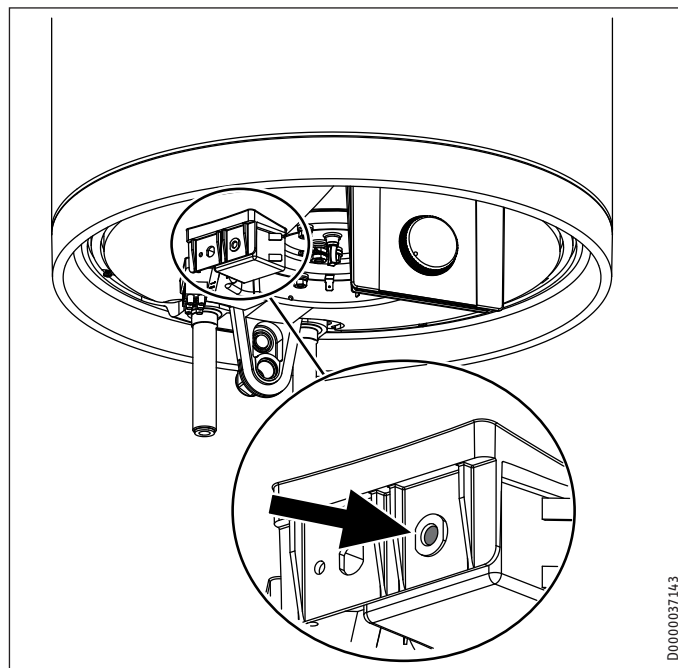


##### Hinweis

Bei Temperaturen unter  $-15\text{ °C}$  kann der Sicherheitstempurbegrenzer auslösen. Diesen Temperaturen kann das Gerät schon bei der Lagerung oder beim Transport ausgesetzt sein.

Störung	Ursache	Behebung
Das Wasser wird nicht warm und die Signallampe leuchtet nicht.	Der Sicherheitstempurbegrenzer hat angesprochen, weil der Regler defekt ist. Der Sicherheitstempurbegrenzer hat angesprochen, weil die Temperatur $-15\text{ °C}$ unterschritten hat.	Beheben Sie die Fehlerursache. Tauschen Sie den Regler aus. Drücken Sie die Rückstelltaste (siehe Abbildung).
Das Wasser wird nicht warm und die Signallampe leuchtet.	Der Heizkörper ist defekt.	Tauschen Sie den Heizkörper aus.
Das Wasser wird nicht warm genug und die Signallampe leuchtet.	Der Temperaturregler ist defekt.	Tauschen Sie den Temperaturregler aus.
Die Aufheizzeit ist sehr lang und die Signallampe leuchtet.	Der Heizkörper ist verkalkt.	Entkalken Sie den Heizkörper.
Das Sicherheitsventil tropft bei ausgeschalteter Heizung.	Der Ventilsitz ist verschmutzt. Der Wasserdruck ist zu hoch.	Reinigen Sie den Ventilsitz. Installieren Sie ein Druckminderventil.

#### Rückstelltaste Sicherheitstempurbegrenzer



D0000037143



### 14. Wartung



**WARNUNG Stromschlag**  
Führen Sie alle elektrischen Anschluss- und Installationsarbeiten nach Vorschrift aus.  
Trennen Sie vor allen Arbeiten das Gerät allpolig von der Netzspannung.

Wenn Sie das Gerät entleeren müssen, beachten Sie das Kapitel „Gerät entleeren“.

#### 14.1 Sicherheitsventil prüfen

- ▶ Prüfen Sie das Sicherheitsventil regelmäßig.

#### 14.2 Gerät entleeren



**WARNUNG Verbrennung**  
Beim Entleeren kann heißes Wasser austreten.

Falls das Gerät für Wartungsarbeiten oder bei Frostgefahr zum Schutz der gesamten Installation entleert werden muss, gehen Sie folgendermaßen vor:

- ▶ Schließen Sie das Absperrventil in der Kaltwasser-Zulaufleitung.
- ▶ Öffnen Sie die Warmwasserventile aller Entnahmestellen, bis das Gerät entleert ist.
- ▶ Lassen Sie Restwasser am Sicherheitsventil ab.

#### 14.3 Schutzanode kontrollieren / austauschen

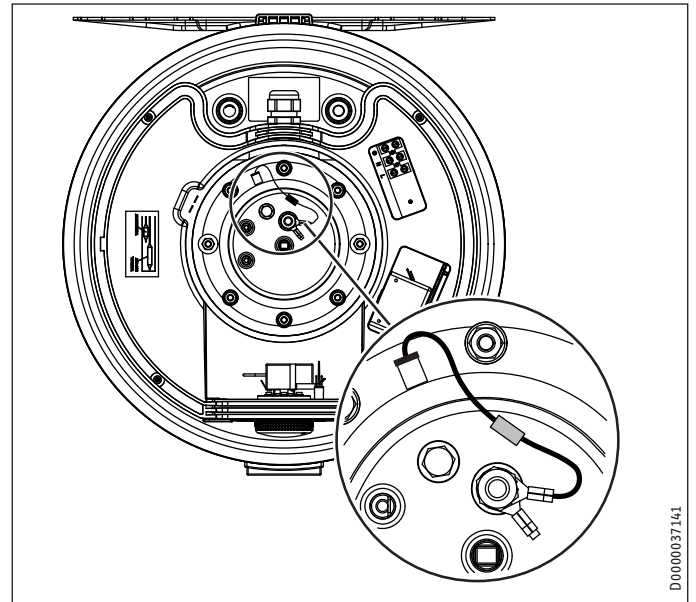
- ▶ Kontrollieren Sie die Schutzanode erstmalig nach einem Jahr und tauschen Sie sie ggf. aus.
- ▶ Entscheiden Sie danach, in welchen Zeitabständen die weiteren Prüfungen durchgeführt werden.

#### 14.4 Entkalken

- ▶ Entnehmen Sie lose Kalkablagerungen aus dem Behälter.
- ▶ Sofern notwendig, entkalken Sie den Innenbehälter mit handelsüblichen Entkalkungsmitteln.
- ▶ Entkalken Sie den Flansch nur nach Demontage.
- ▶ Behandeln Sie die Behälteroberfläche und die Schutzanode nicht mit Entkalkungsmitteln.

#### 14.5 Korrosionsschutzwiderstand

Stellen Sie sicher, dass bei der Wartung der Korrosionsschutzwiderstand (560 Ω) nicht beschädigt oder entfernt wird. Bauen Sie den Korrosionsschutzwiderstand nach dem Austausch wieder ordnungsgemäß ein.



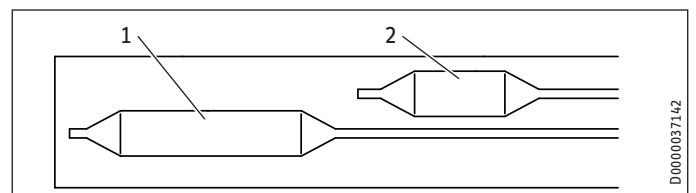
D0000037141

#### 14.6 Netzanschlusskabel austauschen



**GEFAHR Stromschlag**  
Das Netzanschlusskabel darf bei Beschädigung oder Austausch nur durch einen vom Hersteller berechtigten Fachhandwerker mit dem originalen Ersatzteil ersetzt werden.

#### 14.7 Regler-Begrenzer-Kombination austauschen



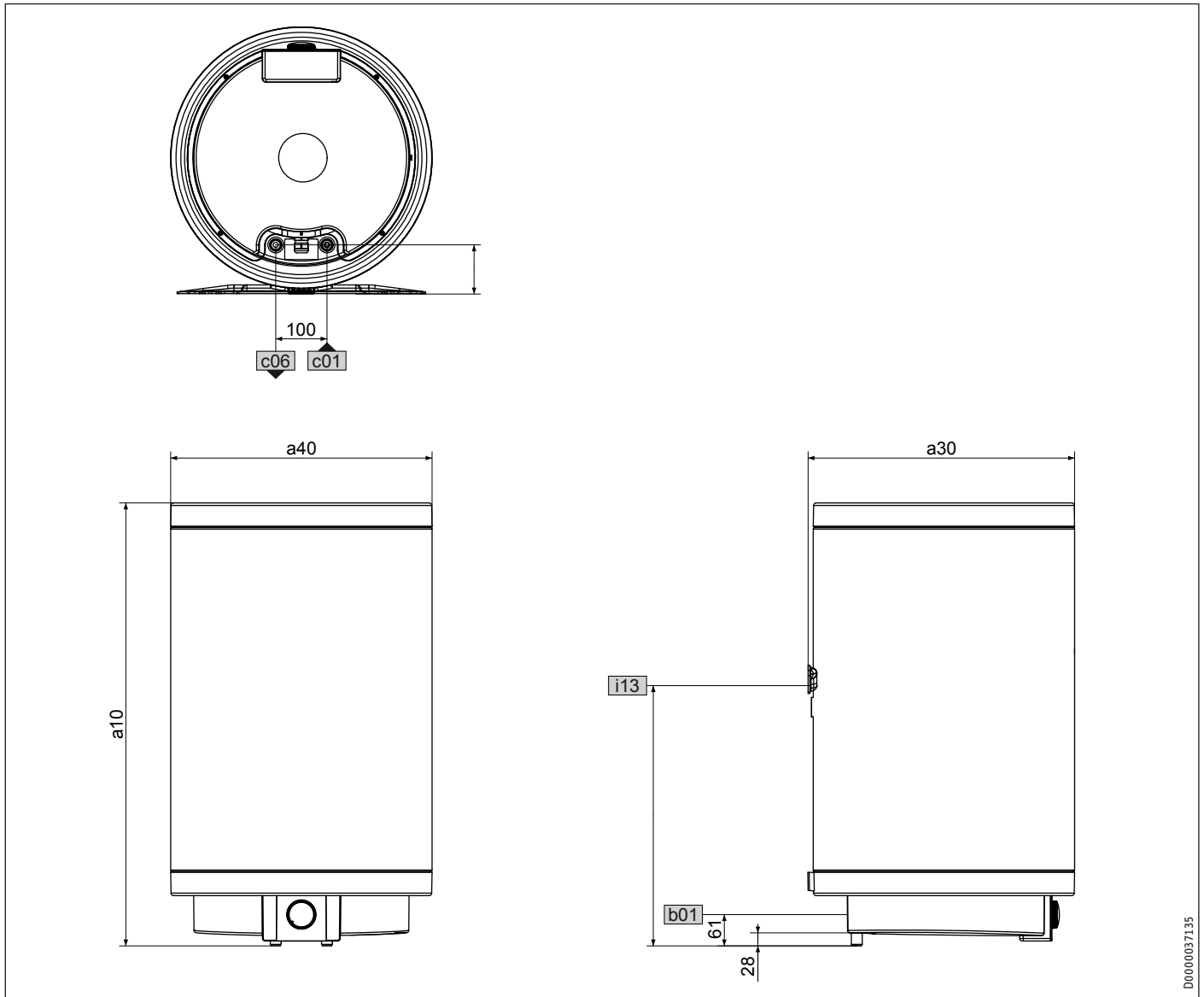
D0000037142

- 1 Reglerfühler
- 2 Begrenzerfühler

- ▶ Stecken Sie den Reglerfühler und den Begrenzerfühler bis zum Anschlag in die Fühlerhülse.

## 15. Technische Daten

### 15.1 Maße und Anschlüsse



D0000037135

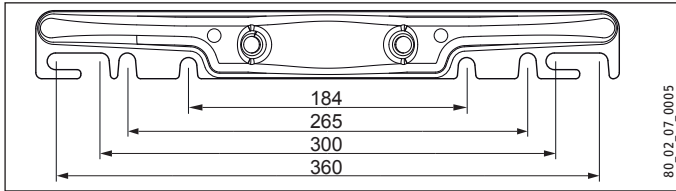
			PSH 30 Trend	PSH 50 Trend	PSH 80 Trend	PSH 100 Trend	PSH 120 Trend	PSH 150 Trend	PSH 200 Trend	
a10	Gerät	Höhe	mm	642	897	871	1025	1178	1410	1715
a30	Gerät	Tiefe	mm	410	410	520	520	520	520	520
a40	Gerät	Durchmesser	mm	405	405	510	510	510	510	510
b01	Durchführung elektr. Leitungen	Verschraubung		PG 16	PG 16	PG 16	PG 16	PG 16	PG 16	PG 16
c01	Kaltwasser Zulauf	Außengewinde		G 1/2 A	G 1/2 A	G 1/2 A	G 1/2 A	G 1/2 A	G 1/2 A	G 1/2 A
		Abstand hinten	mm	85,5	85,5	95	95	95	95	95
c06	Warmwasser Auslauf	Außengewinde		G 1/2 A	G 1/2 A	G 1/2 A	G 1/2 A	G 1/2 A	G 1/2 A	G 1/2 A
		Abstand hinten	mm	85,5	85,5	95	95	95	95	95
i13	Wandaufhängung	Höhe	mm	522	582	573	725	875	1114	1415

# INSTALLATION

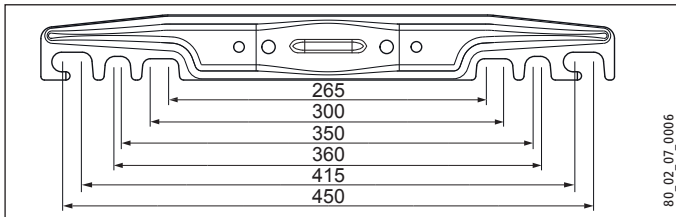
## Technische Daten

### Wandaufhängung

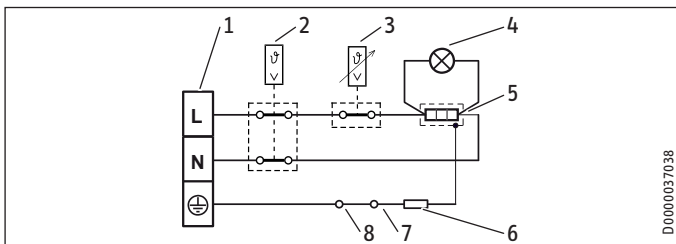
30 - 50 l



80 - 200 l



### 15.2 Elektroschaltplan

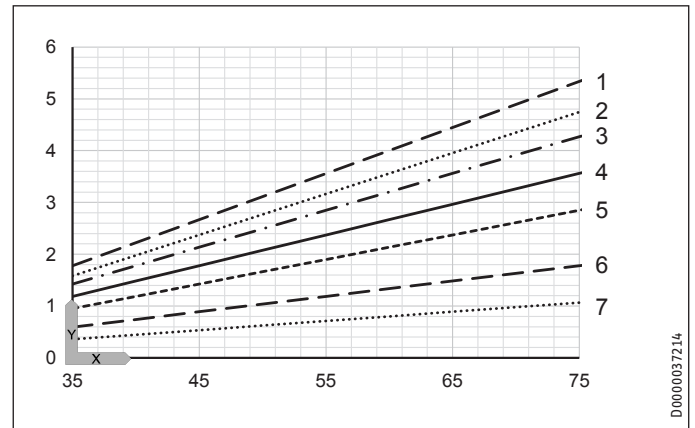


- 1 Anschlussklemme
- 2 Sicherheitstemperaturbegrenzer
- 3 Temperaturregler
- 4 Signallampe für Betriebsanzeige
- 5 Heizkörper
- 6 elektrischer Widerstand 560 Ohm
- 7 Anode
- 8 Behälter

### 15.3 Aufheizdiagramme

Die Aufheizdauer ist abhängig vom Speicherinhalt, von der Kaltwassertemperatur und der Heizleistung.

Diagramm bei 15 °C Kaltwassertemperatur:



X Temperatureinstellung [°C]

Y Aufheizzeit [h]

- 1 200 l
- 2 150 l
- 3 120 l
- 4 100 l
- 5 80 l
- 6 50 l
- 7 30 l

### 15.4 Störfallbedingungen

Im Störfall können Temperaturen bis 95 °C bei 0,6 MPa auftreten.

# INSTALLATION

## Technische Daten

### 15.5 Angaben zum Energieverbrauch

Die Produktdaten entsprechen den EU-Verordnungen zur Richtlinie für umweltgerechte Gestaltung energieverbrauchsrelevanter Produkte (ErP).

		PSH 30 Trend	PSH 50 Trend	PSH 80 Trend	PSH 100 Trend	PSH 120 Trend	PSH 150 Trend	PSH 200 Trend
		232080	232081	232082	232083	232084	232085	232086
Hersteller		STIEBEL EL-TRON	STIEBEL EL-TRON	STIEBEL EL-TRON	STIEBEL EL-TRON	STIEBEL EL-TRON	STIEBEL EL-TRON	STIEBEL EL-TRON
Lastprofil		S	M	M	L	L	L	XL
Energieeffizienzklasse		C	C	C	C	C	C	C
Energetischer Wirkungsgrad	%	34	37	36	38	38	37	38
Jährlicher Stromverbrauch	kWh	544	1386	1412	2716	2723	2763	4367
Temperatureinstellung ab Werk	°C	60	60	60	60	60	60	60
Schalleistungspegel	dB(A)	15	15	15	15	15	15	15
Möglichkeit des ausschließlichen Betriebs zu Schwachlastzeiten		-	-	-	-	-	-	-
Smart-Funktion		-	-	-	-	-	-	-
Täglicher Stromverbrauch	kWh	2,591	6,451	6,603	12,583	12,622	12,861	20,133
Speichervolumen	l	30	50	80	100	120	150	192

### 15.6 Datentabelle

		PSH 30 Trend	PSH 50 Trend	PSH 80 Trend	PSH 100 Trend	PSH 120 Trend	PSH 150 Trend	PSH 200 Trend
		232080	232081	232082	232083	232084	232085	232086
<b>Hydraulische Daten</b>								
Nenninhalt	l	30	50	80	100	120	150	192
Mischwassermenge 40 °C (15 °C/65 °C)	l	52	99	142	186	224	288	351
<b>Elektrische Daten</b>								
Anschlussleistung ~ 230 V	kW	2	2	2	2	2	2	2
Nennspannung	V	220-240	220-240	220-240	220-240	220-240	220-240	220-240
Phasen		1/N/PE	1/N/PE	1/N/PE	1/N/PE	1/N/PE	1/N/PE	1/N/PE
Frequenz	Hz	50/60	50/60	50/60	50/60	50/60	50/60	50/60
Betriebsart Einkreis		X	X	X	X	X	X	X
Aufheizzeit 2,0 kW (15°C/60°C)	h	0,80	1,33	2,13	2,66	3,20	4,00	5,34
<b>Einsatzgrenzen</b>								
Temperatureinstellbereich	°C	30-75	30-75	30-75	30-75	30-75	30-75	30-75
Max. zulässiger Druck	MPa	0,6	0,6	0,6	0,6	0,6	0,6	0,6
Prüfdruck	MPa	0,2	0,2	0,2	0,2	0,2	0,2	0,2
Max. zulässige Temperatur	°C	95	95	95	95	95	95	95
Max. Durchflussmenge	l/min	23,5	23,5	23,5	23,5	23,5	23,5	23,5
Leitfähigkeit Trinkwasser min./max.	µS/cm	100-1500	100-1500	100-1500	100-1500	100-1500	100-1500	100-1500
<b>Energetische Daten</b>								
Bereitschaftsenergieverbrauch/ 24 h bei 65 °C	kWh	0,53	0,73	0,79	0,98	1,15	1,33	1,61
Energieeffizienzklasse		C	C	C	C	C	C	C
<b>Ausführungen</b>								
Bauart geschlossen		X	X	X	X	X	X	X
Schutzart (IP)		IP25	IP25	IP25	IP25	IP25	IP25	IP25
Netzanschlusskabel		X	X	X	X	X	X	X
Netzanschlusskabel Länge ca.	mm	1000	1000	1000	1000	1000	1000	1000
Frostschutzstellung	°C	7	7	7	7	7	7	7
Farbe		weiß	weiß	weiß	weiß	weiß	weiß	weiß
<b>Dimensionen</b>								
Höhe	mm	642	897	871	1025	1178	1410	1715
Tiefe	mm	410	410	520	520	520	520	520
Durchmesser	mm	405	405	510	510	510	510	510
<b>Gewichte</b>								
Gewicht gefüllt	kg	46,4	71,4	108,2	133,6	159,1	196,2	248,3
Gewicht leer	kg	16,4	21,4	28,2	33,6	39,1	46,2	56,3

## Erreichbarkeit

Sollte einmal eine Störung an einem unserer Produkte auftreten, stehen wir Ihnen natürlich mit Rat und Tat zur Seite.

Rufen Sie uns an:  
05531 702-111

oder schreiben Sie uns:  
Stiebel Eltron GmbH & Co. KG  
- Kundendienst -  
Fürstenberger Straße 77, 37603 Holzminden  
E-Mail: kundendienst@stiebel-eltron.de  
Fax: 05531 702-95890

Weitere Anschriften sind auf der letzten Seite aufgeführt.

Unseren Kundendienst erreichen Sie telefonisch rund um die Uhr, auch an Samstagen und Sonntagen sowie an Feiertagen. Kundendienstesätze erfolgen während unserer Geschäftszeiten (von 7.15 bis 18.00 Uhr, freitags bis 17.00 Uhr). Als Sonderservice bieten wir Kundendienstesätze bis 21.30 Uhr. Für diesen Sonderservice sowie Kundendienstesätze an Wochenenden und Feiertagen werden höhere Preise berechnet.

## Garantiebedingungen

Diese Garantiebedingungen regeln zusätzliche Garantieleistungen von uns gegenüber dem Endkunden. Sie treten neben die gesetzlichen Gewährleistungsansprüche des Kunden. Die gesetzlichen Gewährleistungsansprüche gegenüber den sonstigen Vertragspartnern sind nicht berührt.

Diese Garantiebedingungen gelten nur für solche Geräte, die vom Endkunden in der Bundesrepublik Deutschland als Neugeräte erworben werden. Ein Garantievertrag kommt nicht zustande, soweit der Endkunde ein gebrauchtes Gerät oder ein neues Gerät seinerseits von einem anderen Endkunden erwirbt.

## Inhalt und Umfang der Garantie

Die Garantieleistung wird erbracht, wenn an unseren Geräten ein Herstellungs- und/oder Materialfehler innerhalb der Garantiedauer auftritt. Die Garantie umfasst jedoch keine Leistungen für solche Geräte, an denen Fehler, Schäden oder Mängel aufgrund von Verkalkung, chemischer oder elektrochemischer Einwirkung, fehlerhafter Aufstellung bzw. Installation sowie unsachgemäßer Einregulierung, Bedienung oder unsachgemäßer Inanspruchnahme bzw. Verwendung auftreten. Ebenso ausgeschlossen sind Leistungen aufgrund mangelhafter oder unterlassener Wartung, Witterungseinflüssen oder sonstigen Naturerscheinungen.

Die Garantie erlischt, wenn am Gerät Reparaturen, Eingriffe oder Abänderungen durch nicht von uns autorisierte Personen vorgenommen wurden.

Die Garantieleistung umfasst die sorgfältige Prüfung des Gerätes, wobei zunächst ermittelt wird, ob ein Garantieanspruch besteht. Im Garantiefall entscheiden allein wir, auf welche Art der Fehler behoben wird. Es steht uns frei, eine Reparatur des Gerätes ausführen zu lassen oder selbst auszuführen. Etwaige ausgewechselte Teile werden unser Eigentum.

Für die Dauer und Reichweite der Garantie übernehmen wir sämtliche Material- und Montagekosten.

Soweit der Kunde wegen des Garantiefalles aufgrund gesetzlicher Gewährleistungsansprüche gegen andere Vertragspartner Leistungen erhalten hat, entfällt eine Leistungspflicht von uns.

Soweit eine Garantieleistung erbracht wird, übernehmen wir keine Haftung für die Beschädigung eines Gerätes durch Diebstahl, Feuer, Aufruhr oder ähnliche Ursachen.

Über die vorstehend zugesagten Garantieleistungen hinausgehend kann der Endkunde nach dieser Garantie keine Ansprüche wegen mittelbarer Schäden oder Folgeschäden, die durch das Gerät verursacht werden, insbesondere auf Ersatz außerhalb des Gerätes entstandener Schäden, geltend machen. Gesetzliche Ansprüche des Kunden uns gegenüber oder gegenüber Dritten bleiben unberührt.

## Garantiedauer

Für im privaten Haushalt eingesetzte Geräte beträgt die Garantiedauer 24 Monate; im Übrigen (zum Beispiel bei einem Einsatz der Geräte in Gewerbe-, Handwerks- oder Industriebetrieben) beträgt die Garantiedauer 12 Monate.

Die Garantiedauer beginnt für jedes Gerät mit der Übergabe des Gerätes an den Kunden, der das Gerät zum ersten Mal einsetzt.

Garantieleistungen führen nicht zu einer Verlängerung der Garantiedauer. Durch die erbrachte Garantieleistung wird keine neue Garantiedauer in Gang gesetzt. Dies gilt für alle erbrachten Garantieleistungen, insbesondere für etwaig eingebaute Ersatzteile oder für die Ersatzlieferung eines neuen Gerätes.

## Inanspruchnahme der Garantie

Garantieansprüche sind vor Ablauf der Garantiedauer, innerhalb von zwei Wochen, nachdem der Mangel erkannt wurde, bei uns anzumelden. Dabei müssen Angaben zum Fehler, zum Gerät und zum Zeitpunkt der Feststellung gemacht werden. Als Garantienachweis ist die Rechnung oder ein sonstiger datierter Kaufnachweis beizufügen. Fehlen die vorgenannten Angaben oder Unterlagen, besteht kein Garantieanspruch.

## Garantie für in Deutschland erworbene, jedoch außerhalb Deutschlands eingesetzte Geräte

Wir sind nicht verpflichtet, Garantieleistungen außerhalb der Bundesrepublik Deutschland zu erbringen. Bei Störungen eines im Ausland eingesetzten Gerätes ist dieses gegebenenfalls auf Gefahr und Kosten des Kunden an den Kundendienst in Deutschland zu senden. Die Rücksendung erfolgt ebenfalls auf Gefahr und Kosten des Kunden. Etwaige gesetzliche Ansprüche des Kunden uns gegenüber oder gegenüber Dritten bleiben auch in diesem Fall unberührt.

## Außerhalb Deutschlands erworbene Geräte

Für außerhalb Deutschlands erworbene Geräte gilt diese Garantie nicht. Es gelten die jeweiligen gesetzlichen Vorschriften und gegebenenfalls die Lieferbedingungen der Ländergesellschaft bzw. des Importeurs.

### **Entsorgung von Transport- und Verkaufsverpackungsmaterial**

Damit Ihr Gerät unbeschädigt bei Ihnen ankommt, haben wir es sorgfältig verpackt. Bitte helfen Sie, die Umwelt zu schützen, und entsorgen Sie das Verpackungsmaterial des Gerätes sachgerecht. Wir beteiligen uns gemeinsam mit dem Großhandel und dem Fachhandwerk / Fachhandel in Deutschland an einem wirksamen Rücknahme- und Entsorgungskonzept für die umweltschonende Aufarbeitung der Verpackungen.

Überlassen Sie die Transportverpackung dem Fachhandwerker beziehungsweise dem Fachhandel.

Entsorgen Sie Verkaufsverpackungen über eines der Dualen Systeme in Deutschland.

### **Entsorgung von Altgeräten in Deutschland**



#### **Geräteentsorgung**

Die mit diesem Symbol gekennzeichneten Geräte dürfen nicht mit dem Hausmüll entsorgt werden.

Als Hersteller sorgen wir im Rahmen der Produktverantwortung für eine umweltgerechte Behandlung und Verwertung der Altgeräte. Weitere Informationen zur Sammlung und Entsorgung erhalten Sie über Ihre Kommune oder Ihren Fachhandwerker / Fachhändler.

Bereits bei der Entwicklung neuer Geräte achten wir auf eine hohe Recyclingfähigkeit der Materialien.

Über das Rücknahmesystem werden hohe Recyclingquoten der Materialien erreicht, um Deponien und die Umwelt zu entlasten. Damit leisten wir gemeinsam einen wichtigen Beitrag zum Umweltschutz.

### **Entsorgung außerhalb Deutschlands**

Entsorgen Sie dieses Gerät fach- und sachgerecht nach den örtlich geltenden Vorschriften und Gesetzen.

**SPECIAL INFORMATION**

**OPERATION**

**1. General information** \_\_\_\_\_ **16**  
 1.1 Safety instructions \_\_\_\_\_ 16  
 1.2 Other symbols in this documentation \_\_\_\_\_ 16  
 1.3 Units of measurement \_\_\_\_\_ 16  
**2. Safety** \_\_\_\_\_ **16**  
 2.1 Intended use \_\_\_\_\_ 16  
 2.2 General safety instructions \_\_\_\_\_ 17  
 2.3 Test symbols \_\_\_\_\_ 17  
**3. Appliance description** \_\_\_\_\_ **17**  
**4. Settings** \_\_\_\_\_ **17**  
 4.1 Holiday and absence \_\_\_\_\_ 17  
**5. Cleaning, care and maintenance** \_\_\_\_\_ **18**  
**6. Troubleshooting** \_\_\_\_\_ **18**

**INSTALLATION**

**7. Safety** \_\_\_\_\_ **18**  
 7.1 General safety instructions \_\_\_\_\_ 18  
 7.2 Instructions, standards and regulations \_\_\_\_\_ 18  
**8. Appliance description** \_\_\_\_\_ **18**  
 8.1 Standard delivery \_\_\_\_\_ 18  
 8.2 Accessories \_\_\_\_\_ 18  
**9. Preparations** \_\_\_\_\_ **19**  
 9.1 Installation site \_\_\_\_\_ 19  
 9.2 Fitting the wall mounting bracket \_\_\_\_\_ 19  
**10. Installation** \_\_\_\_\_ **19**  
 10.1 Water connection \_\_\_\_\_ 19  
 10.2 Power supply \_\_\_\_\_ 20  
**11. Commissioning** \_\_\_\_\_ **20**  
 11.1 Commissioning \_\_\_\_\_ 20  
 11.2 Recommissioning \_\_\_\_\_ 20  
**12. Shutting down** \_\_\_\_\_ **20**  
**13. Troubleshooting** \_\_\_\_\_ **21**  
**14. Maintenance** \_\_\_\_\_ **21**  
 14.1 Checking the safety valve \_\_\_\_\_ 21  
 14.2 Draining the appliance \_\_\_\_\_ 21  
 14.3 Checking / replacing the protective anode \_\_\_\_\_ 21  
 14.4 Descaling \_\_\_\_\_ 21  
 14.5 Anti-corrosion protection \_\_\_\_\_ 22  
 14.6 Replacing the power cable \_\_\_\_\_ 22  
 14.7 Replacing the combined controller/limiter \_\_\_\_\_ 22  
**15. Specification** \_\_\_\_\_ **23**  
 15.1 Dimensions and connections \_\_\_\_\_ 23  
 15.2 Wiring diagram \_\_\_\_\_ 24  
 15.3 Details on energy consumption \_\_\_\_\_ 24  
 15.4 Heat-up diagrams \_\_\_\_\_ 24  
 15.5 Fault conditions \_\_\_\_\_ 24  
 15.6 Data table \_\_\_\_\_ 25

**GUARANTEE**

**ENVIRONMENT AND RECYCLING**

**SPECIAL INFORMATION**

- The appliance may be used by children aged 8 and up and persons with reduced physical, sensory or mental capabilities or a lack of experience and know-how provided that they are supervised or they have been instructed on how to use the appliance safely and have understood the resulting risks. Children must never play with the appliance. Children must never clean the appliance or perform user maintenance unless they are supervised.
- Only use a permanent connection to the power supply. The appliance must be able to be separated from the power supply by an isolator that disconnects all poles with at least 3 mm contact separation.
- The power cable must only be replaced (for example if damaged) with the original spare part by a qualified contractor authorised by the manufacturer.
- Fix the appliance in position as described in the chapter "Installation / Preparations".
- Observe the maximum permissible pressure (see chapter Installation / Specification / Data table).
- The appliance is under pressure. During the heat-up process, expansion water will drip from the safety valve.
- Regularly activate the safety valve to prevent it from becoming blocked e.g. by limescale deposits.
- Drain the appliance as described in the chapter "Installation / Maintenance / Emptying the appliance".
- Install a type-tested safety valve in the cold water supply line. For this bear in mind that, depending on the static pressure, you may also need a pressure reducing valve.
- Size the drain so that water can drain off unimpeded when the safety valve is fully opened.
- Fit the discharge pipe of the safety valve with a constant downward slope and in a room free from the risk of frost.
- The safety valve discharge aperture must remain open to the atmosphere.

# OPERATION

## 1. General information

The chapters "Operation" and "Special Information" are intended for both the user and qualified contractors.

The chapter "Installation" is intended for qualified contractors.



**Note**

Read these instructions carefully before using the appliance and retain them for future reference. Pass on the instructions to a new user if required.

### 1.1 Safety instructions

#### 1.1.1 Structure of safety instructions



**KEYWORD Type of risk**

Here, possible consequences are listed that may result from failure to observe the safety instructions.

► Steps to prevent the risk are listed.

#### 1.1.2 Symbols, type of risk

Symbol	Type of risk
	Injury
	Electrocution
	Burns (burns, scalding)

#### 1.1.3 Keywords

KEYWORD	Meaning
DANGER	Failure to observe this information will result in serious injury or death.
WARNING	Failure to observe this information may result in serious injury or death.
CAUTION	Failure to observe this information may result in non-serious or minor injury.

## 1.2 Other symbols in this documentation



**Note**

General information is identified by the symbol shown on the left.

► Read these texts carefully.

Symbol	Meaning
	Material losses (appliance and consequential losses, environmental pollution)
	Appliance disposal

► This symbol indicates that you have to do something. The action you need to take is described step by step.

## 1.3 Units of measurement



**Note**

All measurements are given in mm unless stated otherwise.

## 2. Safety

### 2.1 Intended use

The appliance is intended for heating domestic hot water and can supply one or more draw-off points.

This appliance is intended for domestic use. It can be used safely by untrained persons. The appliance can also be used in a non-domestic environment, e.g. in a small business, as long as it is used in the same way.

Any other use beyond that described shall be deemed inappropriate. Using the appliance for heating fluids other than water or water supplemented with chemicals, such as brine, is also deemed inappropriate.

Observation of these instructions and of instructions for any accessories used is also part of the correct use of this appliance.



2.2 General safety instructions



**WARNING Burns**  
During operation, the tap and safety valve can reach temperatures in excess of 60 °C. There is a risk of scalding at outlet temperatures in excess of 43 °C.



**WARNING Injury**  
The appliance may be used by children aged 8 and up and persons with reduced physical, sensory or mental capabilities or a lack of experience and know-how provided that they are supervised or they have been instructed on how to use the appliance safely and have understood the resulting risks. Children must never play with the appliance. Children must never clean the appliance or perform user maintenance unless they are supervised.



**Material losses**  
The user should protect the water lines and the safety valve from frost.



**Note**  
The appliance is under pressure. During the heat-up process, expansion water will drip from the safety valve.  
▶ If water continues to drip when heating is completed, please inform your qualified contractor.

2.3 Test symbols

See type plate on the appliance.

3. Appliance description

The closed (pressure-tested) appliance heats DHW electrically. You can adjust the temperature using the temperature selector. Subject to the power supply, the water is heated automatically to the required temperature.

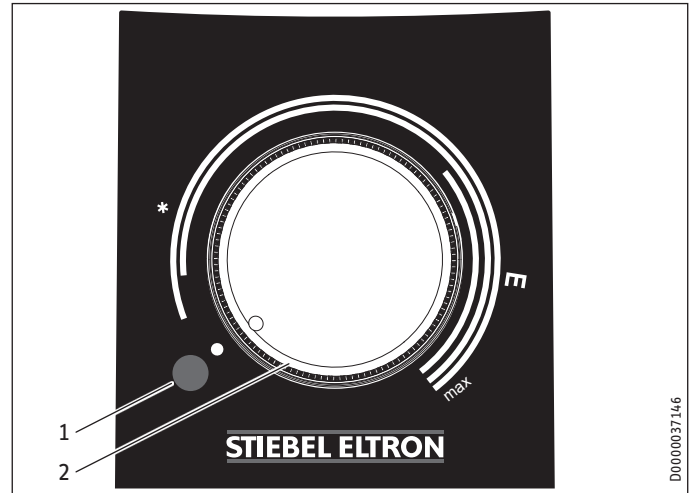
The internal steel cylinder is coated with special "Co Pro" enamel and is equipped with a protective anode. The anode protects the internal cylinder from corrosion.

Frost protection

The appliance is also protected against frost by the temperature setting "\*", provided that the power supply is guaranteed. The appliance switches on in good time and heats the water. The appliance does not protect the water supply lines and the safety valve from frost.

4. Settings

The temperature can be freely adjusted.



- 1 ON/OFF indicator
- 2 Temperature selector
- \* Frost protection
- E Recommended energy saving position, low scaling, 60 °C
- Max Maximum temperature setting, 75 °C

Depending upon the system, the actual temperatures may vary from the set value.

ON/OFF indicator

The ON/OFF indicator illuminates when water is being heated.

4.1 Holiday and absence

- ▶ If the appliance is not to be used for a few days, set the temperature selector to a position between the frost protection and energy saving settings.
- ▶ If the appliance is not to be used for a longer period, set it to frost protection to conserve energy. If there is no risk of frost you may disconnect the appliance from the power supply.
- ▶ For reasons of hygiene, heat up the content of the water heater once to above 60 °C before initial use.

## 5. Cleaning, care and maintenance

- ▶ Have the electrical safety of the appliance and the function of the safety valve regularly checked by a qualified contractor.
- ▶ Have the protective anode initially checked by a qualified contractor after the first year. The qualified contractor will then determine the intervals at which it must be checked thereafter.
- ▶ Never use abrasive or corrosive cleaning agents. A damp cloth is sufficient for cleaning the appliance.

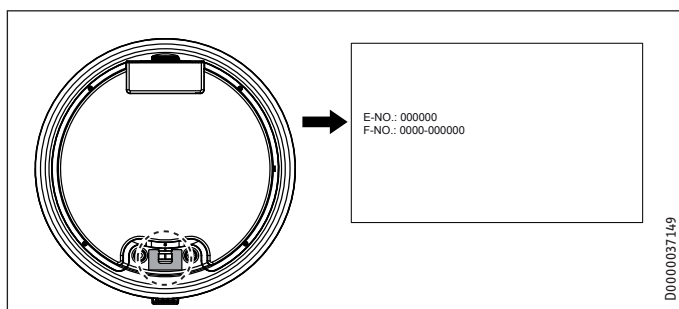
### Scaling

- ▶ Almost every type of water will deposit lime at high temperatures. This settles inside the appliance and affects both the performance and service life. The heating elements must therefore be descaled from time to time. A qualified contractor who knows the local water quality will tell you when the next service is due.
- ▶ Check the taps/valves regularly. You can remove limescale deposits at the spouts using commercially available descaling agents.
- ▶ Regularly activate the safety valve to prevent it from becoming blocked e.g. by limescale deposits.

## 6. Troubleshooting

Problem	Cause	Remedy
The water does not heat up and the ON/OFF indicator does not illuminate.	There is no power.	Check the fuses/MCBs in your fuse box.
The water does not heat up sufficiently and the ON/OFF indicator illuminates.	The temperature is set too low.	Select a higher temperature.
	The appliance heats, for example, after large amounts of DHW have been drawn.	Wait until the ON/OFF indicator goes out.
The flow rate is low.	The aerator in the tap or shower head is scaled up or contaminated.	Clean and/or descale the aerator or shower head.

If you cannot remedy the fault, notify your qualified contractor. To facilitate and speed up your enquiry, please provide the numbers from the type plate (000000 and 0000-000000):



# INSTALLATION

## 7. Safety

Only a qualified contractor should carry out installation, commissioning, maintenance and repair of the appliance.

### 7.1 General safety instructions

We guarantee trouble-free function and operational reliability only if original accessories and spare parts intended for the appliance are used.

### 7.2 Instructions, standards and regulations



#### Note

Observe all applicable national and regional regulations and instructions.

## 8. Appliance description

### 8.1 Standard delivery

The following are delivered with the appliance:

- Safety valve  
The safety valve supplied must not be used in Belgium. For use here please use standard safety valves (see also pricelist).

### 8.2 Accessories

Pressure-tested taps are available as accessories.

### 9. Preparations

#### 9.1 Installation site

The appliance is designed to be permanently wall-mounted to a solid surface. Ensure the wall offers adequate load bearing capacity.

There should be a suitable drain near the appliance to drain off the expansion water.

Always install the appliance vertically in a room free from the risk of frost and near the draw-off point.

It may not be fitted in a corner since the screws for fixing the appliance to the wall must remain accessible.

#### 9.2 Fitting the wall mounting bracket



##### Note

Ensure that the temperature selector is accessible from the front.

The mounting bracket attached to the appliance has hook-in slots, which in most cases enables installation on the bolts that are already in place from previous appliances.

- ▶ Otherwise, transfer the dimensions for the holes to be drilled on the wall (see chapter "Specification / Dimensions and connections").
- ▶ Drill the holes and secure the wall mounting bracket with screws and rawl plugs. Select fixing materials in accordance with the wall construction/condition.
- ▶ Hook the appliance with wall mounting brackets on to the screws or bolts. Observe the weight of the appliance when empty (see chapter "Specification / Data table") and, if necessary, ask another person to help.
- ▶ Align the appliance horizontally.

### 10. Installation

#### 10.1 Water connection



##### Material losses

Carry out all water connection and installation work in accordance with regulations.

Operate the appliance only with pressure-tested taps.

- ▶ Connect the hydraulic connections with flat gaskets.

##### 10.1.1 Permissible materials



##### Material losses

When using plastic pipework, observe the manufacturer's data and the chapter "Specification / Fault conditions".

##### Cold water line

Galvanised steel, stainless steel, copper and plastic are approved materials.

##### DHW line

Stainless steel, copper and plastic pipework are approved materials.

##### 10.1.2 Fitting the safety valve



##### Note

The safety valve supplied must not be used in Belgium. For use here please use standard safety valves (see also pricelist).



##### Note

If the water pressure is greater than 0.6 MPa, install a pressure reducing valve in the "cold water inlet".

The maximum permissible pressure must not be exceeded (see chapter "Specification / Data table").

- ▶ Install a type-tested safety valve in the cold water supply line. Please note that, depending on the static pressure, you may also need a pressure reducing valve.
- ▶ Size the drain so that water can drain off unimpeded when the safety valve is fully opened.
- ▶ Fit the discharge pipe of the safety valve with a constant downward slope and in a room free from the risk of frost.
- ▶ The safety valve discharge aperture must remain open to the atmosphere.

# INSTALLATION

## Commissioning

### 10.2 Power supply

**WARNING Electrocutation**

Carry out all electrical connection and installation work in accordance with relevant regulations. Before any work on the appliance, disconnect all poles from the power supply.

**WARNING Electrocutation**

Only use a permanent connection to the power supply. The appliance must be able to be separated from the power supply by an isolator that disconnects all poles with at least 3 mm contact separation.

**WARNING Electrocutation**

Ensure that the appliance is earthed.

**Material losses**

Install a residual current device (RCD).

**Material losses**

Observe the type plate. The specified voltage must match the mains voltage.

#### Power cable

**DANGER Electrocutation**

The power cable must only be replaced (for example if damaged) with the original spare part by a qualified contractor authorised by the manufacturer.

The appliance is supplied with a flexible power cable with wire ferrules and without plug, ready to connect.

- ▶ If the power cable is of insufficient length, unclamp it from the appliance. Use a suitable installation cable.
- ▶ When routing the new power cable, ensure that it is waterproof as it passes through the existing cable grommet, and is correctly routed and connected inside the appliance.

## 11. Commissioning

### 11.1 Commissioning

**Note**

Fill the appliance with water prior to electrical connection. If you switch on the appliance while empty, the high limit safety cut-out will switch it off.

- ▶ Thoroughly flush out the cold water line before connecting the appliance, so that no foreign matter gets into the water heater or safety valve.
- ▶ Open the shut-off valve in the cold water feed line.
- ▶ Open a draw-off point until the appliance has filled up and the pipework is free of air.
- ▶ Adjust the flow rate. For this, observe the maximum permissible flow rate with a fully opened tap (see chapter "Specification / Data table").
- ▶ If necessary reduce the flow rate at the butterfly valve of the safety valve.
- ▶ Turn the temperature selector to maximum.
- ▶ Switch the mains power ON.
- ▶ Check the function of the appliance. Ensure that the thermostat switches off.
- ▶ Check that the safety valve is working correctly.

#### 11.1.1 Appliance handover

- ▶ Explain the function of the appliance and safety valve to users and familiarise them with their operation.
- ▶ Make users aware of potential dangers, especially the risk of scalding.
- ▶ Hand over these instructions.

### 11.2 Recommissioning

See chapter "Commissioning".

## 12. Shutting down

- ▶ Disconnect the appliance from the mains at the MCB/fuse in the fuse box.
- ▶ Drain the appliance. See chapter "Maintenance / Draining the appliance".

# INSTALLATION

## Troubleshooting

### 13. Troubleshooting

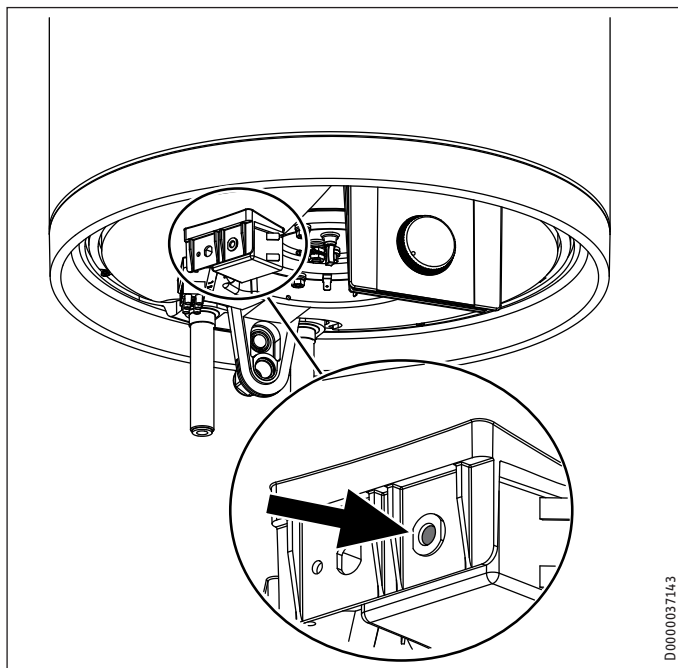


#### Note

The high limit safety cut-out can respond at temperatures below  $-15\text{ }^{\circ}\text{C}$ . The appliance may be subjected to these temperatures during storage or transport.

Fault	Cause	Remedy
The water does not heat up and the ON/OFF indicator does not illuminate.	The high limit safety cut-out has responded because the controller is faulty.	Remedy the cause of the fault. Replace the controller.
	The high limit safety cut-out has responded because the temperature has fallen below $-15\text{ }^{\circ}\text{C}$ .	Press the reset button (see diagram).
The water does not heat up and the ON/OFF indicator illuminates.	The heating element is faulty.	Replace the heating element.
The water does not heat up sufficiently and the ON/OFF indicator illuminates.	The temperature controller is faulty.	Replace the temperature controller.
The heat-up time is very long and the ON/OFF indicator illuminates.	The heating element is scaled up.	Descale the heating element.
The safety valve drips when heating is switched off.	The valve seat is contaminated.	Clean the valve seat.
	Water pressure is too high.	Install a pressure reducing valve.

#### Reset key, high limit safety cut-out



### 14. Maintenance



#### WARNING Electrocutation

Carry out all electrical connection and installation work in accordance with relevant regulations. Before any work on the appliance, disconnect all poles of the appliance from the power supply.

If you need to drain the appliance, observe chapter "Draining the appliance".

#### 14.1 Checking the safety valve

- ▶ Test the safety valve regularly.

#### 14.2 Draining the appliance



#### WARNING Burns

Hot water may escape during the draining process.

If it is necessary to drain the cylinder for maintenance or to protect the whole installation from frost, proceed as follows:

- ▶ Close the shut-off valve in the cold water feed line.
- ▶ Open the DHW valves of all draw-off points until the appliance is fully drained.
- ▶ Drain any residual water from the safety valve.

#### 14.3 Checking / replacing the protective anode

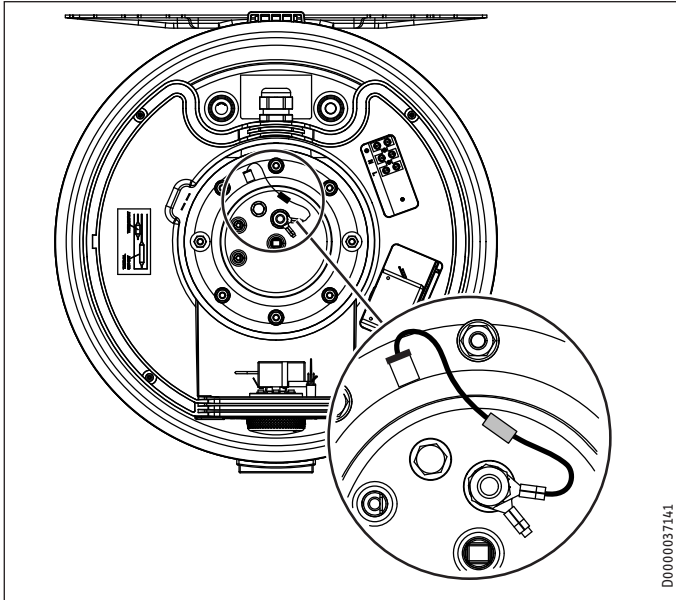
- ▶ Check the protective anode after the first year of use and replace if necessary.
- ▶ Next, decide the time intervals at which further checks should be carried out.

#### 14.4 Descaling

- ▶ Remove loose scale deposits from the water heater.
- ▶ If necessary, descale the inner cylinder with commercially available descaling agents.
- ▶ Only descale the flange after disassembly and never treat the cylinder surface and protective anode with descaling agents.

### 14.5 Anti-corrosion protection

Ensure that while carrying out maintenance work the anti-corrosion protection (560  $\Omega$ ) is not damaged or removed. Reinsert the anti-corrosion protection correctly after replacement.



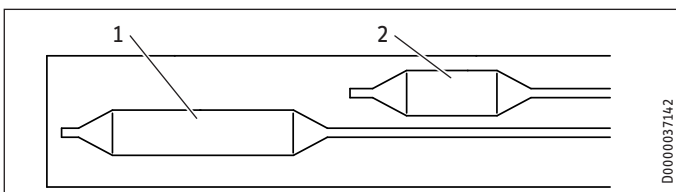
### 14.6 Replacing the power cable



#### **DANGER** Electrocutation

The power cable must only be replaced (for example if damaged) with the original spare part by a qualified contractor authorised by the manufacturer.

### 14.7 Replacing the combined controller/limiter



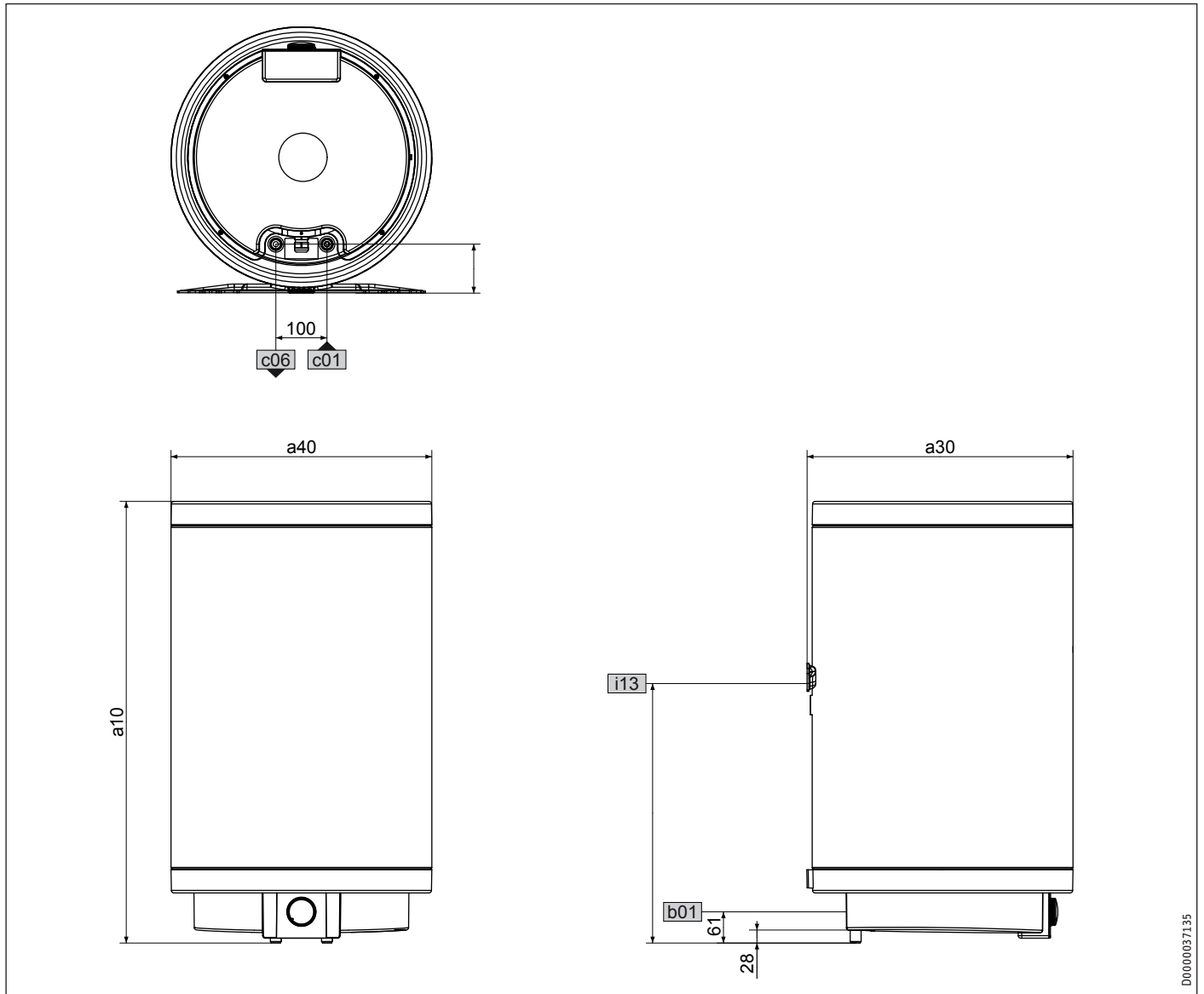
1 Controller sensor

2 Limiter sensor

- Insert the controller sensor and the limiter sensor into the sensor well as far as they will go.

## 15. Specification

### 15.1 Dimensions and connections



ENGLISH

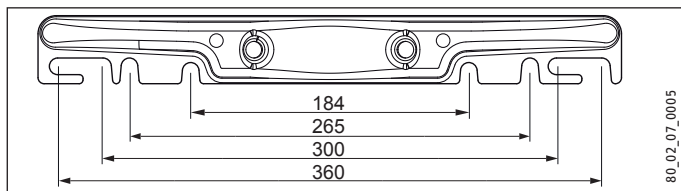
D0000037135

			PSH 30 Trend	PSH 50 Trend	PSH 80 Trend	PSH 100 Trend	PSH 120 Trend	PSH 150 Trend	PSH 200 Trend	
a10	Appliance	Height	mm	642	897	871	1025	1178	1410	1715
a30	Appliance	Depth	mm	410	410	520	520	520	520	520
a40	Appliance	Diameter	mm	405	405	510	510	510	510	510
b01	Entry electrical cables	Threaded fitting		PG 16	PG 16	PG 16	PG 16	PG 16	PG 16	PG 16
c01	Cold water inlet	Male thread		G 1/2 A	G 1/2 A	G 1/2 A	G 1/2 A	G 1/2 A	G 1/2 A	G 1/2 A
		Rear clearance	mm	85.5	85.5	95	95	95	95	95
c06	DHW outlet	Male thread		G 1/2 A	G 1/2 A	G 1/2 A	G 1/2 A	G 1/2 A	G 1/2 A	G 1/2 A
		Rear clearance	mm	85.5	85.5	95	95	95	95	95
i13	Wall mounting bracket	Height	mm	522	582	573	725	875	1114	1415

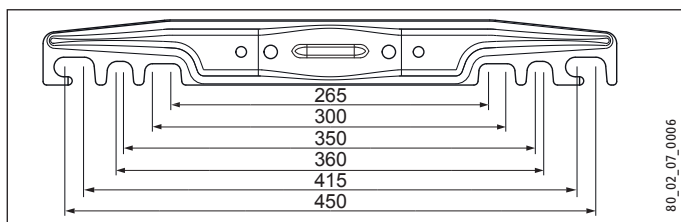
# INSTALLATION Specification

## Wall mounting bracket

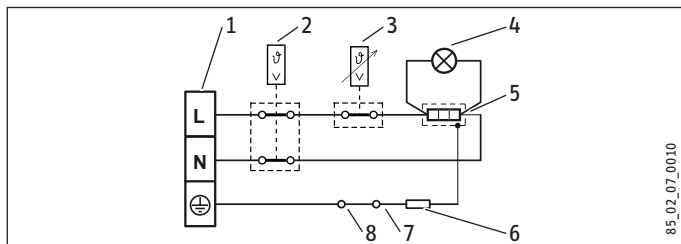
### 30 - 50 l



### 80 - 200 l



## 15.2 Wiring diagram



- 1 Terminal
- 2 High limit safety cut-out
- 3 Temperature controller
- 4 ON/OFF indicator
- 5 Heating element
- 6 Electrical resistance 560 ohm
- 7 Anode
- 8 Cylinder

## 15.3 Details on energy consumption

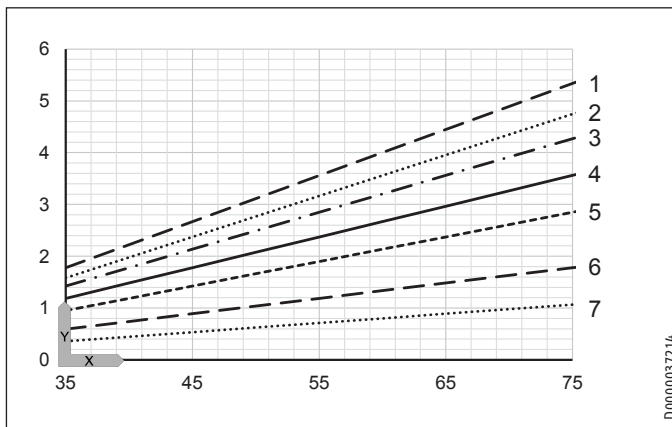
Product data complies with EU regulations relating to the Directive on the ecodesign of energy related products (ErP).

		PSH 30 Trend	PSH 50 Trend	PSH 80 Trend	PSH 100 Trend	PSH 120 Trend	PSH 150 Trend	PSH 200 Trend
		232080	232081	232082	232083	232084	232085	232086
Manufacturer		STIEBEL EL-TRON	STIEBEL EL-TRON	STIEBEL EL-TRON	STIEBEL EL-TRON	STIEBEL EL-TRON	STIEBEL EL-TRON	STIEBEL EL-TRON
Load profile		S	M	M	L	L	L	XL
Energy efficiency class		C	C	C	C	C	C	C
Energy conversion efficiency	%	34	37	36	38	38	37	38
Annual power consumption	kWh	544	1386	1412	2716	2723	2763	4367
Default temperature setting	°C	60	60	60	60	60	60	60
Sound power level	dB(A)	15	15	15	15	15	15	15
Option for exclusive operation during off-peak periods		-	-	-	-	-	-	-
Smart function		-	-	-	-	-	-	-
Daily power consumption	kWh	2.591	6.451	6.603	12.583	12.622	12.861	20.133
Cylinder capacity	l	30	50	80	100	120	150	192

## 15.4 Heat-up diagrams

The heat-up time depends on the cylinder capacity, cold water inlet temperature and heating output.

Graph assumes 15 °C cold water inlet temperature:



X Temperature setting [°C]

Y Heat-up time [h]

- 1 200 l
- 2 150 l
- 3 120 l
- 4 100 l
- 5 80 l
- 6 50 l
- 7 30 l

## 15.5 Fault conditions

In the event of a fault, temperatures of up to 95 °C at 0.6 MPa can occur.



## 15.6 Data table

		PSH 30 Trend	PSH 50 Trend	PSH 80 Trend	PSH 100 Trend	PSH 120 Trend	PSH 150 Trend	PSH 200 Trend
		232080	232081	232082	232083	232084	232085	232086
<b>Hydraulic data</b>								
Rated capacity	l	30	50	80	100	120	150	192
Mixed water volume 40 °C (15 °C/65 °C)	l	52	99	142	186	224	288	351
<b>Electrical details</b>								
Connected load with ~ 230 V	kW	2	2	2	2	2	2	2
Rated voltage	V	220-240	220-240	220-240	220-240	220-240	220-240	220-240
Phases		1/N/PE	1/N/PE	1/N/PE	1/N/PE	1/N/PE	1/N/PE	1/N/PE
Frequency	Hz	50/60	50/60	50/60	50/60	50/60	50/60	50/60
Single circuit operating mode		X	X	X	X	X	X	X
Heat-up time 2.0 kW (15 °C/60 °C)	h	0,80	1,33	2,13	2,66	3,20	4,00	5,34
<b>Application limits</b>								
Available temperature range	°C	30-75	30-75	30-75	30-75	30-75	30-75	30-75
Max. permissible pressure	MPa	0,6	0,6	0,6	0,6	0,6	0,6	0,6
Test pressure	MPa	0,2	0,2	0,2	0,2	0,2	0,2	0,2
Max. permissible temperature	°C	95	95	95	95	95	95	95
Max. throughput	l/min	23,5	23,5	23,5	23,5	23,5	23,5	23,5
Min./max. conductivity, drinking water	µS/cm	100-1500	100-1500	100-1500	100-1500	100-1500	100-1500	100-1500
<b>Energy data</b>								
Standby energy consumption/24 h at 65 °C	kWh	0,53	0,73	0,79	0,98	1,15	1,33	1,61
Energy efficiency class		C	C	C	C	C	C	C
<b>Versions</b>								
Sealed unvented type		X	X	X	X	X	X	X
IP-Rating		IP25	IP25	IP25	IP25	IP25	IP25	IP25
Power cable		X	X	X	X	X	X	X
Power cable length approx.	mm	1000	1000	1000	1000	1000	1000	1000
Frost protection setting	°C	7	7	7	7	7	7	7
Colour		white	white	white	white	white	white	white
<b>Dimensions</b>								
Height	mm	642	897	871	1025	1178	1410	1715
Depth	mm	410	410	520	520	520	520	520
Diameter	mm	405	405	510	510	510	510	510
<b>Weights</b>								
Weight (wet)	kg	46,4	71,4	108,2	133,6	159,1	196,2	248,3
Weight (dry)	kg	16,4	21,4	28,2	33,6	39,1	46,2	56,3

## Guarantee

The guarantee conditions of our German companies do not apply to appliances acquired outside of Germany. In countries where our subsidiaries sell our products a guarantee can only be issued by those subsidiaries. Such guarantee is only granted if the subsidiary has issued its own terms of guarantee. No other guarantee will be granted.

We shall not provide any guarantee for appliances acquired in countries where we have no subsidiary to sell our products. This will not affect warranties issued by any importers.

## Environment and recycling

We would ask you to help protect the environment. After use, dispose of the various materials in accordance with national regulations.

## REMARQUES PARTICULIÈRES

### UTILISATION

<b>1. Remarques générales</b>	<b>27</b>
1.1 Consignes de sécurité	27
1.2 Autres repérages utilisés dans cette documentation	27
1.3 Unités de mesure	27
<b>2. Sécurité</b>	<b>27</b>
2.1 Utilisation conforme	27
2.2 Consignes de sécurité générales	28
2.3 Label de conformité	28
<b>3. Description de l'appareil</b>	<b>28</b>
<b>4. Réglages</b>	<b>28</b>
4.1 Vacances et absence	28
<b>5. Nettoyage, entretien et maintenance</b>	<b>29</b>
<b>6. Aide au dépannage</b>	<b>29</b>

### INSTALLATION

<b>7. Sécurité</b>	<b>29</b>
7.1 Consignes de sécurité générales	29
7.2 Prescriptions, normes et directives	29
<b>8. Description de l'appareil</b>	<b>29</b>
8.1 Fournitures	29
8.2 Accessoires	29
<b>9. Travaux préparatoires</b>	<b>29</b>
9.1 Lieu d'implantation	29
9.2 Montage de la suspension murale	30
<b>10. Montage</b>	<b>30</b>
10.1 Raccordement hydraulique	30
10.2 Raccordement électrique	30
<b>11. Mise en service</b>	<b>31</b>
11.1 Première mise en service	31
11.2 Remise en route	31
<b>12. Mise hors service</b>	<b>31</b>
<b>13. Aide au dépannage</b>	<b>31</b>
<b>14. Maintenance</b>	<b>32</b>
14.1 Contrôle de la soupape de sécurité	32
14.2 Vidange de l'appareil	32
14.3 Contrôle / remplacement de l'anode de protection	32
14.4 Détartrage	32
14.5 Résistance anticorrosion	32
14.6 Changement des câbles de raccordement électriques	32
14.7 Remplacement de la combinaison thermostat-limiteur	32
<b>15. Données techniques</b>	<b>33</b>
15.1 Cotes et raccordements	33
15.2 Schéma électrique	34
15.3 Courbes de chauffe	34
15.4 Conditions en cas de dysfonctionnement	34
15.5 Données relatives à la consommation énergétique	35
15.6 Tableau de données	35

### GARANTIE

### ENVIRONNEMENT ET RECYCLAGE

## REMARQUES PARTICULIÈRES

- L'appareil peut être utilisé par les enfants de 8 ans et plus ainsi que par les personnes aux facultés physiques, sensorielles ou mentales réduites ou par des personnes sans expérience lorsqu'ils sont sous surveillance ou qu'ils ont été formés à l'utilisation en toute sécurité de l'appareil et qu'ils ont compris les dangers encourus. Ne laissez pas les enfants jouer avec l'appareil. Ni le nettoyage ni la maintenance relevant de l'utilisateur ne doivent être effectués par des enfants sans surveillance.
- Le raccordement au secteur n'est autorisé que comme connexion fixe. L'appareil doit pouvoir être déconnecté du secteur par un dispositif de coupure omnipolaire ayant une ouverture minimale des contacts de 3 mm.
- En cas d'endommagement ou de remplacement, le câble de raccordement électrique ne doit être remplacé que par un installateur agréé par le fabricant et uniquement avec la pièce de rechange d'origine.
- Fixez l'appareil comme indiqué au chapitre Préparations / Installation électrique.
- Tenez compte de la pression admissible maximale (voir chapitre « Installation / Données techniques / Tableau de données »).
- L'appareil est sous pression. Pendant la montée en température, de l'eau d'expansion s'écoule de la soupape de sécurité.
- Actionnez régulièrement la soupape de sécurité afin d'éviter tout grippage dû aux dépôts de calcaire.
- Vidangez l'appareil comme indiqué au chapitre Maintenance / Vidange de l'appareil.
- Installez une soupape de sécurité conforme à la norme en vigueur sur l'arrivée d'eau froide. Notez qu'en fonction de la pression au repos, il sera éventuellement nécessaire de poser un réducteur de pression supplémentaire.
- La conduite d'évacuation doit être conçue de sorte que l'eau puisse s'écouler librement lorsque la soupape de sécurité est entièrement ouverte.

- Installez la conduite de purge de la soupape de sécurité avec une inclinaison constante vers le bas dans un local à l'abri du gel.
- L'ouverture de purge de la soupape de sécurité doit être ouverte sur l'atmosphère.

## UTILISATION

### 1. Remarques générales

Les chapitres Utilisation et Remarques particulières s'adressent aux utilisateurs de l'appareil et aux installateurs.

Le chapitre « Installation » s'adresse aux installateurs.



#### Remarque

Veillez lire attentivement cette notice avant utilisation et conservez-la soigneusement. Remettez cette notice au nouvel utilisateur le cas échéant.

#### 1.1 Consignes de sécurité

##### 1.1.1 Structure des consignes de sécurité



**MENTION D'AVERTISSEMENT Nature du danger**  
Sont indiqués ici les risques éventuellement encourus en cas de non-respect de la consigne de sécurité.

► Sont indiquées ici les mesures permettant le pallier le danger.

##### 1.1.2 Symboles, nature du danger

Symbole	Nature du danger
	Blessure
	Électrocution
	Brûlure (brûlure, ébullition)

##### 1.1.3 Mentions d'avertissement

MENTION D'AVERTISSEMENT	Signification
DANGER	Caractérise des remarques dont le non-respect entraîne de graves lésions, voire la mort.
AVERTISSEMENT	Caractérise des remarques dont le non-respect peut entraîner de graves lésions, voire la mort.
ATTENTION	Caractérise des remarques dont le non-respect peut entraîner des lésions légères ou moyennement graves.

### 1.2 Autres repérages utilisés dans cette documentation



#### Remarque

Le symbole ci-contre caractérise des remarques générales.

► Lisez attentivement les remarques.

Symbole	Signification
	Domages matériels (dommages causés à l'appareil, dommages indirects et pollution de l'environnement)
	Recyclage de l'appareil

► Ce symbole signale une action à entreprendre. Les actions nécessaires sont décrites pas-à-pas.

### 1.3 Unités de mesure



#### Remarque

Sauf indication contraire, toutes les cotes sont indiquées en millimètres.

## 2. Sécurité

### 2.1 Utilisation conforme

Cet appareil est conçu pour la production d'eau chaude sanitaire et peut alimenter un ou plusieurs points de soutirage.

L'appareil est destiné à une utilisation domestique. Il peut être utilisé sans risques par des personnes qui ne disposent pas de connaissances techniques particulières. L'appareil peut également être utilisé dans un environnement non domestique, p. ex. dans de petites entreprises, à condition que son utilisation soit identique.

Tout autre emploi est considéré comme non-conforme. L'utilisation de l'appareil pour chauffer d'autres liquides que de l'eau pure ou additionnée de produits chimiques, p. ex. de l'eau glycolée, est considérée comme non conforme.

Une utilisation conforme de l'appareil implique le respect de cette notice et de celles relatives aux accessoires utilisés.

## 2.2 Consignes de sécurité générales



### AVERTISSEMENT Brûlure

La température de la robinetterie et de la soupape de sécurité peut dépasser 60 °C en service. Risque de brûlure à des températures de sortie d'eau supérieures à 43 °C.



### AVERTISSEMENT Blessure

L'appareil peut être utilisé par les enfants de 8 ans et plus ainsi que par les personnes aux facultés physiques, sensorielles ou mentales réduites ou par des personnes sans expérience lorsqu'ils sont sous surveillance ou qu'ils ont été formés à l'utilisation en toute sécurité de l'appareil et qu'ils ont compris les dangers encourus. Ne laissez pas les enfants jouer avec l'appareil. Ni le nettoyage ni la maintenance relevant de l'utilisateur ne doivent être effectués par des enfants sans surveillance.



### Dommages matériels

L'utilisateur doit protéger du gel les conduites d'eau et la soupape de sécurité.



### Remarque

L'appareil est sous pression. Pendant la montée en température, de l'eau d'expansion s'écoule de la soupape de sécurité.

► Appelez un installateur si de l'eau coule alors que la montée en température est achevée.

## 2.3 Label de conformité

Voir la plaque signalétique sur l'appareil.

## 3. Description de l'appareil

L'appareil en circuit fermé (sous pression) chauffe l'eau sanitaire au moyen de l'électricité. Pour régler la température souhaitée, utilisez le bouton de réglage de température. Le chauffage automatique à la température souhaitée a lieu en fonction de l'alimentation électrique.

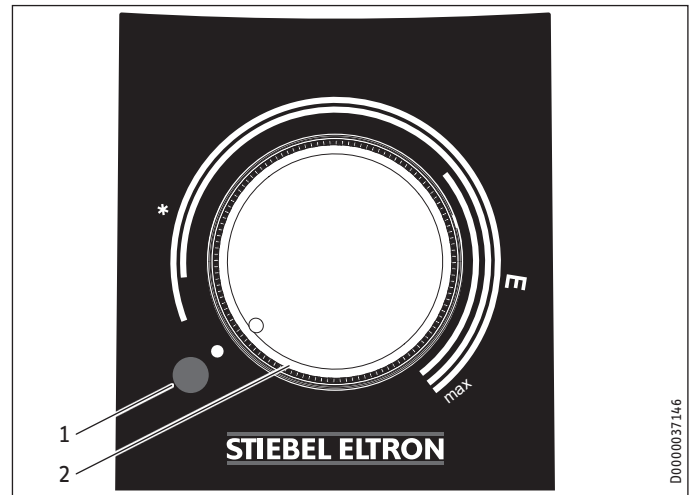
La cuve en tôle d'acier possède un émaillage direct spécial «Co Pro» et est équipée d'une anode de protection. L'anode protège le réservoir intérieur de la corrosion.

### Protection hors gel

L'appareil est également protégé du gel avec le réglage de la température sur « \* » si l'alimentation électrique est assurée. L'appareil se met en route au moment opportun et réchauffe l'eau. Les conduites d'eau et la soupape de sécurité ne sont pas protégées du gel par l'appareil.

## 4. Réglages

La température se règle en continu.



1 Témoin lumineux pour l'affichage du fonctionnement

2 Bouton de réglage de température

\* Protection hors gel

E Position d'économie d'énergie recommandée, faible entartrage, 60 °C

Max. Température maximale, 75 °C

Il est à noter que, selon le système, les températures réelles peuvent différer de la valeur réglée.

### Témoin lumineux pour l'affichage du fonctionnement

Le témoin lumineux de l'affichage du fonctionnement est allumé lorsque l'appareil chauffe l'eau.

### 4.1 Vacances et absence

- Si vous prévoyez de ne pas utiliser l'appareil pendant plusieurs jours, tournez le bouton de réglage de la température sur une position entre protection hors gel et économie d'énergie.
- Si vous prévoyez de ne pas utiliser l'appareil sur une période prolongée, réglez-le sur la protection hors gel pour économiser l'énergie. En absence de risque de gel, vous pouvez aussi débrancher l'appareil du réseau électrique.
- Avant la première utilisation, chauffez une fois le contenu du ballon à plus de 60 °C pour des raisons d'hygiène.

## 5. Nettoyage, entretien et maintenance

- ▶ Faîtes contrôler régulièrement la sécurité électrique de l'appareil et le fonctionnement du groupe de sécurité par un installateur.
- ▶ Au bout d'un an, faites contrôler une première fois l'anode de protection par un installateur. L'installateur déterminera ensuite la périodicité des contrôles suivants.
- ▶ N'utilisez ni produit de nettoyage abrasif ni solvant. Un chiffon humide suffit pour le nettoyage et l'entretien de l'appareil.

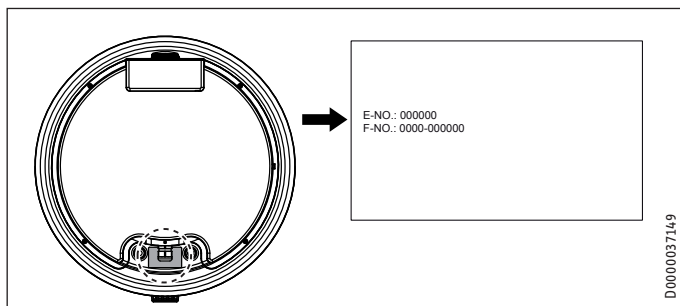
### Entartrage

- ▶ Presque toutes les eaux déposent du calcaire à des températures élevées. Il se dépose dans l'appareil et affecte son fonctionnement et sa durée de vie. Pour cette raison, il faut détartrer de temps en temps les corps de chauffe. L'installateur qui connaît la qualité de l'eau locale vous dira quand il conviendra de faire la prochaine maintenance.
- ▶ Contrôlez régulièrement les robinetteries. Vous pouvez éliminer le tartre à la sortie des robinetteries avec les produits de détartrage du commerce.
- ▶ Actionnez régulièrement la soupape de sécurité afin d'éviter tout grippage dû aux dépôts de calcaire.

## 6. Aide au dépannage

Problème	Cause	Solution
L'eau ne chauffe pas et le témoin lumineux ne s'allume pas.	L'appareil n'est pas sous tension.	Contrôlez les coupe-circuits du tableau de répartition de la maison.
L'eau ne chauffe pas assez et le témoin lumineux s'allume.	La température réglée est trop basse.  L'appareil chauffe à nouveau par exemple après soutirage d'une grande quantité d'eau.	Augmentez la température.  Attendez que le témoin lumineux s'éteigne.
Le débit est faible.	Le régulateur de jet placé dans la robinetterie ou la pomme de douche est entartré ou encrassé.	Procédez au nettoyage et/ou au détartrage du régulateur de jet ou de la pomme de douche.

Appelez un installateur si vous ne réussissez pas à éliminer la cause du problème. Communiquez-lui les numéros indiqués sur la plaque signalétique pour qu'il puisse vous aider plus rapidement et plus efficacement (000000 et 0000-000000) :



# INSTALLATION

## 7. Sécurité

L'installation, la mise en service, la maintenance et les réparations de cet équipement ne doivent être effectuées que par un installateur qualifié.

### 7.1 Consignes de sécurité générales

Nous ne garantissons le bon fonctionnement et la sécurité de l'appareil que si les accessoires et pièces de rechange d'origine sont utilisés.

### 7.2 Prescriptions, normes et directives



#### Remarque

Respectez la législation et les prescriptions nationales et locales en vigueur.

## 8. Description de l'appareil

### 8.1 Fournitures

Sont fournis avec l'appareil :

- Soupape de sécurité  
La soupape de sécurité fournie ne doit pas être utilisée en Belgique. Veuillez utiliser les soupapes de sécurité du commerce (voir également le tarif).

### 8.2 Accessoires

Des robinetteries sous pression sont disponibles en accessoire.

## 9. Travaux préparatoires

### 9.1 Lieu d'implantation

L'appareil est destiné à un montage mural fixe sur une surface délimitée. Vérifiez que le mur est suffisamment porteur.

Pour évacuer l'eau d'expansion, une évacuation appropriée doit être prévue à proximité de l'appareil.

Montez toujours l'appareil verticalement, dans un local à l'abri du gel et à proximité du point de soutirage.

L'appareil ne peut pas être monté dans un angle, étant donné que les vis de fixation au mur doivent être accessibles par le côté.

### 9.2 Montage de la suspension murale



#### Remarque

Veillez à ce que le bouton de réglage de température soit accessible par l'avant.

La suspension murale de l'appareil est pourvue de lumières oblongues qui permettent dans la plupart des cas la pose sur des boulons de fixation existants ayant servi pour l'appareil précédent.

- ▶ Dans le cas contraire, tracez les entraxes des trous sur le mur (voir chapitre « Données techniques / Cotes et raccordements »).
- ▶ Percez les trous et fixez la suspension murale à l'aide de vis et de chevilles. Choisissez le matériel de fixation en fonction des caractéristiques de solidité du mur.
- ▶ Suspendez l'appareil aux vis ou boulons par les suspensions murales. Lors de cette opération, prenez en compte le poids à vide de l'appareil (voir le chapitre Données techniques / Tableau de données) et si nécessaire, travaillez à deux.
- ▶ Alignez l'appareil horizontalement.

## 10. Montage

### 10.1 Raccordement hydraulique



#### Dommages matériels

Exécutez tous les travaux de raccordement et d'installation hydrauliques suivant les prescriptions.

Cet appareil doit être utilisé avec des robinetteries à pression.

- ▶ Étanchéifiez les raccordements hydrauliques avec des joints plats.

#### 10.1.1 Matériaux autorisés



#### Dommages matériels

Si une tuyauterie en matière synthétique est utilisée, reportez-vous aux indications du fabricant et au chapitre « Données techniques / Conditions de pannes ».

#### Conduite d'eau froide

Les matériaux autorisés sont l'acier galvanisé, l'acier inoxydable, le cuivre et les matières synthétiques.

#### Conduite d'eau chaude

Les matériaux autorisés sont l'acier inoxydable, le cuivre et les systèmes de tuyaux en matières synthétiques.

### 10.1.2 Montage de la soupape de sécurité



#### Remarque

La soupape de sécurité fournie ne doit pas être utilisée en Belgique. Veuillez utiliser les soupapes de sécurité du commerce (voir également le tarif).



#### Remarque

Si la pression de l'eau est supérieure à 0,6 MPa, un réducteur de pression doit être installé dans l'arrivée d'eau froide.

La pression maximale admissible ne doit pas être dépassée (voir le chapitre « Données techniques / Tableau de données »).

- ▶ Installez une soupape de sécurité conforme à la norme en vigueur sur l'arrivée d'eau froide. Notez qu'en fonction de la pression au repos, il sera éventuellement nécessaire d'installer un réducteur de pression supplémentaire.
- ▶ La conduite d'évacuation doit être conçue de sorte que l'eau puisse s'écouler librement lorsque la soupape de sécurité est entièrement ouverte.
- ▶ Installez la conduite de purge de la soupape de sécurité avec une inclinaison constante vers le bas dans un local à l'abri du gel.
- ▶ L'ouverture de purge de la soupape de sécurité doit être ouverte sur l'atmosphère.

### 10.2 Raccordement électrique



#### AVERTISSEMENT Électrocution

Exécutez tous les travaux de raccordement et d'installation électriques conformément aux prescriptions. Déconnectez tous les pôles d'alimentation secteur de l'appareil avant toute intervention.



#### AVERTISSEMENT Électrocution

Le raccordement au secteur n'est autorisé que comme connexion fixe. L'appareil doit pouvoir être déconnecté du secteur par un dispositif de coupure omnipolaire ayant une ouverture minimale des contacts de 3 mm.



#### AVERTISSEMENT Électrocution

Veillez à ce que l'appareil soit raccordé au conducteur de mise à la terre.



#### Dommages matériels

Installez un disjoncteur différentiel (RCD).



#### Dommages matériels

Respectez les indications de la plaque signalétique. La tension indiquée doit correspondre à la tension du secteur.

# INSTALLATION

## Mise en service

### Câble de raccordement électrique



**DANGER** Risque d'électrocution  
En cas d'endommagement ou de remplacement, le câble de raccordement électrique ne doit être remplacé que par un installateur agréé par le fabricant et uniquement avec la pièce de rechange d'origine.

L'appareil est fourni avec un câble de raccordement flexible pré-confectionné avec des embouts sans fiches.

- ▶ Si la longueur de câble est insuffisante, déconnectez le câble de raccordement dans l'appareil. Utilisez un câble adapté pour le raccordement à l'installation électrique.
- ▶ Lors de la pose du nouveau câble de raccordement, veillez à l'étanchéité au niveau du passe-câble existant et raccordez-le de manière appropriée dans l'appareil.

## 11. Mise en service

### 11.1 Première mise en service



**Remarque**  
Remplissez l'appareil d'eau avant de procéder au raccordement électrique. Si vous mettez en marche un appareil vide, le limiteur de sécurité coupera l'appareil.

- ▶ Rincez soigneusement la conduite d'eau froide avant de raccorder l'appareil pour éviter que des corps étrangers ne pénètrent dans le ballon ou dans la soupape de sécurité.
- ▶ Ouvrez la vanne d'arrêt de l'arrivée d'eau froide.
- ▶ Ouvrez un point de soutirage jusqu'à ce que l'appareil soit rempli et qu'il n'y ait plus d'air dans les conduites.
- ▶ Réglez le débit. Notez le débit maximal admissible pour la robinetterie ouverte au maximum (voir le chapitre « Données techniques / Tableau de données »).
- ▶ Réduisez, si nécessaire, le débit au niveau du restricteur de la soupape de sécurité.
- ▶ Positionnez le bouton de réglage de la température sur maximum.
- ▶ Mettez sous tension le secteur.
- ▶ Contrôlez le fonctionnement de l'appareil. Vérifiez la coupure par le thermostat.
- ▶ Contrôlez le bon fonctionnement de la soupape de sécurité.

#### 11.1.1 Remise de l'appareil

- ▶ Expliquez le fonctionnement de l'appareil et de la soupape de sécurité à l'utilisateur, puis familiarisez-le avec l'emploi de l'appareil.
- ▶ Indiquez à l'utilisateur les risques encourus, notamment les risques de brûlure.
- ▶ Remettez-lui cette notice.

### 11.2 Remise en route

Voir le chapitre « Première mise en service ».

## 12. Mise hors service

- ▶ Coupez l'appareil de la tension secteur à l'aide du disjoncteur de l'installation domestique.
- ▶ Vidangez l'appareil. Voir le chapitre « Maintenance / Vidange de l'appareil ».

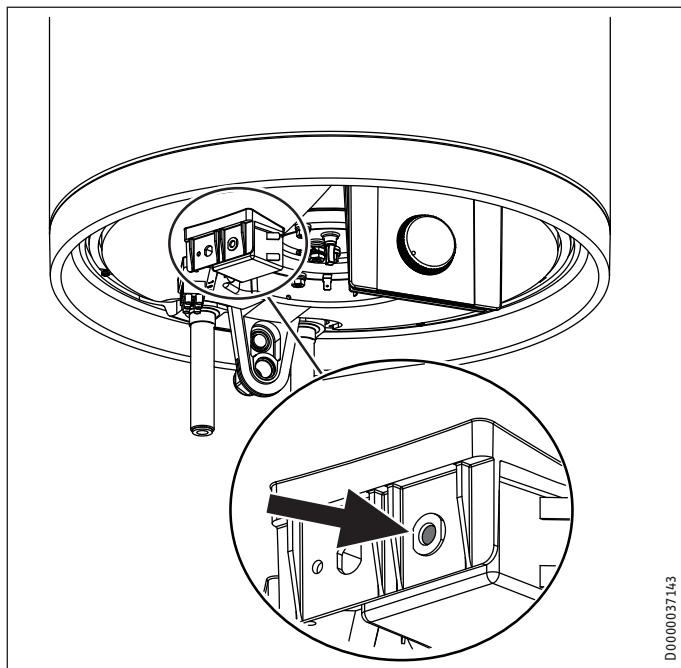
## 13. Aide au dépannage



**Remarque**  
Le thermostat limiteur de sécurité peut se déclencher à des températures inférieures à -15 °C. L'appareil peut déjà avoir été soumis à de telles températures lors de son stockage ou de son transport.

Panne	Cause	Solution
L'eau ne chauffe pas et le témoin lumineux ne s'allume pas.	Le limiteur de sécurité s'est déclenché en raison d'une défaillance de régulation. Le limiteur de sécurité s'est déclenché en raison d'une température inférieure à -15 °C.	Supprimer l'origine de l'erreur. Remplacez le régulateur. Appuyez sur le bouton de réarmement (voir illustration).
L'eau ne chauffe pas et le témoin lumineux s'allume.	Le corps de chauffe est défectueux.	Remplacez le corps de chauffe.
L'eau ne chauffe pas assez et le témoin lumineux s'allume.	Le thermostat est défectueux.	Remplacez le thermostat.
Le temps de montée en température est très long et le témoin lumineux est allumé.	Le corps de chauffe est entartré.	Détartrez le corps de chauffe.
De l'eau s'écoule de la soupape de sécurité lorsque le chauffage est arrêté.	Le siège de la soupape est sale. La pression de l'eau est trop forte.	Nettoyez le siège de la soupape. Installez un réducteur de pression.

### Bouton de réarmement du limiteur de sécurité



D0000037143

## 14. Maintenance



**AVERTISSEMENT Électrocution**  
Exécutez tous les travaux de raccordement et d'installation électriques conformément aux prescriptions. Coupez l'appareil sur tous les pôles du réseau d'alimentation avant toute intervention.

Observez les consignes du chapitre « Vidange de l'appareil » lorsque vous devez vider l'eau de l'appareil.

### 14.1 Contrôle de la soupape de sécurité

- ▶ Contrôlez régulièrement la soupape de sécurité.

### 14.2 Vidange de l'appareil



**AVERTISSEMENT Brûlure**  
L'eau sortant lors de la vidange peut être très chaude.

Si le ballon doit être vidangé pour les travaux de maintenance ou en vue de protéger l'ensemble de l'installation en cas de risque de gel, veuillez procéder comme suit :

- ▶ Fermez la vanne d'arrêt de la conduite d'arrivée d'eau froide.
- ▶ Ouvrez les robinets d'eau chaude de tous les points de soutirage jusqu'à ce que l'appareil soit vide.
- ▶ Laissez l'eau résiduelle s'écouler par la soupape de sécurité.

### 14.3 Contrôle / remplacement de l'anode de protection

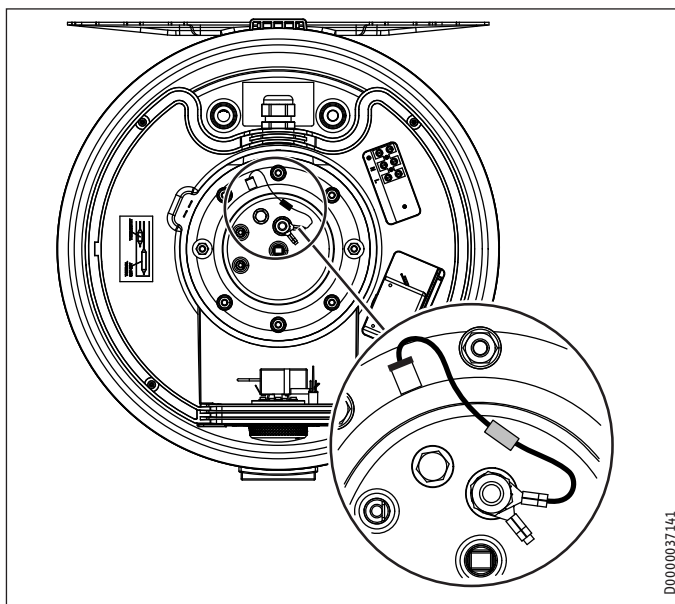
- ▶ Contrôlez l'anode de protection pour la première fois au bout d'un an et remplacez-la si nécessaire.
- ▶ Déterminez ensuite les intervalles des autres contrôles.

### 14.4 Détartrage

- ▶ Ôtez les dépôts de tartre sur le ballon.
- ▶ Si nécessaire, détartré le ballon intérieur à l'aide d'un détartrant du commerce.
- ▶ Ne détartré la bride électrique qu'après démontage et ne traitez ni la surface du ballon ni l'anode de protection avec un produit détartrant.

### 14.5 Résistance anticorrosion

Assurez-vous que la résistance anticorrosion (560 Ω) n'a pas été détériorée ni retirée lors de la maintenance. Remontez la résistance anticorrosion correctement après le remplacement.



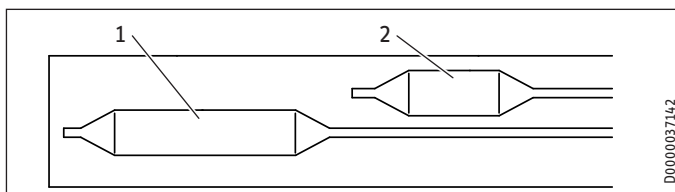
D0000037141

### 14.6 Changement des câbles de raccordement électriques



**DANGER Risque d'électrocution**  
En cas d'endommagement ou de remplacement, le câble de raccordement électrique ne doit être remplacé que par un installateur agréé par le fabricant et uniquement avec la pièce de rechange d'origine.

### 14.7 Remplacement de la combinaison thermostat-limiteur



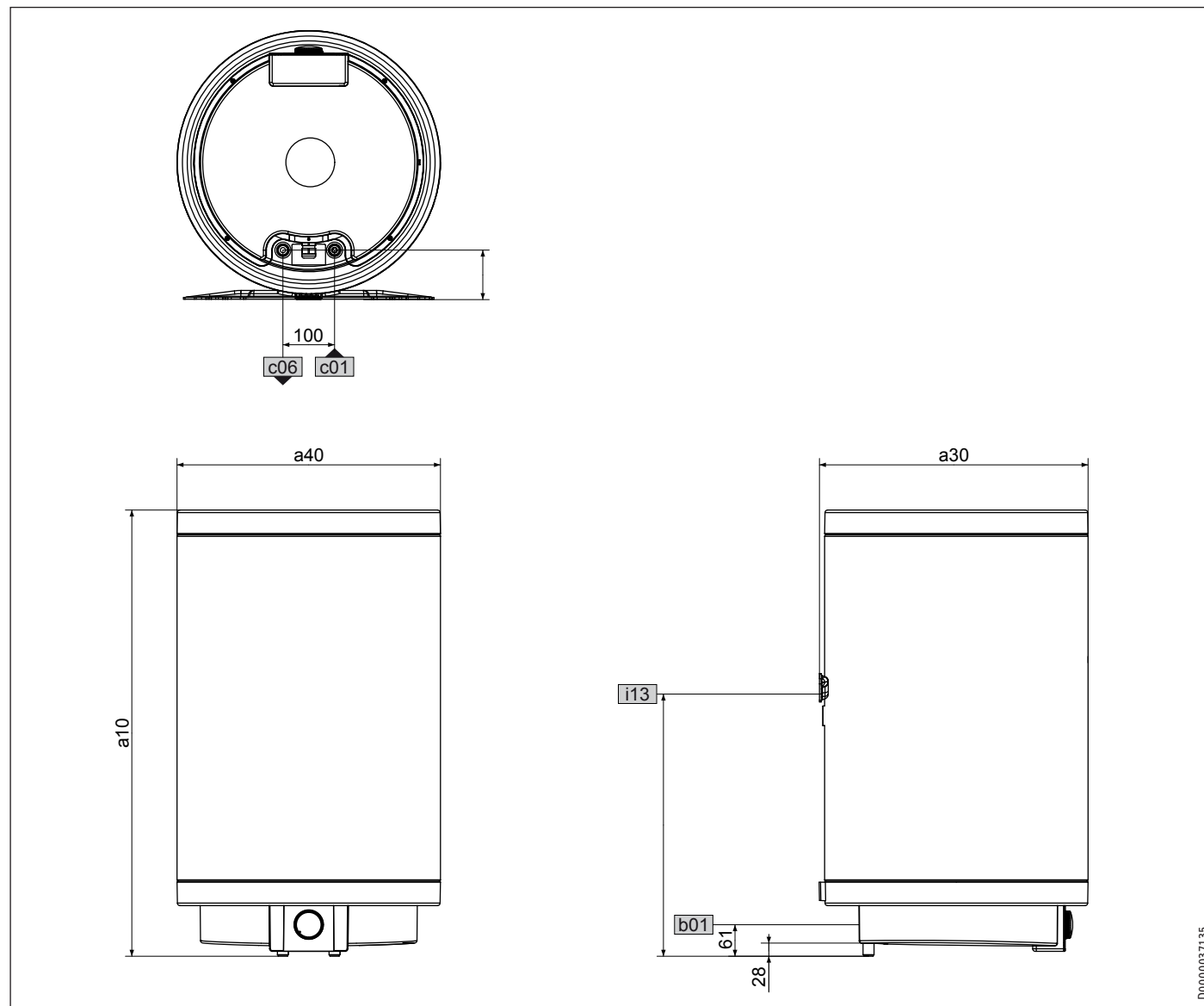
D0000037142

- 1 Bulbe de régulation
  - 2 Bulbe du limiteur
- ▶ Insérez la sonde du thermostat et celle du limiteur dans le doigt de gant jusqu'en butée.



## 15. Données techniques

### 15.1 Cotes et raccordements

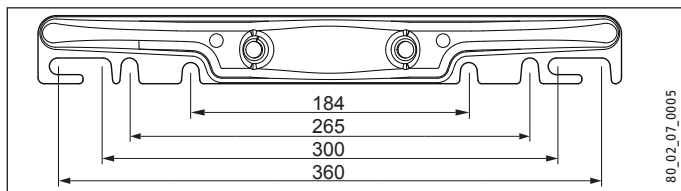


D0000037135

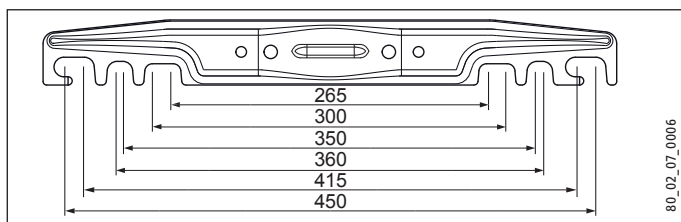
			PSH 30 Trend	PSH 50 Trend	PSH 80 Trend	PSH 100 Trend	PSH 120 Trend	PSH 150 Trend	PSH 200 Trend	
a10	Appareil	Hauteur	mm	642	897	871	1025	1178	1410	1715
a30	Appareil	Profondeur	mm	410	410	520	520	520	520	520
a40	Appareil	Diamètre	mm	405	405	510	510	510	510	510
b01	Passage des câbles électriques	Raccord vissé		PG 16	PG 16	PG 16	PG 16	PG 16	PG 16	PG 16
c01	Eau froide arrivée	Filetage mâle		G 1/2 A	G 1/2 A	G 1/2 A	G 1/2 A	G 1/2 A	G 1/2 A	G 1/2 A
		Dégagement arrière	mm	85,5	85,5	95	95	95	95	95
c06	ECS sortie	Filetage mâle		G 1/2 A	G 1/2 A	G 1/2 A	G 1/2 A	G 1/2 A	G 1/2 A	G 1/2 A
		Dégagement arrière	mm	85,5	85,5	95	95	95	95	95
i13	Suspension murale	Hauteur	mm	522	582	573	725	875	1114	1415

### Suspension murale

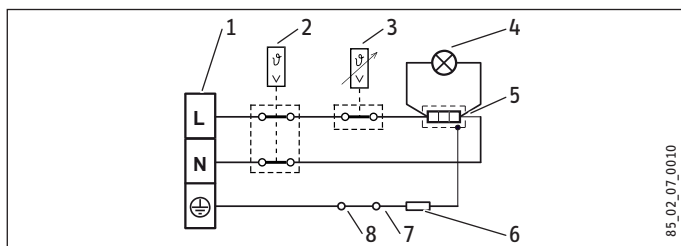
30 - 50 l



80 - 200 l



### 15.2 Schéma électrique

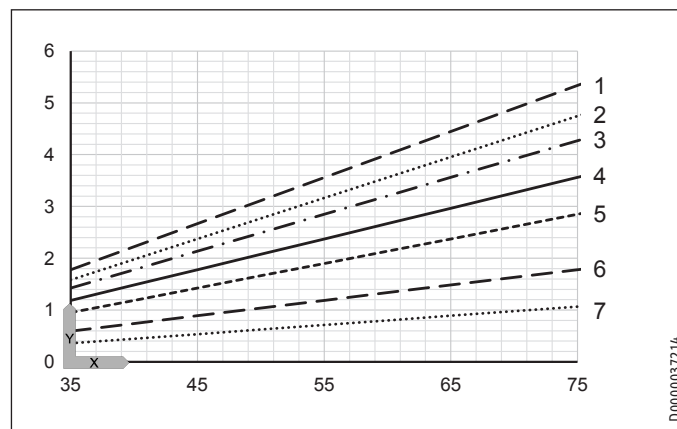


- 1 Borne de raccordement
- 2 Limiteur de sécurité
- 3 Thermostat
- 4 Témoin lumineux pour l'affichage du fonctionnement
- 5 Corps de chauffe
- 6 Résistance électrique 560 ohms
- 7 Mise à la terre de l'anode
- 8 Ballon

### 15.3 Courbes de chauffe

La durée de chauffe dépend de la capacité du ballon, de la température de l'eau froide et de la puissance de chauffe.

Courbe à une température d'eau froide de 15 °C :



X Réglage de la température [°C]

Y Temps de montée en température [h]

- 1 200 l
- 2 150 l
- 3 120 l
- 4 100 l
- 5 80 l
- 6 50 l
- 7 30 l

### 15.4 Conditions en cas de dysfonctionnement

En cas de panne, la température peut atteindre 95 °C à 0,6 MPa.

### 15.5 Données relatives à la consommation énergétique

Les caractéristiques produit correspondent aux prescriptions de la directive UE sur l'éco-conception applicable aux produits liés à l'énergie (EuP).

		PSH 30 Trend	PSH 50 Trend	PSH 80 Trend	PSH 100 Trend	PSH 120 Trend	PSH 150 Trend	PSH 200 Trend
		232080	232081	232082	232083	232084	232085	232086
Fabricant		STIEBEL EL-TRON	STIEBEL EL-TRON	STIEBEL EL-TRON	STIEBEL EL-TRON	STIEBEL EL-TRON	STIEBEL EL-TRON	STIEBEL EL-TRON
Profil de soutirage		S	M	M	L	L	L	XL
Classe d'efficacité énergétique		C	C	C	C	C	C	C
Efficacité énergétique pour le chauffage de l'eau par conditions climatiques moyennes	%	34	37	36	38	38	37	38
Consommation annuelle d'électricité	kWh	544	1386	1412	2716	2723	2763	4367
Réglage d'usine de la température	°C	60	60	60	60	60	60	60
Niveau de puissance acoustique	dB(A)	15	15	15	15	15	15	15
Possibilité de fonctionnement uniquement en heures creuses		-	-	-	-	-	-	-
Commande intelligente Smart		-	-	-	-	-	-	-
Consommation journalière d'électricité	kWh	2.591	6.451	6.603	12.583	12.622	12.861	20.133
Capacité de stockage	l	30	50	80	100	120	150	192

### 15.6 Tableau de données

		PSH 30 Trend	PSH 50 Trend	PSH 80 Trend	PSH 100 Trend	PSH 120 Trend	PSH 150 Trend	PSH 200 Trend
		232080	232081	232082	232083	232084	232085	232086
<b>Données hydrauliques</b>								
Capacité nominale	l	30	50	80	100	120	150	192
Quantité d'eau mélangée à 40 °C (15 °C / 65 °C)	l	52	99	142	186	224	288	351
<b>Données électriques</b>								
Puissance de raccordement ~ 230 V	kW	2	2	2	2	2	2	2
Tension nominale	V	220-240	220-240	220-240	220-240	220-240	220-240	220-240
Phases		1/N/PE	1/N/PE	1/N/PE	1/N/PE	1/N/PE	1/N/PE	1/N/PE
Fréquence	Hz	50/60	50/60	50/60	50/60	50/60	50/60	50/60
Mode de fonctionnement simple puissance		X	X	X	X	X	X	X
Temps de montée en température 2,0 kW (15 °C/60 °C)	h	0,80	1,33	2,13	2,66	3,20	4,00	5,34
<b>Limites d'utilisation</b>								
Plage de réglage de température	°C	30-75	30-75	30-75	30-75	30-75	30-75	30-75
Pression maxi. admissible	MPa	0,6	0,6	0,6	0,6	0,6	0,6	0,6
Pression d'essai	MPa	0,2	0,2	0,2	0,2	0,2	0,2	0,2
Température maxi admissible	°C	95	95	95	95	95	95	95
Débit maxi.	l/min	23,5	23,5	23,5	23,5	23,5	23,5	23,5
Conductivité de l'eau potable mini./maxi.	µS/cm	100-1500	100-1500	100-1500	100-1500	100-1500	100-1500	100-1500
<b>Données sur l'énergie</b>								
Consommation énergétique en veille/24 h à 65 °C	kWh	0,53	0,73	0,79	0,98	1,15	1,33	1,61
Classe d'efficacité énergétique		C	C	C	C	C	C	C
<b>Versions</b>								
Construction sous pression		X	X	X	X	X	X	X
Indice de protection (IP)		IP25	IP25	IP25	IP25	IP25	IP25	IP25
Câble d'alimentation		X	X	X	X	X	X	X
Longueur câble d'alimentation env.	mm	1000	1000	1000	1000	1000	1000	1000
Position protection antigel	°C	7	7	7	7	7	7	7
Couleur		blanc	blanc	blanc	blanc	blanc	blanc	blanc
<b>Dimensions</b>								
Hauteur	mm	642	897	871	1025	1178	1410	1715
Profondeur	mm	410	410	520	520	520	520	520
Diamètre	mm	405	405	510	510	510	510	510
<b>Poids</b>								
Poids, rempli	kg	46,4	71,4	108,2	133,6	159,1	196,2	248,3
Poids, à vide	kg	16,4	21,4	28,2	33,6	39,1	46,2	56,3

### **Garantie**

Les conditions de garantie de nos sociétés allemandes ne s'appliquent pas aux appareils achetés hors d'Allemagne. Au contraire, c'est la filiale chargée de la distribution de nos produits dans le pays qui est seule habilitée à accorder une garantie. Une telle garantie ne pourra cependant être accordée que si la filiale a publié ses propres conditions de garantie. Il ne sera accordé aucune garantie par ailleurs.

Nous n'accordons aucune garantie pour les appareils achetés dans des pays où aucune filiale de notre société ne distribue nos produits. D'éventuelles garanties accordées par l'importateur restent inchangées.

### **Environnement et recyclage**

Merci de contribuer à la préservation de notre environnement. Après usage, procédez à l'élimination des matériaux conformément à la réglementation nationale.

## BIJZONDERE INFO

### BEDIENING

<b>1. Algemene aanwijzingen</b>	<b>38</b>
1.1 Veiligheidsaanwijzingen	38
1.2 Andere aandachtspunten in deze documentatie	39
1.3 Maateenheden	39
<b>2. Veiligheid</b>	<b>39</b>
2.1 Voorgeschreven gebruik	39
2.2 Algemene veiligheidsaanwijzingen	39
2.3 Keurmerk	39
<b>3. Toestelbeschrijving</b>	<b>39</b>
<b>4. Instellingen</b>	<b>40</b>
4.1 Vakantie en afwezigheid	40
<b>5. Reiniging, verzorging en onderhoud</b>	<b>40</b>
<b>6. Problemen verhelpen</b>	<b>40</b>

### INSTALLATIE

<b>7. Veiligheid</b>	<b>41</b>
7.1 Algemene veiligheidsaanwijzingen	41
7.2 Voorschriften, normen en bepalingen	41
<b>8. Toestelbeschrijving</b>	<b>41</b>
8.1 Leveringsomvang	41
8.2 Toebehoren	41
<b>9. Voorbereidingen</b>	<b>41</b>
9.1 Montageplaats	41
9.2 Wandbevestiging monteren	41
<b>10. Montage</b>	<b>42</b>
10.1 Wateraansluiting	42
10.2 Elektrische aansluiting	42
<b>11. Ingebruikname</b>	<b>43</b>
11.1 Eerste ingebruikname	43
11.2 Opnieuw in gebruik nemen	43
<b>12. Buitendienststelling</b>	<b>43</b>
<b>13. Storingen verhelpen</b>	<b>43</b>
<b>14. Onderhoud</b>	<b>44</b>
14.1 Veiligheidsklep controleren	44
14.2 Het toestel aftappen	44
14.3 Veiligheidsanode controleren/vervangen	44
14.4 Ontkalken	44
14.5 Veiligheidsweerstand tegen corrosie	44
14.6 Elektrische aansluitkabel vervangen	44
14.7 Regelaar-begrenzer-combinatie omruilen	44
<b>15. Technische gegevens</b>	<b>45</b>
15.1 Afmetingen en aansluitingen	45
15.2 Elektriciteitsschema	46
15.3 Gegevens over het energieverbruik	46
15.4 Verwarmingsgrafiek	46
15.5 Storingssituaties	46
15.6 Gegevenstabel	47

### GARANTIE

### MILIEU EN RECYCLING

## BIJZONDERE INFO

- Het toestel kan door kinderen vanaf 8 jaar, alsmede door personen met verminderde fysieke, sensorische of geestelijke vermogens of met een gebrek aan ervaring en kennis gebruikt worden, wanneer er toezicht op hen gehouden wordt, of wanneer ze met betrekking tot het veilige gebruik van het toestel geïnstrueerd zijn en de gevaren die daaruit ontstaan, begrepen hebben. Kinderen mogen niet met het toestel spelen. Kinderen mogen zonder toezicht geen reiniging of gebruiksonderhoud uitvoeren.
- Aansluiting op het stroomnet is alleen als vaste aansluiting toegestaan. Het toestel moet op alle polen met een afstand van minstens 3 mm van de aansluiting van het net kunnen worden losgekoppeld.
- De elektriciteitskabel mag bij beschadiging of vervanging alleen worden vervangen door een origineel onderdeel door een installateur die daartoe door de fabrikant is gemachtigd.
- Bevestig het toestel zoals beschreven in het hoofdstuk "Installatie/voorbereidingen".
- Neem de maximaal toegelaten druk in acht (zie hoofdstuk "Installatie/technische gegevens/gegevenstabel").
- Het toestel staat onder druk. Tijdens verwarming druppelt expansiewater uit de veiligheidsklep.
- Stel periodiek de veiligheidsklep in werking, zodat vastzitten, bijv. door kalkafzettingen, voorkomen wordt.
- Tap het toestel af zoals beschreven in het hoofdstuk "Installatie/onderhoud/het toestel aftappen".

- Monteer een type-gekeurde veiligheidsklep in de koudwateraanvoerleiding. Let erop dat daarvoor, afhankelijk van de statische druk, eventueel ook een reduceerventiel nodig is.
- Dimensioneer de afvoerleiding op een wijze dat het water bij volledig geopende veiligheidsklep ongehinderd kan worden afgevoerd.
- Monteer de afblaasleiding van de veiligheidsklep met een constante afwaartse helling in een vorst-vrije ruimte.
- De afblaasopening van de veiligheidsklep moet geopend blijven naar de atmosfeer.

# BEDIENING

## 1. Algemene aanwijzingen

De hoofdstukken "Bediening" en "Bijzondere info" zijn bedoeld voor de gebruiker van het toestel en voor de installateur.

Het hoofdstuk "Installatie" is bestemd voor de installateur.



### Info

Lees deze handleiding voor gebruik zorgvuldig door en bewaar deze op een veilige plaats. Overhandig de handleiding in voorkomende gevallen aan een volgende gebruiker.

### 1.1 Veiligheidsaanwijzingen

#### 1.1.1 Structuur veiligheidsaanwijzingen



#### TREFWOORD Soort gevaar

Hier staan mogelijke gevolgen, wanneer de veiligheidsaanwijzing wordt genegeerd.

► Hier staan maatregelen om het gevaar af te wenden.

#### 1.1.2 Symbolen, soort gevaar

Symbool	Soort gevaar
	Letsel
	Elektrische schok
	Verbranding (Verbranding, verschroeïng)

#### 1.1.3 Trefwoorden

TREFWOORD	Betekenis
GEVAAR	Aanwijzingen die leiden tot zwaar letsel of overlijden, wanneer deze niet in acht worden genomen.
WAARSCHUWING	Aanwijzingen die kunnen leiden tot zwaar letsel of overlijden, wanneer deze niet in acht worden genomen.
VOORZICHTIG	Aanwijzingen die kunnen leiden tot middelmatig zwaar of licht letsel, wanneer deze niet in acht worden genomen.

### 1.2 Andere aandachtspunten in deze documentatie



#### Info

Algemene aanwijzingen worden aangeduid met het symbool dat hiernaast staat.

- Lees de aanwijzingsteksten grondig door.

Symbool	Betekenis
	Materiële schade (toestel-, gevolg-, milieuschade)
	Het toestel afdanken

- Dit symbool geeft aan dat u iets moet doen. De vereiste handelingen worden stapsgewijs beschreven.

### 1.3 Maateenheden



#### Info

Tenzij anders wordt vermeld, worden alle maten in millimeter aangegeven.

## 2. Veiligheid

### 2.1 Voorgeschreven gebruik

Het toestel is bestemd voor het verwarmen van drinkwater en kan één of meerdere tappunten voeden.

Het toestel is bestemd voor gebruik in een huishoudelijke omgeving. Het kan veilig bediend worden door personen die daarover niet geïnstrueerd zijn. Het toestel kan eveneens buiten een huishouden gebruikt worden, bijv. in het kleinbedrijf, voor zover het op dezelfde wijze gebruikt wordt.

Elk ander gebruik geldt niet als gebruik conform de voorschriften. Als niet conform de voorschriften geldt ook het gebruik van het toestel voor het verwarmen van andere vloeistoffen dan water of water met chemicaliën, bijv. pekels.

Tot gebruik conform de voorschriften behoort ook het in acht nemen van deze handleiding evenals de handleidingen voor de gebruikte accessoires.

### 2.2 Algemene veiligheidsaanwijzingen



#### WAARSCHUWING verbranding

De kraan en de veiligheidsklep kunnen tijdens de werking een temperatuur van meer dan 60 °C aannemen. Bij uitlooptemperaturen van meer dan 43 °C bestaat gevaar voor brandwonden.



#### WAARSCHUWING letsel

Het toestel kan door kinderen vanaf 8 jaar, alsmede door personen met verminderde fysieke, sensorische of geestelijke vermogens of met een gebrek aan ervaring en kennis gebruikt worden, wanneer er toezicht op hen gehouden wordt, of wanneer ze met betrekking tot het veilige gebruik van het toestel geïnstrueerd zijn en de gevaren die daaruit ontstaan, begrepen hebben. Kinderen mogen niet met het toestel spelen. Kinderen mogen zonder toezicht geen reiniging of gebruikersonderhoud uitvoeren.



#### Materiële schade

De waterleidingen en de veiligheidsklep moeten door de gebruiker tegen vorst worden beschermd.



#### Info

Het toestel staat onder druk. Tijdens verwarming druppelt expansiewater uit de veiligheidsklep.

- Waarschuw uw installateur, als er na het verwarmen nog water nadruppelt.

### 2.3 Keurmerk

Zie het typeplaatje op het toestel.

## 3. Toestelbeschrijving

Het gesloten (drukvaste) toestel verwarmt op elektrische wijze tapwater. U kunt de temperatuur regelen met de temperatuurstelknop. Afhankelijk van de voeding wordt het verwarmen automatisch uitgevoerd tot aan de gewenste temperatuur.

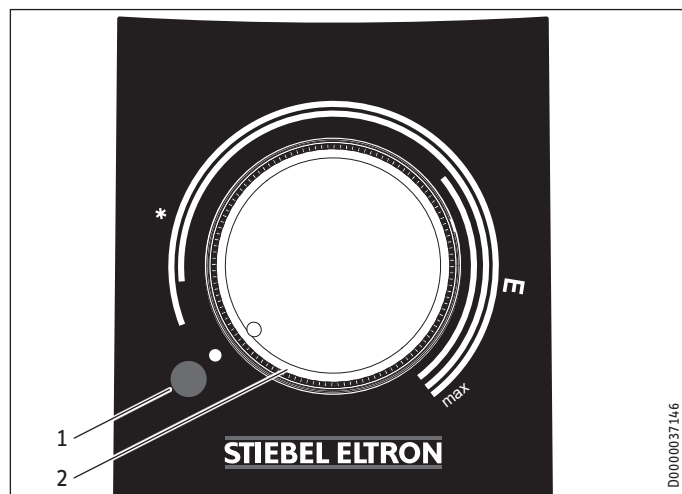
Het stalen binnenreservoir is voorzien van speciaal direct email "Co Pro" en van een veiligheidsanode. De anode beschermt het binnenreservoir tegen corrosie.

### Vorstbescherming

Het toestel is ook bij de temperatuurinstelling "\*" tegen vorst beschermd, op voorwaarde dat de voeding is gewaarborgd. Het toestel wordt op tijd ingeschakeld en het water wordt verwarmd. Het toestel biedt de waterleidingen en de veiligheidsklep echter geen bescherming tegen vorst.

### 4. Instellingen

Het is mogelijk de temperatuur traploos in te stellen.



- 1 Waarschuwinglampje als werkingsindicator
- 2 Temperatuurinstelknop
- \* Vorstbescherming
- E Aanbevolen energiezuinige stand, geringe kalkvorming, circa 60 °C
- Max Maximale temperatuurinstelling, 75 °C

De temperaturen kunnen afhankelijk van het systeem van de nominale waarde afwijken.

#### Waarschuwinglampje als werkingsindicator

Het waarschuwinglampje van de werkingsindicator brandt als het water opgewarmd wordt.

#### 4.1 Vakantie en afwezigheid

- ▶ Als het toestel gedurende meerdere dagen niet zal worden gebruikt, dient u de temperatuurinstelknop in te stellen op een positie tussen de vorstbeschermings- en energiespaarstand.
- ▶ Wanneer het toestel gedurende een langere periode niet wordt gebruikt, stelt u het toestel uit energiebesparingsoogpunt in op vorstbescherming. Wanneer er geen vorstgevaar bestaat, kunt u het toestel ook loskoppelen van het stroomnet.
- ▶ Uit hygiënisch oogpunt dient u de inhoud van de boiler vóór het eerste gebruik één maal te verwarmen tot ruim 60 °C.

### 5. Reiniging, verzorging en onderhoud

- ▶ Laat de elektrische veiligheid van het toestel en de werking van de veiligheidsklep periodiek door een installateur controleren.
- ▶ Laat de veiligheidsanode voor het eerst na één jaar door een installateur controleren. De installateur beslist vervolgens met welke intervallen een nieuwe controle uitgevoerd moet worden.
- ▶ Gebruik geen schurende reinigingsmiddelen of reinigingsmiddelen met oplosmiddelen. Een vochtige doek volstaat om het toestel te onderhouden en te reinigen.

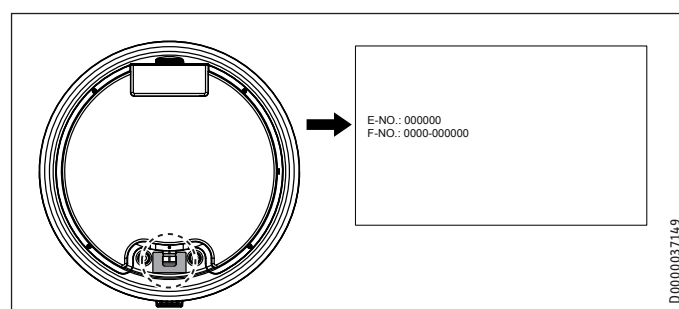
#### Kalkaanslag

- ▶ Bijna al het water geeft kalk af bij hoge temperaturen. De kalk slaat neer in het toestel en beïnvloedt de werking en de levensduur van het toestel. De verwarmingselementen moeten daarom van tijd tot tijd worden ontkalkt. De installateur, die op de hoogte is van de plaatselijke waterkwaliteit, kan u meedelen wanneer het volgende onderhoud uitgevoerd moet worden.
- ▶ Controleer periodiek de kranen. Verwijder kalk op de kraanuitlopen met in de handel verkrijgbare ontkalkingsmiddelen.
- ▶ Stel periodiek de veiligheidsklep in werking, zodat vastzitten, bijv. door kalkafzettingen, voorkomen wordt.

### 6. Problemen verhelpen

Probleem	Oorzaak	Oplossing
Het water wordt niet warm en het waarschuwinglampje is niet verlicht.	Er is geen spanning.	Controleer de zekeringen van de huisinstallatie.
Het water wordt niet warm en het waarschuwinglampje is verlicht.	De temperatuur is te laag ingesteld.	Stel de temperatuur hoger in.
	Het toestel verwarmt na, wanneer er bijvoorbeeld veel water is afgetapt.	Wacht totdat het waarschuwinglampje voor de bedrijfsweergave is gedoofd.
De uitstroomhoeveelheid is laag.	De straalregelaar in de kraan of de douchekop is verkalkt of vuil.	Reinig en/of ontkalk de straalregelaar of de douchekop.

Waarschuw de installateur als u de oorzaak zelf niet verhelpen kunt. Om u nog sneller en beter te kunnen helpen, deelt u hem de nummers op het typeplaatje mee (000000 en 0000-000000):





## INSTALLATIE

### 7. Veiligheid

Installatie, ingebruikname, evenals onderhoud en reparatie van het toestel mogen alleen door een gekwalificeerde installateur uitgevoerd worden.

#### 7.1 Algemene veiligheidsaanwijzingen

Wij waarborgen de goede werking en de bedrijfszekerheid uitsluitend bij gebruik van originele onderdelen en vervangingsonderdelen voor het toestel.

#### 7.2 Voorschriften, normen en bepalingen



##### Info

Neem alle nationale en regionale voorschriften en bepalingen in acht.

### 8. Toestelbeschrijving

#### 8.1 Leveringsomvang

Bij het toestel wordt het volgende geleverd:

- Veiligheidsklep  
De meegeleverde veiligheidsklep mag in België niet worden gebruikt, gebruik de op de markt gangbare veiligheidskleppen (zie ook prijslijst).

#### 8.2 Toebehoren

Drukkranen zijn verkrijgbaar als accessoire.

### 9. Voorbereidingen

#### 9.1 Montageplaats

Het toestel is voorzien voor vaste wandmontage op een gesloten oppervlak. Zorg ervoor dat de wand voldoende draagvermogen heeft.

Voor het afvoeren van het expansiewater dient een passende afvoer in de buurt van het toestel te zitten.

Monteer het toestel altijd verticaal, in een vorstvrije ruimte en in de buurt van het tappunt.

Het toestel kan niet in een hoek worden gemonteerd, omdat de schroeven voor de bevestiging aan de wand langs de zijkant toegankelijk moeten zijn.

#### 9.2 Wandbevestiging monteren



##### Info

Zorg ervoor dat de temperatuurinstelknop vanaf de voorzijde toegankelijk is.

De aan het toestel bevestigde wandbevestiging is voorzien van slobgaten voor haken, waardoor montage op reeds bestaande ophangbouten van vorige toestellen meestal mogelijk is.

- ▶ Breng anders de afmetingen voor de boorgaten over op de wand (zie hoofdstuk "Technische gegevens/maten en aansluitingen").
- ▶ Boor de gaten en bevestig de wandbevestiging met schroeven en pluggen. Kies bevestigingsmateriaal dat past bij de sterkte van de wand.
- ▶ Hang het toestel met de wandbevestigingen aan de schroeven of bouten. Houd daarbij rekening met het lege gewicht van het toestel (zie hoofdstuk "Technische gegevens/gegevenstabel") en voer de werkzaamheden eventueel met twee personen uit.
- ▶ Lijn het toestel horizontaal uit.

### 10. Montage

#### 10.1 Wateraansluiting

**Materiële schade**

Voer alle werkzaamheden voor wateraansluiting en installatie uit conform de voorschriften.

Het toestel moet met drukkransen worden gebruikt.

- ▶ Sluit de hydraulische aansluitingen met een vlakke afdichting aan.

##### 10.1.1 Toegelaten materialen

**Materiële schade**

Neem de instructies van de fabrikant en het hoofdstuk "Technische gegevens/storingssituaties" in acht bij het gebruik van kunststofbuizen.

##### Koudwaterleiding

Als materiaal is thermisch verzinkt staal, roestvrij staal, koper of kunststof toegestaan.

##### Warmwaterleiding

Als materiaal zijn roestvrijstalen, koperen of kunststof buizen toegestaan.

##### 10.1.2 Veiligheidsklep monteren

**Info**

De meegeleverde veiligheidsklep mag in België niet worden gebruikt, gebruik de op de markt gangbare veiligheidskleppen (zie ook prijslijst).

**Info**

Als de waterdruk hoger is dan 0,6 MPa, moet in de "Koudwatertoevoer" een reduceerventiel worden ingebouwd.

Het is verboden de maximaal toegelaten druk te overschrijden (zie hoofdstuk "Technische gegevens/gegevenstabel").

- ▶ Monteer een type-gekeurde veiligheidsklep in de koudwateraanvoerleiding. Let erop dat daarvoor, afhankelijk van de statische druk, eventueel ook een reduceerventiel nodig is.
- ▶ Dimensioneer de afvoerleiding op een wijze dat het water bij volledig geopende veiligheidsklep ongehinderd kan worden afgevoerd.
- ▶ Monteer de afblaasleiding van de veiligheidsklep met een constante afwaartse helling in een vorstvrije ruimte.
- ▶ De afblaasopening van de veiligheidsklep moet geopend blijven naar de atmosfeer.

#### 10.2 Elektrische aansluiting

**WAARSCHUWING elektrische schok**

Voer alle werkzaamheden voor elektriciteitsaansluitingen en installatie uit conform de voorschriften. Scheid alle polen van het toestel van het elektriciteitsnet voor aanvang van alle werkzaamheden.

**WAARSCHUWING elektrische schok**

Aansluiting op het stroomnet is alleen als vaste aansluiting toegestaan. Het toestel moet op alle polen met een afstand van minstens 3 mm van de aansluiting van het net kunnen worden losgekoppeld.

**WAARSCHUWING elektrische schok**

Zorg ervoor dat het toestel is aangesloten op de aardleiding.

**Materiële schade**

Installeer een reststroom-veiligheidsapparaat (RCD).

**Materiële schade**

Neem de gegevens op het typeplaatje in acht. De aangegeven spanning moet overeenkomen met de netspanning.

##### Elektriciteitskabel

**GEVAAR Elektrische schok**

De elektriciteitskabel mag bij beschadiging of vervanging alleen worden vervangen door een origineel onderdeel door een installateur die daartoe door de fabrikant is gemachtigd.

Het toestel wordt geleverd met een voorbereide aansluitkabel met adereindhulzen zonder stekkers.

- ▶ Indien de kabellengte onvoldoende is, dient u de aansluitkabel in het toestel af te klemmen. Gebruik een geschikte installatiekabel.
- ▶ Let er bij het leggen van de nieuwe elektriciteitskabel op dat deze waterdicht door de aanwezige kabeldoorvoer wordt geleid en sluit deze in het toestel op vakkundige wijze aan.

### 11. Ingebruikname

#### 11.1 Eerste ingebruikname



**Info**  
Vul het toestel met water voor de elektrische aansluiting wordt uitgevoerd. Wanneer u een leeg toestel inschakelt, schakelt de veiligheidstemperatuurbegrenzer het toestel uit.

- ▶ Spoel de koudwaterleiding grondig door vóór aansluiting van het toestel op de waterleiding, zodat er geen vreemde voorwerpen in de boiler of de veiligheidsklep terecht kunnen komen.
- ▶ Open de afsluitklep in de koudwateraanvoerleiding.
- ▶ Open een tappunt tot het toestel is gevuld en het leidingnet luchtvrij is.
- ▶ Stel het doorstroomvolume in. Let daarbij op het maximaal toegelaten doorstroomvolume bij een volledig geopende kraan (zie hoofdstuk "Technische gegevens/gegevenstabel").
- ▶ Reduceer, indien gewenst, het doorstroomvolume op de smoring van de veiligheidsklep.
- ▶ Draai de temperatuurinstelknop naar de maximale temperatuur.
- ▶ Schakel de netspanning in.
- ▶ Controleer de werkmodus van het toestel. Let daarbij op het uitschakelen van de thermostaat.
- ▶ Controleer de werking van de veiligheidsklep.

##### 11.1.1 Overdracht van het toestel

- ▶ Leg aan de gebruiker de werking van het toestel en van de veiligheidsklep uit en maak hem vertrouwd met het gebruik.
- ▶ Wijs de gebruiker op mogelijk gevaar, met name het gevaar van brandwonden.
- ▶ Overhandig deze handleiding.

#### 11.2 Opnieuw in gebruik nemen

Zie hoofdstuk "Eerste ingebruikname".

### 12. Buitendienststelling

- ▶ Verbreek de verbinding tussen het toestel en de netspanning met de zekering in de huisinstallatie.
- ▶ Tap het toestel af. Zie het hoofdstuk "Onderhoud/toestel aftappen".

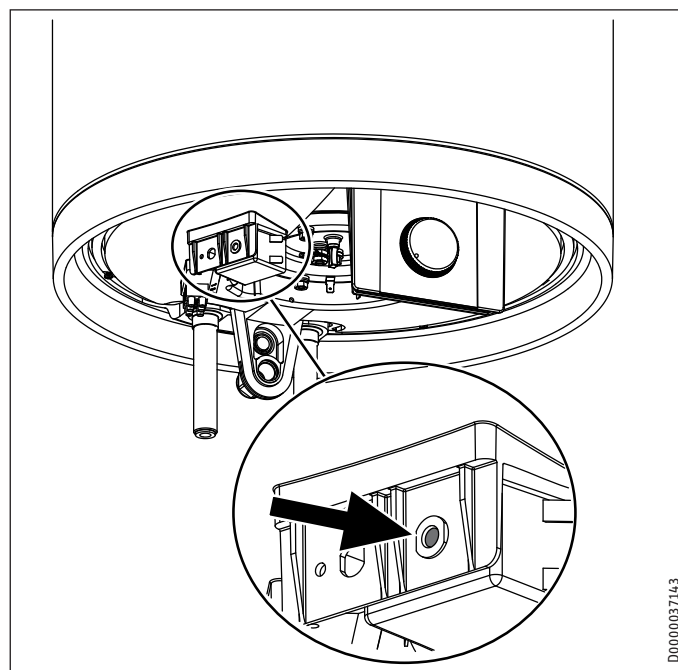
### 13. Storingen verhelpen



**Info**  
Bij temperaturen lager dan  $-15\text{ }^{\circ}\text{C}$  kan de veiligheidstemperatuurbegrenzer worden geactiveerd. Het toestel kan al bij opslag of bij het transport aan deze temperaturen zijn blootgesteld.

Storing	Oorzaak	Oplossing
Het water wordt niet warm en het waarschuwingsslampje is niet verlicht.	De veiligheidstemperatuurbegrenzer is geactiveerd, omdat de regelaar defect is. De veiligheidstemperatuurbegrenzer is geactiveerd, omdat de temperatuur lager is dan $-15\text{ }^{\circ}\text{C}$ .	Los de oorzaak van de storing op. Vervang de regelaar. Druk op de resettoets (zie afbeelding).
Het water wordt niet warm en het waarschuwingsslampje is verlicht.	Het verwarmingselement is defect.	Vervang het verwarmingselement.
Het water wordt niet warm en het waarschuwingsslampje is verlicht.	De temperatuurregelaar is defect.	Vervang de thermostaat.
De verwarmingstijd is zeer lang en het waarschuwingsslampje is verlicht.	Het verwarmingselement is verkalkt.	Ontkalk het verwarmingselement.
De veiligheidsklep druppelt na, wanneer de verwarming is uitgeschakeld.	De klepzitting is vuil. De waterdruk is te hoog.	Reinig de klepzitting. Installeer een reduceerventiel.

#### Resetknop veiligheidstemperatuurbegrenzer



D0000037143

### 14. Onderhoud



**WAARSCHUWING elektrische schok**  
Voer alle werkzaamheden voor elektriciteitsaansluitingen en installatie uit conform de voorschriften. Scheid alle polen van het toestel van de netspanning voor aanvang van alle werkzaamheden.

Wanneer het toestel moet worden afgetapt, raadpleeg dan het hoofdstuk "Het toestel aftappen".

#### 14.1 Veiligheidsklep controleren

- ▶ Het is verplicht de veiligheidsklep regelmatig te testen.

#### 14.2 Het toestel aftappen



**WAARSCHUWING verbranding**  
Tijdens het aftappen kan er heet water uit het toestel lopen.

Indien de boiler voor onderhoudswerkzaamheden of bij vorstgevaar moet worden afgetapt voor de bescherming van de volledige installatie, gaat u als volgt te werk:

- ▶ Sluit de afsluitklep in de koudwateraanvoerleiding.
- ▶ Open de warmwaterkleppen van alle tappunten tot het toestel afgetapt is.
- ▶ Laat het restwater af aan de veiligheidsklep.

#### 14.3 Veiligheidsanode controleren/vervangen

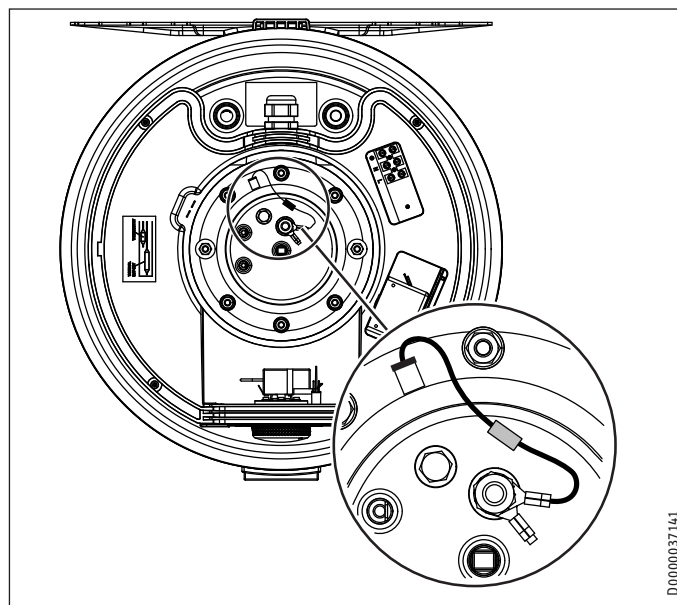
- ▶ Controleer de veiligheidsanode voor het eerst na één jaar en vervang deze, indien nodig.
- ▶ Beslis daarna in welke tijdsintervallen de verdere controles moeten worden uitgevoerd.

#### 14.4 Ontkalken

- ▶ Verwijder losse kalkafzettingen uit de boiler.
- ▶ Ontkalk, indien noodzakelijk, het binnenreservoir met in de handel verkrijgbare ontkalkingsmiddelen.
- ▶ Ontkalk de flens pas wanneer deze is gedemonteerd en behandel de oppervlakte van de boiler en de veiligheidsanode niet met ontkalkingsmiddelen.

### 14.5 Veiligheidsweerstand tegen corrosie

Zorg ervoor dat bij het onderhoud de veiligheidsweerstand tegen corrosie (560 Ω) niet beschadigd of verwijderd wordt. Monteer de veiligheidsweerstand tegen corrosie na vervanging weer conform de voorschriften.



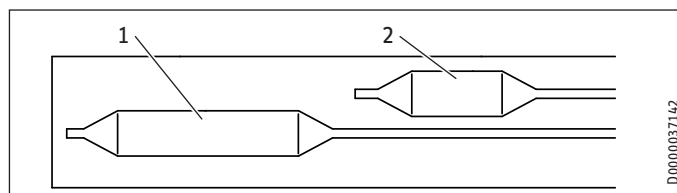
D0000037141

### 14.6 Elektrische aansluitkabel vervangen



**GEVAAR Elektrische schok**  
De elektriciteitskabel mag bij beschadiging of vervanging alleen worden vervangen door een origineel onderdeel door een installateur die daartoe door de fabrikant is gemachtigd.

### 14.7 Regelaar-begrenzer-combinatie omruilen



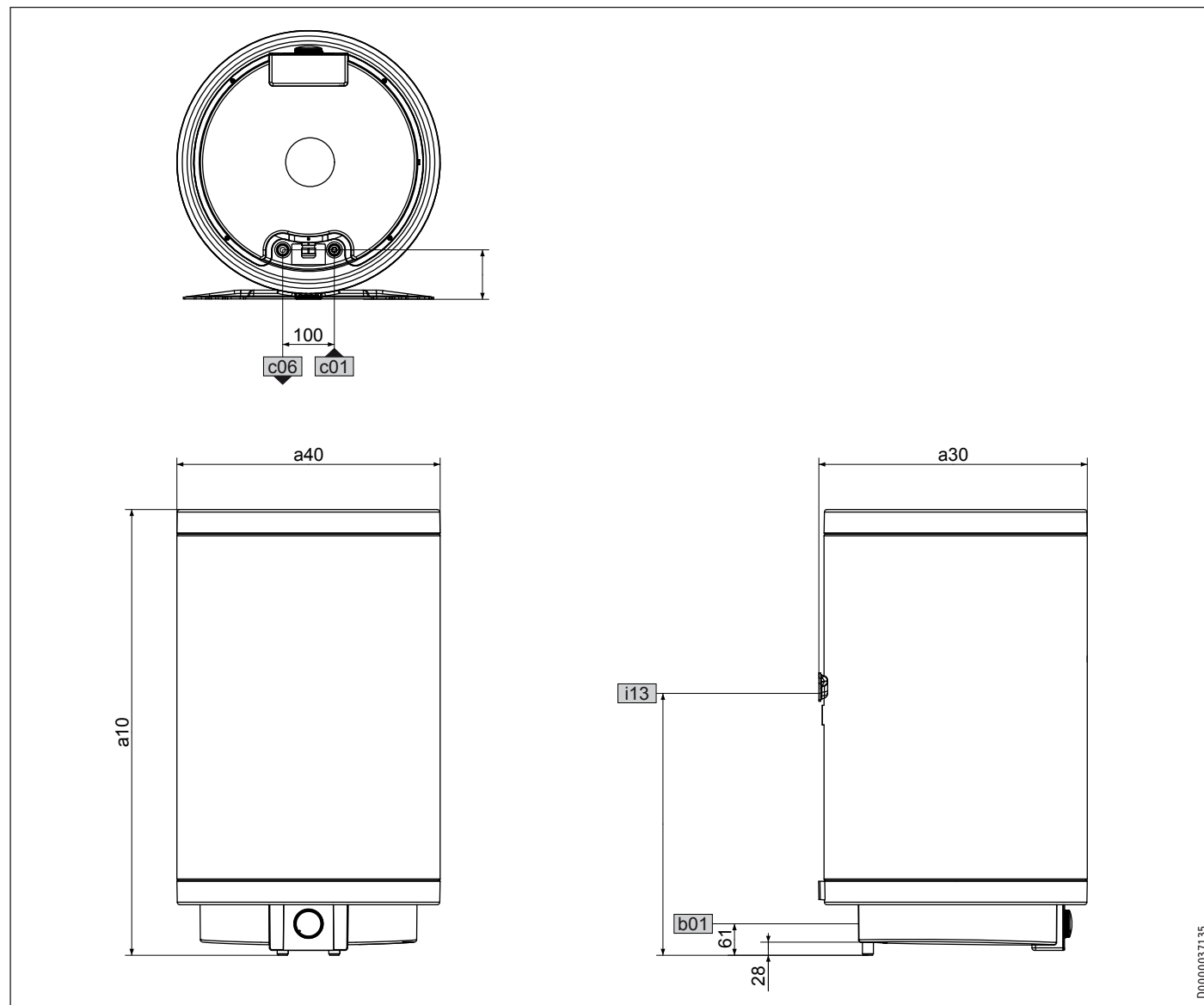
D0000037142

- 1 Regelaarsensor
- 2 Begrenzersensor

- ▶ Steek de regelaarsensor en de begrenzersensor tot tegen de aanslag in de sensorhuls.

## 15. Technische gegevens

### 15.1 Afmetingen en aansluitingen



D0000037135

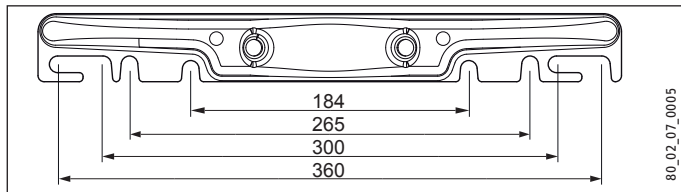
			PSH 30 Trend	PSH 50 Trend	PSH 80 Trend	PSH 100 Trend	PSH 120 Trend	PSH 150 Trend	PSH 200 Trend	
a10	Toestel	Hoogte	mm	642	897	871	1025	1178	1410	1715
a30	Toestel	Diepte	mm	410	410	520	520	520	520	520
a40	Toestel	Diameter	mm	405	405	510	510	510	510	510
b01	Doorvoer elektr.kabels	Schroefkoppeling		PG 16	PG 16	PG 16	PG 16	PG 16	PG 16	PG 16
c01	Koudwatertoevoer	Buitendraad		G 1/2 A	G 1/2 A	G 1/2 A	G 1/2 A	G 1/2 A	G 1/2 A	G 1/2 A
		Afstand aan de achterzijde	mm	85,5	85,5	95	95	95	95	95
c06	Warmwateruitloop	Buitendraad		G 1/2 A	G 1/2 A	G 1/2 A	G 1/2 A	G 1/2 A	G 1/2 A	G 1/2 A
		Afstand aan de achterzijde	mm	85,5	85,5	95	95	95	95	95
i13	Wandbevestiging	Hoogte	mm	522	582	573	725	875	1114	1415

# INSTALLATIE

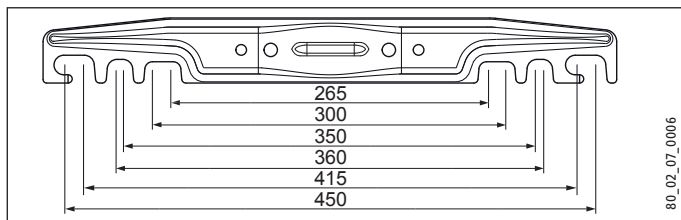
## Technische gegevens

### Wandbevestiging

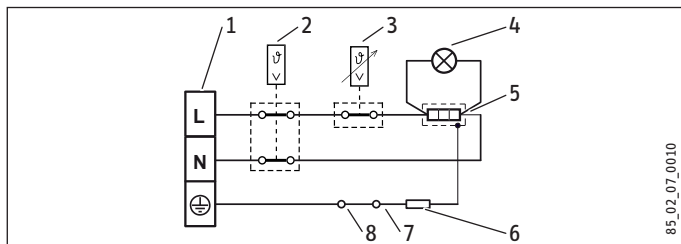
30 - 50 l



80 - 200 l



### 15.2 Elektricitesschema



- 1 Aansluitklem
- 2 Veiligheidstemperatuurbegrenzer
- 3 Thermostaat
- 4 Waarschuwinglampje als werkingsindicator
- 5 Verwarmingselement
- 6 Elektrische weerstand 560 Ohm
- 7 Anode
- 8 Reservoir

### 15.3 Gegevens over het energieverbruik

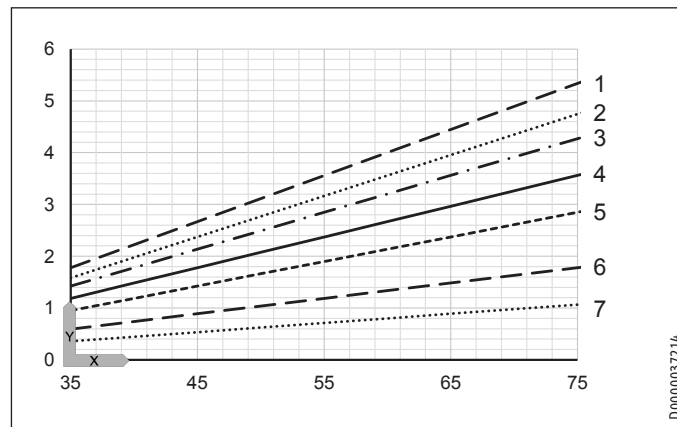
De productgegevens voldoen aan de EU-verordeningen betreffende de richtlijn voor milieuvriendelijke vormgeving van energiege-relateerde producten (ErP).

	PSH 30 Trend	PSH 50 Trend	PSH 80 Trend	PSH 100 Trend	PSH 120 Trend	PSH 150 Trend	PSH 200 Trend
	232080	232081	232082	232083	232084	232085	232086
Fabrikant	STIEBEL ELTRON	STIEBEL ELTRON	STIEBEL ELTRON	STIEBEL ELTRON	STIEBEL ELTRON	STIEBEL ELTRON	STIEBEL ELTRON
Tapprofiel	S	M	M	L	L	L	XL
Energieklasse	C	C	C	C	C	C	C
Energetisch rendement	%	34	37	36	38	38	37
Jaarlijks stroomverbruik	kWh	544	1386	1412	2716	2723	2763
Temperatuurinstelling af fabriek	°C	60	60	60	60	60	60
Geluidsniveau	dB(A)	15	15	15	15	15	15
Mogelijkheid voor exclusieve werking tijdens daluren		-	-	-	-	-	-
Smart-functie		-	-	-	-	-	-
Dagelijks stroomverbruik	kWh	2.591	6.451	6.603	12.583	12.622	12.861
Boilervolume	l	30	50	80	100	120	150

### 15.4 Verwarmingsgrafiek

De opwarmtijd is afhankelijk van de boilerinhoud, van de koud-watertemperatuur en van het verwarmingsvermogen.

Diagram bij koudwatertemperatuur van 15 °C:



X Temperatuurinstelling [°C]

Y Opwarmtijd [h]

- 1 200 l
- 2 150 l
- 3 120 l
- 4 100 l
- 5 80 l
- 6 50 l
- 7 30 l

### 15.5 Storingssituaties

Bij een storing kunnen er temperaturen tot 95 °C bij 0,6 MPa voorkomen.

## Technische gegevens

### 15.6 Gegevenstabel

		PSH 30 Trend	PSH 50 Trend	PSH 80 Trend	PSH 100 Trend	PSH 120 Trend	PSH 150 Trend	PSH 200 Trend
		232080	232081	232082	232083	232084	232085	232086
<b>Hydraulische gegevens</b>								
Nominale inhoud	l	30	50	80	100	120	150	192
Mengwatervolume van 40 °C (15 °C/65 °C)	l	52	99	142	186	224	288	351
<b>Elektrische gegevens</b>								
Aansluitvermogen ~ 230 V	kW	2	2	2	2	2	2	2
Nominale spanning	V	220-240	220-240	220-240	220-240	220-240	220-240	220-240
Fasen		1/N/PE	1/N/PE	1/N/PE	1/N/PE	1/N/PE	1/N/PE	1/N/PE
Frequentie	Hz	50/60	50/60	50/60	50/60	50/60	50/60	50/60
Werkwijze één-span		X	X	X	X	X	X	X
Opwarmtijd 2,0 kW (15 °C/60 °C)	h	0,80	1,33	2,13	2,66	3,20	4,00	5,34
<b>Werkingsgebied</b>								
Temperatuurinstelbereik	°C	30-75	30-75	30-75	30-75	30-75	30-75	30-75
Max. toegelaten druk	MPa	0,6	0,6	0,6	0,6	0,6	0,6	0,6
Testdruk	MPa	0,2	0,2	0,2	0,2	0,2	0,2	0,2
Max. toegelaten temperatuur	°C	95	95	95	95	95	95	95
Max. doorstroomvolume	l/min	23,5	23,5	23,5	23,5	23,5	23,5	23,5
Geleidbaarheid drinkwater min./max.	µS/cm	100-1500	100-1500	100-1500	100-1500	100-1500	100-1500	100-1500
<b>Energiegegevens</b>								
Energieverbruik in stand-by/24 u bij 65 °C	kWh	0,53	0,73	0,79	0,98	1,15	1,33	1,61
Energieklasse		C	C	C	C	C	C	C
<b>Uitvoeringen</b>								
Uitvoering gesloten		X	X	X	X	X	X	X
Beschermingsgraad (IP)		IP25	IP25	IP25	IP25	IP25	IP25	IP25
Netaansluitkabel		X	X	X	X	X	X	X
Lengte elektriciteitskabel ca.	mm	1000	1000	1000	1000	1000	1000	1000
Vorstbeschermstand	°C	7	7	7	7	7	7	7
Kleur		wit	wit	wit	wit	wit	wit	wit
<b>Afmetingen</b>								
Hoogte	mm	642	897	871	1025	1178	1410	1715
Diepte	mm	410	410	520	520	520	520	520
Diameter	mm	405	405	510	510	510	510	510
<b>Gewichten</b>								
Gewicht gevuld	kg	46,4	71,4	108,2	133,6	159,1	196,2	248,3
Gewicht leeg	kg	16,4	21,4	28,2	33,6	39,1	46,2	56,3

## Garantie

Voor toestellen die buiten Duitsland zijn gekocht, gelden de garantievoorwaarden van onze Duitse ondernemingen niet. Bovendien kan in landen waar één van onze dochtermaatschappijen verantwoordelijk is voor de verkoop van onze producten, alleen garantie worden verleend door deze dochtermaatschappij. Een dergelijk garantie wordt alleen verstrekt, wanneer de dochtermaatschappij eigen garantievoorwaarden heeft gepubliceerd. In andere situaties wordt er geen garantie verleend.

Voor toestellen die in landen worden gekocht waar wij geen dochtermaatschappijen hebben die onze producten verkopen, verlenen wij geen garantie. Een eventueel door de importeur verzekerde garantie blijft onverminderd van kracht.

## Milieu en recycling

Wij verzoeken u ons te helpen ons milieu te beschermen. Doe de materialen na het gebruik weg overeenkomstig de nationale voorschriften.

## INDICACIONES ESPECIALES

### OPERACIÓN

<b>1. Indicaciones generales</b>	<b>49</b>
1.1 Instrucciones de seguridad	49
1.2 Otras marcas presentes en esta documentación	50
1.3 Unidades de medida	50
<b>2. Seguridad</b>	<b>50</b>
2.1 Utilización conforme a las prescripciones	50
2.2 Instrucciones generales de seguridad	50
2.3 Sello de certificación	50
<b>3. Descripción del aparato</b>	<b>50</b>
<b>4. Configuración</b>	<b>51</b>
4.1 Períodos de vacaciones y de ausencia	51
<b>5. Limpieza, conservación y mantenimiento</b>	<b>51</b>
<b>6. Solución de problemas</b>	<b>51</b>

### INSTALACIÓN

<b>7. Seguridad</b>	<b>52</b>
7.1 Instrucciones generales de seguridad	52
7.2 Directivas, normas y disposiciones	52
<b>8. Descripción del aparato</b>	<b>52</b>
8.1 Ámbito de suministro	52
8.2 Accesorios	52
<b>9. Preparativos</b>	<b>52</b>
9.1 Lugar de montaje	52
9.2 Montaje del enganche de pared	52
<b>10. Montaje</b>	<b>53</b>
10.1 Conexión de agua	53
10.2 Conexión eléctrica	53
<b>11. Puesta en marcha</b>	<b>54</b>
11.1 Primera puesta en marcha	54
11.2 Nueva puesta en marcha	54
<b>12. Puesta fuera de servicio</b>	<b>54</b>
<b>13. Localización y reparación de fallos</b>	<b>54</b>
<b>14. Mantenimiento</b>	<b>55</b>
14.1 Compruebe la válvula de seguridad	55
14.2 Vaciado del aparato	55
14.3 Compruebe / cambie el ánodo de protección.	55
14.4 Eliminación de cal	55
14.5 Resistencia de protección anticorrosión	55
14.6 Cambio del cable de conexión a la red eléctrica	55
14.7 Cambie la combinación de regulador y limitador	55
<b>15. Especificaciones técnicas</b>	<b>56</b>
15.1 Medidas y conexiones	56
15.2 Diagrama eléctrico	57
15.3 Datos sobre el consumo energético	57
15.4 Diagramas de calefacción	57
15.5 Condiciones en caso de avería	57
15.6 Tabla de datos	58

### GARANTÍA

### MEDIO AMBIENTE Y RECICLADO

## INDICACIONES ESPECIALES

- El aparato puede ser utilizado por niños a partir de 8 años, así como por personas con capacidades físicas, sensoriales o mentales limitadas, o con falta de experiencia y conocimientos, solo bajo la vigilancia de otra persona o si antes han recibido instrucciones sobre el uso seguro del aparato y han comprendido los peligros que pueden derivarse. No deje que los niños jueguen con el aparato. Las tareas de limpieza y mantenimiento propias del usuario no deben ser realizadas por niños sin vigilancia.
- La conexión a la red eléctrica sólo está permitida estableciendo una conexión fija. El aparato debe poder desconectarse omnipolarmente de la red eléctrica al menos durante una separación de 3 mm.
- Un profesional técnico especializado autorizado por el fabricante tiene que cambiar el cable de conexión a la red eléctrica en caso de presentar daños o si tiene que ser sustituido por una pieza de repuesto original.
- Fije el aparato tal como se describe en el capítulo "Instalación / Preparativos".
- Tenga en cuenta la presión máxima admisible (véase el capítulo "Instalación / Especificaciones técnicas / Tabla de especificaciones").
- Este aparato está presurizado. Durante el calentamiento se produce un goteo del agua de expansión debido a una fuga en la válvula de seguridad.
- Accione periódicamente la válvula de seguridad para evitar que se obstruya, p. ej., debido a la acumulación de cal.
- Vacíe el aparato tal y como se describe en el capítulo "Instalación / Mantenimiento / Vaciado del aparato".



- Instale una válvula de seguridad comprobada por tipo en el tubo de alimentación de agua fría. Observe que, en función de la presión de suministro, puede que necesite adicionalmente una válvula reductora de presión.
- Dimensione la tubería del desagüe de modo que, cuando la válvula de seguridad esté abierta del todo, el agua pueda salir sin obstáculo alguno.
- Monte la tubería de descarga de la válvula de seguridad con una inclinación descendente constante en una habitación resguardada de la escarcha.
- La apertura de descarga de la válvula de seguridad debe permanecer abierta al exterior.

## OPERACIÓN

### 1. Indicaciones generales

Los capítulos "Indicaciones especiales" y "Operación" están dirigidos al usuario del aparato y al profesional técnico especializado.

El capítulo "Instalación" está dirigido al profesional técnico especializado.



#### Nota

Lea atentamente estas instrucciones antes del uso y archívelas en un lugar seguro. Si entrega este aparato a otros usuarios, no olvide incluir las instrucciones.

### 1.1 Instrucciones de seguridad

#### 1.1.1 Estructura de las instrucciones de seguridad



**PALABRA DE ADVERTENCIA Tipo de peligro**  
Mediante este tipo de palabras se explican las posibles consecuencias en caso de incumplimiento de las instrucciones de seguridad.

► Aquí se proponen las medidas necesarias para evitar el peligro.

#### 1.1.2 Símbolos, tipo de peligro

Símbolo	Tipo de peligro
	Lesión
	Electrocución
	Quemaduras (quemaduras, escaldadura)

#### 1.1.3 Palabras de advertencia

PALABRA DE ADVERTENCIA	Significado
PELIGRO	Indicaciones cuyo incumplimiento tiene como consecuencia lesiones graves o la muerte.
ADVERTENCIA	Indicaciones cuyo incumplimiento puede tener como consecuencia lesiones graves o la muerte.
PRECAUCIÓN	Indicaciones cuyo incumplimiento puede tener como consecuencia lesiones de gravedad media o baja.

### 1.2 Otras marcas presentes en esta documentación



#### Nota

Las indicaciones generales se señalizan mediante el símbolo adyacente.

- Lea atentamente las indicaciones.

Símbolo	Significado
	Daños materiales (Daños en el aparato, indirectos, medioambientales)
	Eliminación del aparato

- Este símbolo le indica que usted tiene que hacer algo. Se describen paso a paso las medidas necesarias.

### 1.3 Unidades de medida



#### Nota

Si no se indica lo contrario, todas las medidas estarán expresadas en milímetros.

## 2. Seguridad

### 2.1 Utilización conforme a las prescripciones

Este aparato sirve para calentar agua potable y puede abastecer uno o varios puntos de dispensado.

El aparato está previsto para utilizarse en un ámbito doméstico. Personas no instruidas lo pueden manejar de forma segura. El aparato puede utilizarse igualmente en ámbitos que no sean domésticos, como en pequeñas empresas, siempre que se maneje del mismo modo.

Cualquier otro uso distinto al aquí previsto se considera un uso indebido. También se considera como no conforme el uso del aparato para calentar otros líquidos que no sean agua o agua mezclada con sustancias químicas como la mezcla de agua-glicol.

Se considera uso previsto el cumplimiento de estas instrucciones, así como las instrucciones de los accesorios utilizados.

### 2.2 Instrucciones generales de seguridad



#### ADVERTENCIA Quemaduras

Los grifos/válvulas y la válvula de seguridad pueden calentarse durante el funcionamiento a más de 60 °C. A temperaturas de salida superiores a 43 °C existe peligro de escaldamiento.



#### ADVERTENCIA Lesiones

El aparato puede ser utilizado por niños a partir de 8 años, así como por personas con capacidades físicas, sensoriales o mentales limitadas, o con falta de experiencia y conocimientos, solo bajo la vigilancia de otra persona o si antes han recibido instrucciones sobre el uso seguro del aparato y han comprendido los peligros que pueden derivarse. No deje que los niños jueguen con el aparato. Las tareas de limpieza y mantenimiento propias del usuario no deben ser realizadas por niños sin vigilancia.



#### Daños materiales

El usuario debe proteger las tuberías de agua y la válvula de seguridad frente a la formación de escarcha.



#### Nota

Este aparato está presurizado. Durante el calentamiento se produce un goteo del agua de expansión debido a una fuga en la válvula de seguridad.

- Si gotea agua al finalizar el calentamiento, avise a su profesional técnico especializado.

### 2.3 Sello de certificación

Véase placa de especificaciones técnicas en el aparato.

## 3. Descripción del aparato

El aparato cerrado (estanco a la presión) calienta el agua potable eléctricamente. La temperatura puede ajustarse mediante el selector de temperatura. En función de la fuente de alimentación se realiza un calentamiento automático a la temperatura deseada.

El depósito interior de acero está equipado con un revestimiento esmaltado especial "Co Pro" y con un ánodo de protección. El ánodo es una protección activa que evita la corrosión del recipiente interior.

#### Protección anticongelante

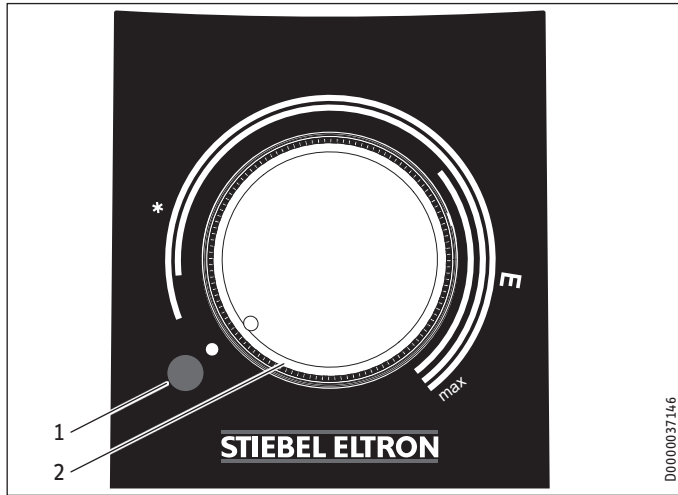
El aparato está protegido también de la formación de escarcha en el ajuste de temperatura "\*" si la alimentación eléctrica está garantizada. El aparato se enciende a tiempo y calienta el agua. Las tuberías de agua y la válvula de seguridad no están protegidas frente a la escarcha por el aparato.

# OPERACIÓN

## Configuración

### 4. Configuración

Puede ajustar la temperatura mediante la regulación continua.



- 1 Lámpara de señalización de funcionamiento
- 2 Ajuste de temperatura
- \* Protección anticongelante
- E Posición recomendada de ahorro de energía, calcificación baja, 60 °C
- max Ajuste máximo de temperatura, 75 °C

Las temperaturas pueden divergir del valor de referencia en función del sistema.

#### Lámpara de señalización de funcionamiento

La lámpara de señalización de funcionamiento se enciende mientras que se calienta el agua.

#### 4.1 Períodos de vacaciones y de ausencia

- ▶ Ajuste el selector de temperatura a una posición entre la de protección anticongelante y la de ahorro de energía si no se va a usar durante varios días.
- ▶ Si no utiliza el aparato durante mucho tiempo ajuste la protección anticongelante para ahorrar. Si no hay peligro de formación de escarcha, puede desconectar el aparato de la red eléctrica.
- ▶ Por motivos de higiene, caliente el contenido del depósito antes del primer uso una vez hasta más de 60 °C.

### 5. Limpieza, conservación y mantenimiento

- ▶ Avise a un profesional técnico especializado para que revise periódicamente la seguridad eléctrica del aparato y el funcionamiento de la válvula de seguridad.
- ▶ Transcurrido un año, avise a un profesional técnico especializado para que realice la primera revisión del ánodo de protección. El técnico decidirá el momento más adecuado para realizar la próxima revisión.
- ▶ No utilice detergentes agresivos ni disolventes. Para conservar y limpiar el aparato basta con utilizar un paño húmedo.

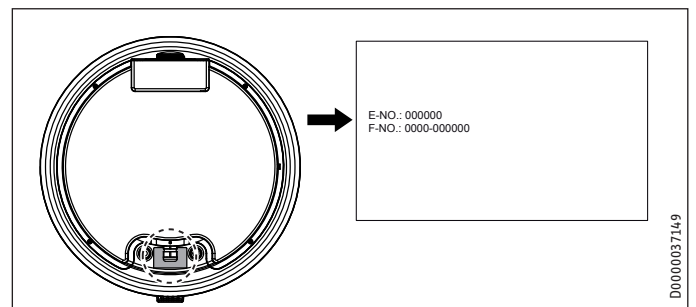
#### Acumulación de cal

- ▶ Prácticamente todo el agua desprende cal a temperaturas elevadas. Esta se deposita en el aparato y repercute en el funcionamiento y en la vida útil del aparato. Es por ello que hay que eliminar la cal de los radiadores de vez en cuando. El profesional técnico especializado, el cual conoce la calidad local del agua, le nombrará la fecha del próximo mantenimiento.
- ▶ Revise la grifería periódicamente. La cal en la toma de grifos puede eliminarse utilizando los productos antical disponibles en el mercado.
- ▶ Accione periódicamente la válvula de seguridad para evitar que se obstruya, p. ej., debido a la acumulación de cal.

### 6. Solución de problemas

Problema	Causa	Solución
El agua no se calienta y la lámpara de señalización no se ilumina.	No hay tensión.	Revise los fusibles de la caja de fusibles doméstica.
El agua no se calienta suficientemente y la lámpara de señalización se ilumina.	La temperatura está ajustada a un nivel demasiado bajo.	Ajuste la temperatura a un nivel más alto.
	El aparato sigue calentándose, por ejemplo, después de un gran dispensado de agua caliente.	Espere hasta que la lámpara de señalización de funcionamiento se apague.
La cantidad descargada es demasiado baja.	El regulador de chorro en el grifo o el cabezal de la ducha presentan cal o están sucios.	Limpie y/o elimine la cal del regulador de chorro o del cabezal de la ducha.

Si no puede solucionar la causa, llame al profesional técnico especializado. Para poder ayudarle mejor y con mayor rapidez, indique el número de la placa de especificaciones técnicas (000000 y 0000-000000):



# INSTALACIÓN

## 7. Seguridad

La instalación, la puesta en marcha y el mantenimiento del aparato deben ser realizados exclusivamente por un profesional técnico especializado.

### 7.1 Instrucciones generales de seguridad

Solo garantizamos un nivel óptimo de funcionalidad y de seguridad y fiabilidad de funcionamiento si se utilizan accesorios y piezas de repuesto originales específicos para el aparato.

### 7.2 Directivas, normas y disposiciones



**Nota**

Observe todos los reglamentos y disposiciones nacionales y regionales.

## 8. Descripción del aparato

### 8.1 Ámbito de suministro

El suministro del equipo incluye:

- Válvula de seguridad  
La válvula de seguridad adjunta no se puede usar en Bélgica. Use las válvulas de seguridad habituales de este mercado (véase también la lista de precios).

### 8.2 Accesorios

Está disponible una grifería de presión como accesorio.

## 9. Preparativos

### 9.1 Lugar de montaje

El aparato se ha previsto para el montaje fijo en pared en una superficie cerrada. Procure que la pared posea suficiente capacidad portante.

Para derivar el agua de expansión debería instalarse un sistema de drenaje adecuado cerca del aparato.

El aparato debe montarse siempre en posición vertical, en una habitación resguardada de las heladas y cerca del punto de dispensado.

El aparato no se puede montar en una esquina, ya que se tiene que poder acceder lateralmente a los tornillos de fijación en la pared.

### 9.2 Montaje del enganche de pared



**Nota**

Procure que el selector de temperatura quede accesible desde delante.

El enganche de pared fijado al aparato viene provisto de orificios alargados de enganche que permiten, generalmente, el montaje sobre pernos de enganche disponibles de aparatos anteriormente existentes.

- ▶ También puede transferir las dimensiones de los orificios sobre la pared (véase el capítulo "Especificaciones técnicas / Medidas y conexiones").
- ▶ Taladre los orificios y fije el enganche de pared mediante tornillos y tacos. Utilice un material de fijación adecuado para la resistencia de la pared.
- ▶ Enganche el aparato con enganches de pared a los tornillos o pernos. Tenga presente, en este caso, el peso en vacío del aparato (véase el capítulo "Especificaciones técnicas / Tabla de datos") y trabaje entre dos personas si así fuera necesario.
- ▶ Oriente el aparato en posición horizontal.

### 10. Montaje

#### 10.1 Conexión de agua



##### **Daños materiales**

Realice los trabajos de conexión e instalación hidráulicos conforme a la normativa vigente.

El aparato debe utilizarse con grifería de presión.

- Cierre las conexiones hidráulicas con sellado plano.

##### 10.1.1 Materiales autorizados



##### **Daños materiales**

Si utiliza sistemas de tuberías de plástico, tenga presentes las indicaciones del fabricante y el capítulo "Especificaciones técnicas / Condiciones en caso de avería".

##### **Tubería de agua fría**

Como materiales están permitidos acero galvanizado, acero inoxidable, cobre y plástico.

##### **Tubería de agua caliente**

Como materiales están permitidos acero inoxidable, cobre y sistemas de tuberías de plástico.

##### 10.1.2 Montaje de la válvula de seguridad



##### **Nota**

La válvula de seguridad adjunta no se puede usar en Bélgica. Use las válvulas de seguridad habituales de este mercado (véase también la lista de precios).



##### **Nota**

Si la presión del agua es superior a 0,6 MPa deberá montar una válvula reductora de presión en la "alimentación de agua fría".

No se puede exceder la presión máxima admisible (véase el capítulo "Especificaciones técnicas / Tabla de datos").

- Instale una válvula de seguridad comprobada por tipo en el tubo de alimentación de agua fría. Observe que, en función de la presión de suministro, puede que necesite adicionalmente una válvula reductora de presión.
- Dimensione la tubería del desagüe de modo que, cuando la válvula de seguridad esté abierta del todo, el agua pueda salir sin obstáculo alguno.
- Monte la tubería de descarga de la válvula de seguridad con una inclinación descendente constante en una habitación resguardada de la escarcha.
- La apertura de descarga de la válvula de seguridad debe permanecer abierta al exterior.

#### 10.2 Conexión eléctrica



##### **ADVERTENCIA Electrocutión**

Realice los trabajos de conexión e instalación eléctricos de conformidad con la normativa vigente. Siempre que desee realizar cualquier tarea en el aparato debe desconectarlo omnipolarmente de la conexión a la red eléctrica.



##### **ADVERTENCIA Electrocutión**

La conexión a la red eléctrica sólo está permitida estableciendo una conexión fija. El aparato debe poder desconectarse omnipolarmente de la red eléctrica al menos durante una separación de 3 mm.



##### **ADVERTENCIA Electrocutión**

Asegúrese de que el aparato esté conectado al conductor de puesta a tierra.



##### **Daños materiales**

Instale un dispositivo de protección contra fallos de corriente (RCD).



##### **Daños materiales**

Observe la placa de especificaciones técnicas. La tensión indicada debe coincidir con la tensión eléctrica disponible.

##### Cable de conexión a la red eléctrica



##### **PELIGRO Electrocutión**

Un profesional técnico especializado autorizado por el fabricante tiene que cambiar el cable de conexión a la red eléctrica en caso de presentar daños o si tiene que ser sustituido por una pieza de repuesto original.

El aparato viene de fábrica con un cable de conexión a la red eléctrica preconfeccionado flexible con casquillos terminales y sin conector.

- Si no es suficiente la longitud del cable, desemborne el cable de conexión a la red eléctrica del aparato. Use para ello un cable de instalación adecuado.
- Durante la instalación del nuevo cable de conexión a la red eléctrica debe procurar que sea impermeable y que pase a través de la boquilla de paso disponible. Conéctelo adecuadamente al interior del aparato.

### 11. Puesta en marcha

#### 11.1 Primera puesta en marcha



##### Nota

Llene el aparato con agua antes de realizar la conexión eléctrica. Si enciende un aparato vacío, el limitador de temperatura de seguridad apagará el aparato.

- ▶ Lave a fondo la tubería de agua fría antes de conectar el aparato para evitar que penetren cuerpos extraños en el depósito o en la válvula de seguridad.
- ▶ Abra la válvula de cierre en el tubo de alimentación de agua fría.
- ▶ Abra un punto de dispensado hasta que el aparato se llene y la red de tuberías quede libre de aire.
- ▶ Ajuste el caudal. Para ello, aplique el caudal máximo admisible con la grifería totalmente abierta (véase el capítulo "Especificaciones técnicas / Tabla de datos").
- ▶ Si es necesario, reduzca el caudal mediante la válvula de mariposa de la válvula de seguridad.
- ▶ Gire el selector de temperatura al máximo.
- ▶ Encienda la alimentación eléctrica.
- ▶ Compruebe el funcionamiento del aparato. Observe que se apague el regulador de temperatura.
- ▶ Compruebe el funcionamiento de la válvula de seguridad.

##### 11.1.1 Entrega del aparato a terceras personas

- ▶ Explique al usuario el funcionamiento del aparato y de la válvula de seguridad e instrúyalo acerca del uso de los mismos.
- ▶ Indique al usuario los posibles peligros existentes, en particular en relación al peligro de escaldamiento.
- ▶ Entregue este manual.

#### 11.2 Nueva puesta en marcha

Consulte el capítulo "Primera puesta en marcha".

### 12. Puesta fuera de servicio

- ▶ Desconecte el aparato de la alimentación eléctrica con el fusible de la instalación doméstica.
- ▶ Vacíe el aparato. Consulte el capítulo "Mantenimiento / Vaciado del aparato".

### 13. Localización y reparación de fallos

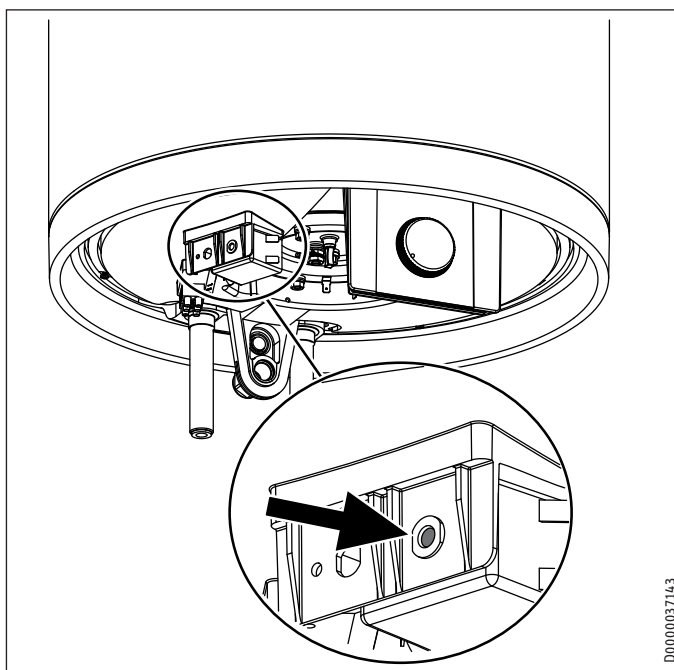


##### Nota

Con una temperatura inferior a  $-15\text{ }^{\circ}\text{C}$  puede activarse el limitador de temperatura de seguridad. El aparato puede estar expuesto a estas temperaturas durante el almacenamiento o durante transporte.

Avería	Causa	Solución
El agua no se calienta y la lámpara de señalización no se ilumina.	El limitador de temperatura de seguridad ha saltado porque el regulador está defectuoso.	Solucione la causa de la avería. Sustituya el regulador.
	El limitador de temperatura de seguridad ha saltado porque la temperatura es inferior a $-15\text{ }^{\circ}\text{C}$ .	Pulse el botón de reinicio (véase la imagen).
El agua no se calienta y la lámpara de señalización se enciende.	El radiador está defectuoso.	Sustituya el radiador.
El agua no se calienta suficientemente y la lámpara de señalización se ilumina.	El regulador de temperatura está defectuoso.	Sustituya el regulador de temperatura.
El tiempo de calentamiento dura mucho y la lámpara de señalización se ilumina.	El radiador presenta acumulación de cal.	Elimine la cal de los radiadores.
La válvula de seguridad gotea cuando la calefacción se ha apagado.	El asiento de la válvula está sucio.	Limpie el asiento de la válvula.
	La presión del agua es demasiado alta.	Instale una válvula reductora de presión.

#### Botón de reinicio del limitador de temperatura de seguridad



D0000037143

### 14. Mantenimiento



**ADVERTENCIA Electrocutión**  
Realice los trabajos de conexión e instalación eléctricos de conformidad con la normativa vigente.  
Antes de realizar cualquier tarea en el aparato debe desconectarlo omnipolarmente de la tensión de red.

Si tiene que vaciar el aparato, observe el capítulo "Vaciado del aparato".

#### 14.1 Compruebe la válvula de seguridad

- ▶ Compruebe la válvula de seguridad con regularidad.

#### 14.2 Vaciado del aparato



**ADVERTENCIA Quemaduras**  
Durante el vaciado puede salir agua caliente.

Si necesita evacuar el aparato para realizar el mantenimiento o proteger la instalación en caso de riesgo de formación de escarcha, deberá proceder del siguiente modo:

- ▶ Cierre la válvula de cierre en la tubería de suministro de agua fría.
- ▶ Abra las válvulas de agua caliente de todos los puntos de dispensado hasta que el aparato se haya vaciado.
- ▶ Deje que salga el agua residual de la válvula de seguridad.

#### 14.3 Compruebe / cambie el ánodo de protección.

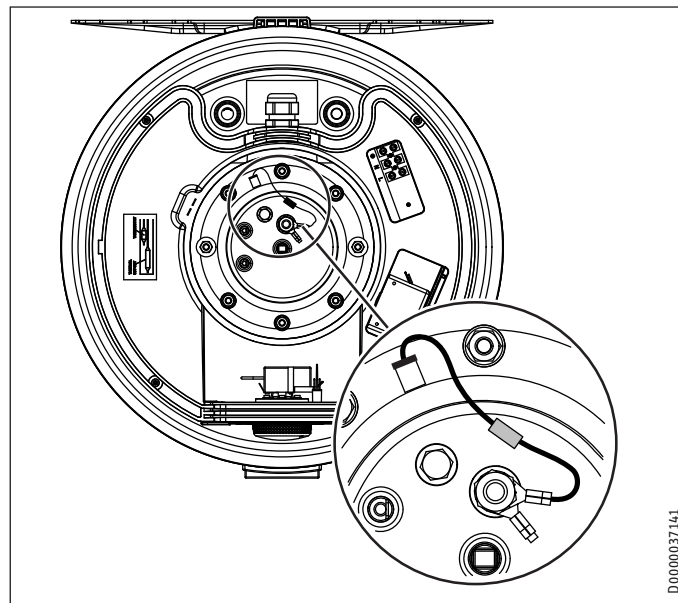
- ▶ Revise el ánodo de protección por primera vez tras un año de funcionamiento y sustitúyalo, si procede.
- ▶ A continuación debe decidir los intervalos de inspección para revisiones posteriores.

#### 14.4 Eliminación de cal

- ▶ Retire las acumulaciones de cal sueltas del recipiente.
- ▶ Si fuera preciso, elimine la cal del depósito interno utilizando los medios eliminadores de cal habituales.
- ▶ Elimine la cal de la brida solo después de desmontarla.
- ▶ No trate la superficie del recipiente y el ánodo de protección con un medio eliminador de cal.

#### 14.5 Resistencia de protección anticorrosión

Asegúrese de que durante los trabajos de mantenimiento no se dañe o elimine la resistencia de protección anticorrosión (560 Ω). Vuelva a montar debidamente la resistencia de protección anticorrosión después del cambio.



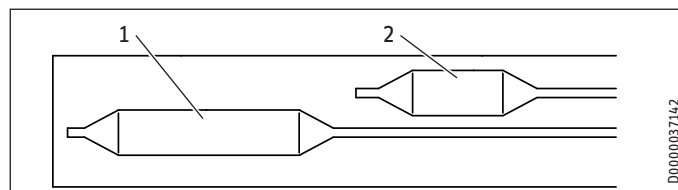
D0000037141

#### 14.6 Cambio del cable de conexión a la red eléctrica



**PELIGRO Electrocutión**  
Un profesional técnico especializado autorizado por el fabricante tiene que cambiar el cable de conexión a la red eléctrica en caso de presentar daños o si tiene que ser sustituido por una pieza de repuesto original.

#### 14.7 Cambie la combinación de regulador y limitador



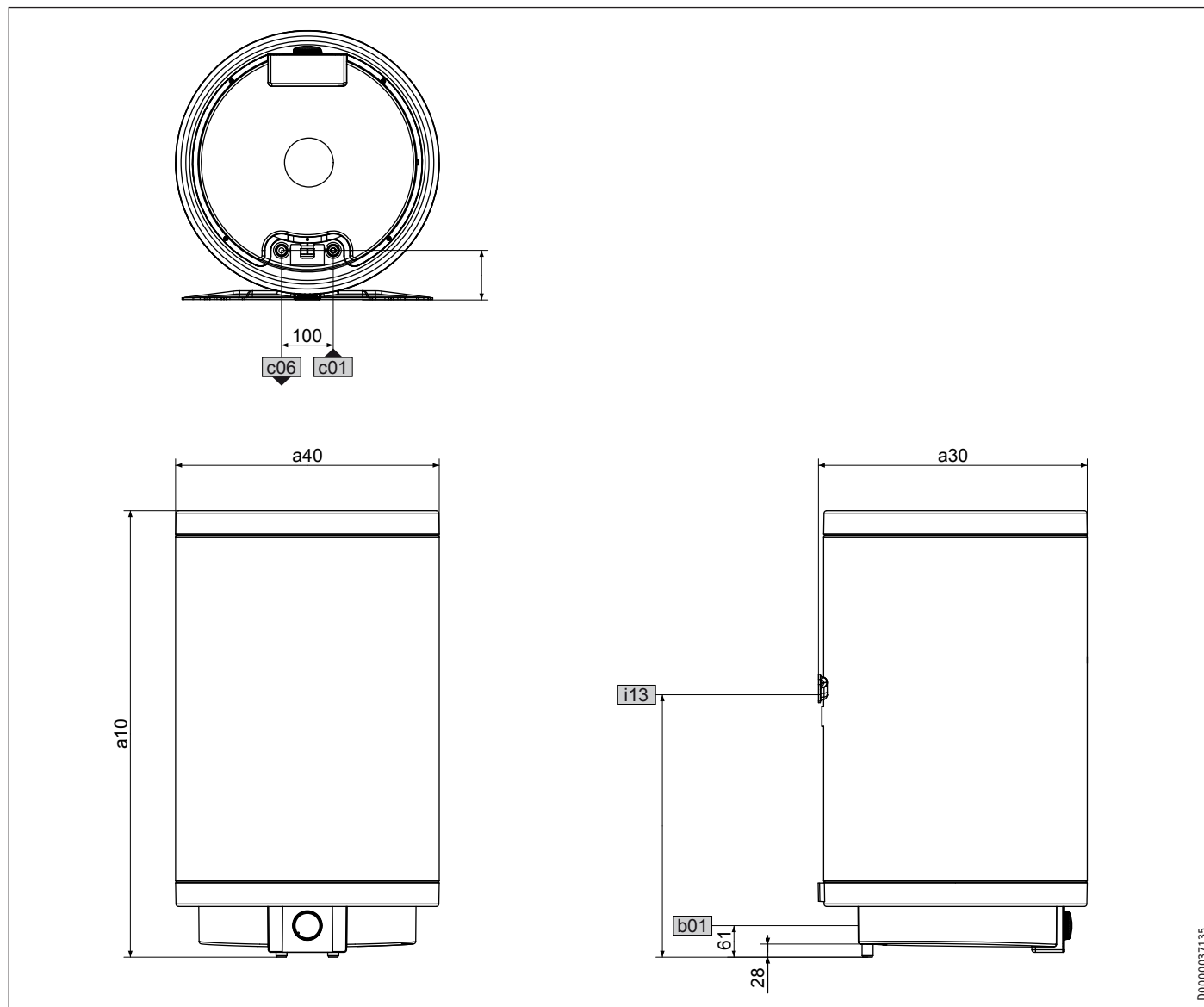
D0000037142

- 1 Sensor del controlador
- 2 Sensor del limitador

- ▶ Inserte el sensor del controlador y el sensor del limitador hasta el tope en el manguito de los sensores.

### 15. Especificaciones técnicas

#### 15.1 Medidas y conexiones



D0000037135

			PSH 30 Trend	PSH 50 Trend	PSH 80 Trend	PSH 100 Trend	PSH 120 Trend	PSH 150 Trend	PSH 200 Trend	
a10	Aparato	Altura	mm	642	897	871	1025	1178	1410	1715
a30	Aparato	Profundidad	mm	410	410	520	520	520	520	520
a40	Aparato	Diámetro	mm	405	405	510	510	510	510	510
b01	Tendido de cableado eléct.	Unión atornillada		PG 16	PG 16	PG 16	PG 16	PG 16	PG 16	PG 16
c01	Alimentación del agua fría	Rosca exterior		G 1/2 A	G 1/2 A	G 1/2 A	G 1/2 A	G 1/2 A	G 1/2 A	G 1/2 A
		Distancia separación hacia atrás	mm	85,5	85,5	95	95	95	95	95
c06	Salida de agua caliente	Rosca exterior		G 1/2 A	G 1/2 A	G 1/2 A	G 1/2 A	G 1/2 A	G 1/2 A	G 1/2 A
		Distancia separación hacia atrás	mm	85,5	85,5	95	95	95	95	95
i13	Enganche de pared	Altura	mm	522	582	573	725	875	1114	1415

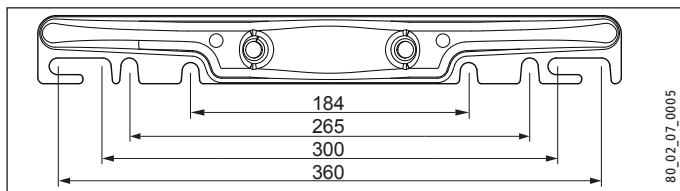


# INSTALACIÓN

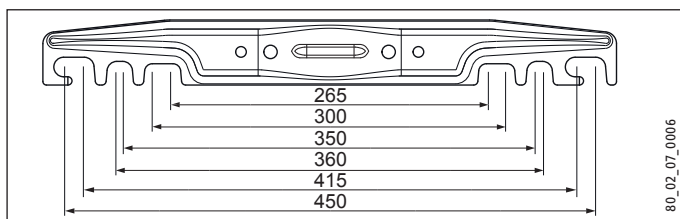
## Especificaciones técnicas

### Enganche de pared

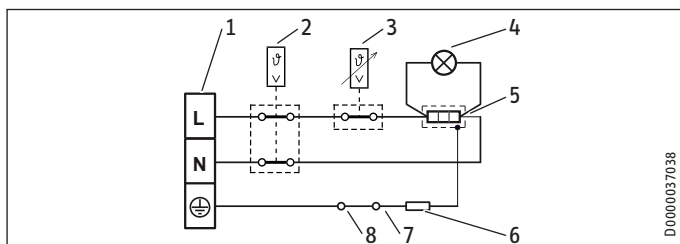
#### De 30 a 50 l



#### De 80 a 200 l



### 15.2 Diagrama eléctrico



- 1 Borne de conexión
- 2 Limitador de temperatura de seguridad
- 3 Regulador de temperatura
- 4 Lámpara de señalización de funcionamiento
- 5 Radiador
- 6 Resistencia eléctrica 560 ohmios
- 7 Ánodo
- 8 Depósito

### 15.3 Datos sobre el consumo energético

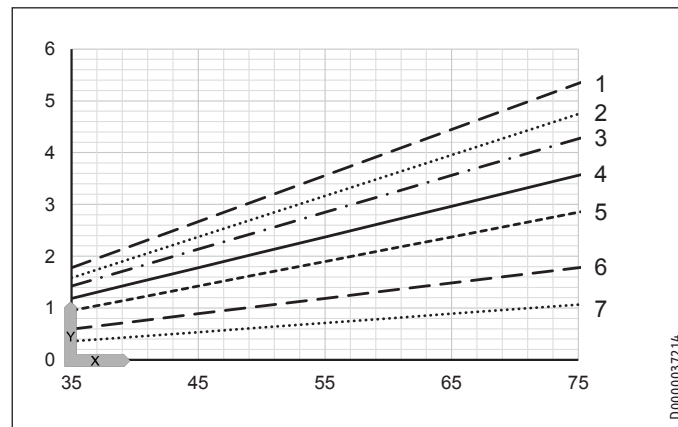
Los datos del producto corresponden a los reglamentos de la UE relativos a la directiva sobre el diseño ecológico de los productos relevantes para el consumo de energía (ErP).

		PSH 30 Trend	PSH 50 Trend	PSH 80 Trend	PSH 100 Trend	PSH 120 Trend	PSH 150 Trend	PSH 200 Trend
		232080	232081	232082	232083	232084	232085	232086
Fabricante		STIEBEL ELTRON	STIEBEL ELTRON	STIEBEL ELTRON	STIEBEL ELTRON	STIEBEL ELTRON	STIEBEL ELTRON	STIEBEL ELTRON
Perfil de carga		S	M	M	L	L	L	XL
Clase de eficiencia energética		C	C	C	C	C	C	C
Rendimiento energético	%	34	37	36	38	38	37	38
Consumo anual de corriente	kWh	544	1386	1412	2716	2723	2763	4367
Ajuste de temperatura de fábrica	°C	60	60	60	60	60	60	60
Nivel de potencia acústica	dB(A)	15	15	15	15	15	15	15
Posibilidad de funcionamiento exclusivo en horas de poca carga		-	-	-	-	-	-	-
Funcionamiento Smart		-	-	-	-	-	-	-
Consumo diario de corriente	kWh	2.591	6.451	6.603	12.583	12.622	12.861	20.133
Volumen del acumulador	l	30	50	80	100	120	150	192

### 15.4 Diagramas de calefacción

El tiempo de calentamiento depende de la capacidad del acumulador, la temperatura del agua fría y la potencia de calentamiento.

Diagrama a una temperatura de agua fría de 15 °C:



X Ajuste de la temperatura [°C]

Y Tiempo de calentamiento [h]

1 200 l

2 150 l

3 120 l

4 100 l

5 80 l

6 50 l

7 30 l

### 15.5 Condiciones en caso de avería

En caso de avería, las temperaturas pueden ascender hasta 95 °C a 0,6 MPa.

## 15.6 Tabla de datos

		PSH 30 Trend	PSH 50 Trend	PSH 80 Trend	PSH 100 Trend	PSH 120 Trend	PSH 150 Trend	PSH 200 Trend
		232080	232081	232082	232083	232084	232085	232086
<b>Datos del sistema hidráulico</b>								
Contenido nominal	l	30	50	80	100	120	150	192
Caudal de agua de mezcla a 40 °C (15 °C / 65 °C)	l	52	99	142	186	224	288	351
<b>Especificaciones eléctricas</b>								
Potencia de conexión ~ 230 V	kW	2	2	2	2	2	2	2
Tensión nominal	V	220-240	220-240	220-240	220-240	220-240	220-240	220-240
Fases		1/N/PE	1/N/PE	1/N/PE	1/N/PE	1/N/PE	1/N/PE	1/N/PE
Frecuencia	Hz	50/60	50/60	50/60	50/60	50/60	50/60	50/60
Modo de servicio monocircuito		X	X	X	X	X	X	X
Tiempo de calentamiento 2,0 kW (15 °C/60 °C)	h	0,80	1,33	2,13	2,66	3,20	4,00	5,34
<b>Límites de utilización</b>								
Rango de ajuste de temperatura	°C	30-75	30-75	30-75	30-75	30-75	30-75	30-75
Presión máxima admisible	MPa	0,6	0,6	0,6	0,6	0,6	0,6	0,6
Presión de prueba	MPa	0,2	0,2	0,2	0,2	0,2	0,2	0,2
Temperatura máxima admisible	°C	95	95	95	95	95	95	95
Caudal de paso máximo	l/min	23,5	23,5	23,5	23,5	23,5	23,5	23,5
Conductividad del agua potable mín./máx.	µS/cm	100-1500	100-1500	100-1500	100-1500	100-1500	100-1500	100-1500
<b>Especificaciones energéticas</b>								
Consumo eléctrico en standby / 24 h a 65 °C	kWh	0,53	0,73	0,79	0,98	1,15	1,33	1,61
Clase de eficiencia energética		C	C	C	C	C	C	C
<b>Modelos</b>								
Tipo cerrado		X	X	X	X	X	X	X
Tipo de protección (IP)		IP25	IP25	IP25	IP25	IP25	IP25	IP25
Cable de conexión a la red eléctrica		X	X	X	X	X	X	X
Longitud del cable de conexión a la red eléctrica aprox.	mm	1000	1000	1000	1000	1000	1000	1000
Posición de protección antiescarcha	°C	7	7	7	7	7	7	7
Color		blanco	blanco	blanco	blanco	blanco	blanco	blanco
<b>Dimensiones</b>								
Altura	mm	642	897	871	1025	1178	1410	1715
Profundidad	mm	410	410	520	520	520	520	520
Diámetro	mm	405	405	510	510	510	510	510
<b>Pesos</b>								
Peso con instalación llena	kg	46,4	71,4	108,2	133,6	159,1	196,2	248,3
Peso en vacío	kg	16,4	21,4	28,2	33,6	39,1	46,2	56,3

## Garantía

Para los aparatos adquiridos fuera de Alemania no son aplicables las condiciones de garantía de nuestras sociedades alemanas. Además, en los países en los que alguna de nuestras filiales comercialice nuestros productos, la garantía sólo será otorgada por dicha filial. Este tipo de garantía únicamente se otorgará si la filial hubiera publicado unas condiciones de garantía propias. No se otorgará ninguna garantía adicional.

No otorgamos ninguna garantía para aquellos aparatos adquiridos en países en los que ninguna de nuestras filiales comercialicen nuestros productos. Cualquier garantía asegurada por el importador permanecerá inalterada.

## Medio ambiente y reciclado

Colabore para proteger nuestro medio ambiente. Elimine los materiales después de su uso conforme a la normativa nacional vigente.

## ZVLÁŠTNÍ POKYNY

### OBSLUHA

<b>1. Obecné pokyny</b>	<b>60</b>
1.1 Bezpečnostní pokyny	60
1.2 Jiné symboly použité v této dokumentaci	60
1.3 Měrné jednotky	60
<b>2. Bezpečnost</b>	<b>60</b>
2.1 Použití v souladu s účelem	60
2.2 Všeobecné bezpečnostní pokyny	61
2.3 Kontrolní symbol	61
<b>3. Popis přístroje</b>	<b>61</b>
<b>4. Nastavení</b>	<b>61</b>
4.1 Dovolena a nepřítomnost	61
<b>5. Čištění, péče a údržba</b>	<b>62</b>
<b>6. Odstranění problémů</b>	<b>62</b>

### INSTALACE

<b>7. Bezpečnost</b>	<b>63</b>
7.1 Všeobecné bezpečnostní pokyny	63
7.2 Předpisy, normy a ustanovení	63
<b>8. Popis přístroje</b>	<b>63</b>
8.1 Rozsah dodávky	63
8.2 Příslušenství	63
<b>9. Příprava</b>	<b>63</b>
9.1 Místo montáže	63
9.2 Montáž nástěnného závěsu	63
<b>10. Montáž</b>	<b>64</b>
10.1 Vodovodní přípojka	64
10.2 Elektrická přípojka	64
<b>11. Uvedení do provozu</b>	<b>65</b>
11.1 První uvedení do provozu	65
11.2 Opětovné uvedení do provozu	65
<b>12. Uvedení mimo provoz</b>	<b>65</b>
<b>13. Odstraňování poruch</b>	<b>65</b>
<b>14. Údržba</b>	<b>66</b>
14.1 Kontrola pojistného ventilu	66
14.2 Vyprázdnění přístroje	66
14.3 Kontrola a výměna ochranné anody	66
14.4 Odvápňení	66
14.5 Antikorozní ochrana	66
14.6 Výměna elektrického přívodního kabelu	66
14.7 Výměna kombinace regulátor-omezovač	66
<b>15. Technické údaje</b>	<b>67</b>
15.1 Rozměry a přípojky	67
15.2 Schéma elektrického zapojení	68
15.3 Údaje ke spotřebě energie	68
15.4 Diagramy ohřevu	68
15.5 Podmínky v případě poruchy	68
15.6 Tabulka údajů	69

### ZÁRUKA

### ŽIVOTNÍ PROSTŘEDÍ A RECYKLACE

## ZVLÁŠTNÍ POKYNY

- Přístroj smějí používat děti od 8 let a osoby se sníženými fyzickými, sensorickými nebo mentálními schopnostmi nebo s nedostatkem zkušeností a znalostí pouze pod dozorem, nebo po poučení o bezpečném použití přístroje, a poté, co porozuměly nebezpečí, která z jeho použití plynou. Nenechávejte děti, aby si s přístrojem hrály. Čištění a údržbu, kterou má provádět uživatel, nesmí provádět samotné děti bez dozoru.
- Přípojka k elektrické síti smí být provedena pouze jako pevná přípojka. Přístroj musí být možné odpojit od síťové přípojky na všech pólech na vzdálenost nejméně 3 mm.
- Elektrické přívodní vedení smí při poškození nebo při výměně nahrazovat originálním náhradním dílem pouze specializovaný elektrotechnik s oprávněním výrobce.
- Upevněte přístroj způsobem popsaným v kapitole „Instalace / Příprava“.
- Dodržujte maximální přípustný tlak (viz kapitola „Instalace / Technické údaje/Tabulka s technickými údaji“).
- Přístroj je pod tlakem. Během ohřevu z pojistného ventilu odkapává přebytečná voda.
- Aktivujte pravidelně pojistný ventil, abyste zabránili jeho zablokování usazeninami vodního kamene.
- Vyprázdňte přístroj způsobem podle popisu v kapitole „Instalace / Údržba / Vypuštění přístroje“.
- Nainstalujte pojistný ventil schváleného konstrukčního vzoru na přívodní potrubí studené vody. Nezapomeňte, že v závislosti na klidovém tlaku budete případně navíc potřebovat také tlakový redukční ventil.
- Odtok dimenzujte tak, aby v případě zcela otevřeného pojistného ventilu mohla voda plynule odtékat.
- Namontujte odtok pojistného ventilu s plynulým sklonem v nezamrzající místnosti.
- Vypouštěcí otvor pojistného ventilu musí zůstat směrem do atmosféry otevřený.

# OBSLUHA

## 1. Obecné pokyny

Kapitoly „Obsluha“ a „Zvláštní pokyny“ jsou určeny uživatelům přístroje a instalačním technikům.

Kapitola „Instalace“ je určena instalačním technikům.



### Upozornění

Dříve, než zahájíte provoz, si pozorně přečtěte tento návod a pečlivě jej uschovejte. Případně předejte návod dalšímu uživateli.

### 1.1 Bezpečnostní pokyny

#### 1.1.1 Struktura bezpečnostních pokynů



#### UVOZUJÍCÍ SLOVO - Druh nebezpečí

Zde jsou uvedeny možné následky nedodržení bezpečnostních pokynů.

► Zde jsou uvedena opatření k odvrácení nebezpečí.

#### 1.1.2 Symboly, druh nebezpečí

Symbol	Druh nebezpečí
	Úraz
	Úraz elektrickým proudem
	Popálení (popálení, opaření)

#### 1.1.3 Uvozující slova

UVOZUJÍCÍ SLOVO	Význam
NEBEZPEČÍ	Pokyny, jejichž nedodržení má za následek vážné nebo smrtelné úrazy.
VÝSTRAHA	Pokyny, jejichž nedodržení může mít za následek vážné nebo smrtelné úrazy.
POZOR	Pokyny, jejichž nedodržení může mít za následek středně vážné nebo lehké úrazy.

## 1.2 Jiné symboly použité v této dokumentaci



### Upozornění

Obecné pokyny jsou označeny symbolem zobrazeným vedle.

► Texty upozornění čtěte pečlivě.

Symbol	Význam
	Věcné škody (poškození přístroje, následné škody, poškození životního prostředí)
	Likvidace přístroje

► Tento symbol vás vyzývá k určitému jednání. Potřebné úkony jsou popsány po jednotlivých krocích.

## 1.3 Měrné jednotky



### Upozornění

Pokud není uvedeno jinak, jsou všechny rozměry uvedeny v milimetrech.

## 2. Bezpečnost

### 2.1 Použití v souladu s účelem

Přístroj je určen k ohřevu pitné vody. Může zásobovat jedno nebo několik odběrných míst.

Přístroj je určen k použití v domácnostech. Mohou jej tedy bezpečně obsluhovat neškolené osoby. Lze jej používat i mimo domácnosti, např. v drobném průmyslu, pokud způsob použití v takových oblastech odpovídá určení přístroje.

Jiné použití nebo použití nad rámec daného rozsahu je považováno za použití v rozporu s určením. Za použití v rozporu s účelem je považováno také použití přístroje k ohřívání jiných kapalin než je voda nebo ohřívání vody s přísadou chemikálií, jako je nemrznoucí směs.

K použití v souladu s určením patří také dodržování tohoto návodu a návodů k používanému příslušenství.

## 2.2 Všeobecné bezpečnostní pokyny



### VÝSTRAHA popálení

Armatura a pojistný ventil mohou během provozu dosáhnout teploty vyšší než 60 °C. Pokud je výstupní teplota vyšší než 43 °C hrozí nebezpečí opaření.



### VÝSTRAHA úraz

Přístroj smí používat děti od 8 let a osoby se sníženými fyzickými, sensorickými nebo mentálními schopnostmi nebo s nedostatečnými zkušenostmi a znalostmi pouze pod dozorem, nebo poté, co byly poučeny o bezpečném používání přístroje a jsou si vědomy nebezpečí, která z jeho používání plynou. Nenechávejte děti, aby si s přístrojem hrály. Čištění a údržbu, kterou má provádět uživatel, nesmí provádět samotné děti bez dozoru.



### Věcné škody

Rozvody vody a pojistný ventil musí uživatel chránit před mrazem.



### Upozornění

Přístroj je pod tlakem. Během ohřevu z pojistného ventilu odkapává přebytečná voda.

- Pokud voda kape i po ukončení ohřevu vody, informujte svého specializovaného odborníka.

## 2.3 Kontrolní symbol

Viz typový štítek na přístroji.

## 3. Popis přístroje

Tlakový přístroj slouží k elektrickému ohřevu pitné vody. Teploty lze nastavovat regulátorem teploty. V závislosti na napájení elektrickým proudem proběhne automatický ohřev až na požadovanou teplotu.

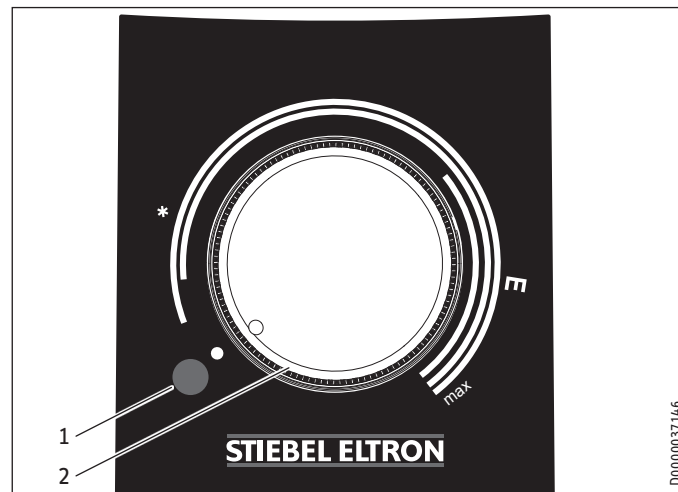
Ocelová vnitřní nádoba je ošetřena speciálním přímým emaillem „Co Pro“ a vybavena ochrannou anodou. Anoda zajišťuje ochranu vnitřní nádoby proti korozi.

### Protizámrazová ochrana

Přístroj je chráněn před zamrznutím i při nastavení teploty na „\*“, pokud je zajištěno elektrické napájení. Přístroj se včas zapne a ohřívá vodu. Přístroj nechrání před zamrznutím vodovodní potrubí a pojistný ventil.

## 4. Nastavení

Teplotu je možné nastavovat plynule.



1 Kontrolka ukazatele provozního režimu

2 Regulátor teploty

\* Protizámrazová ochrana

E doporučená úspora energie, omezené zavápňování, 60 °C

Max nastavení maximální teploty, 75 °C

Následkem podmínek v systému se mohou teploty lišit od požadovaných hodnot.

### Kontrolka ukazatele provozního režimu

Během ohřívání vody svítí indikátor provozního stavu.

### 4.1 Dovolená a nepřítomnost

- Nebudete-li přístroj několik dnů používat, přepněte tlačítko pro nastavování teploty do polohy mezi protizámrazovou ochranou a polohu pro úsporu energie.
- Pokud nebudete přístroj po delší dobu využívat, nastavte z důvodu úspory energie režim ochrany proti zamrznutí. Nehrozí-li zamrznutí, můžete přístroj také odpojit od sítě.
- Z hygienických důvodů ohřejte obsah zásobníku před prvním použitím jednorázově na teplotu vyšší než 60 °C.

## 5. Čištění, péče a údržba

- ▶ Pravidelně nechte instalátéra provést kontrolu elektrické bezpečnosti přístroje a funkce pojistného ventilu.
- ▶ Instalační technik musí po jednom roce poprvé zkontrolovat ochrannou anodu. Na základě kontroly instalatér rozhodne, v jakých časových intervalech musí být kontrola provedena znovu.
- ▶ Nepoužívejte abrazivní čisticí prostředky nebo prostředky obsahující rozpouštědla. K ošetřování a údržbě přístroje stačí vlhká textilie.

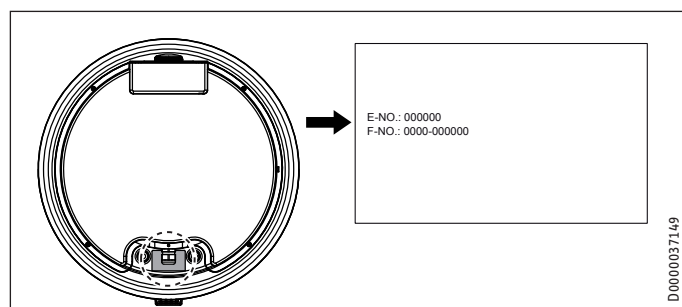
### Vodní kámen

- ▶ Téměř v každé vodě se při vyšších teplotách vylučuje vápník. Ten se v přístroji usazuje a ovlivňuje funkci a životnost přístroje. Topná tělesa musí být proto čas od času zbavena vodního kamene. Specializovaný odborník, který zná kvalitu místní vody, stanoví termín další údržby.
- ▶ Kontrolujte pravidelně armatury. Vodní kámen na výstupech z armatur odstraníte běžnými prostředky k odstranění vodního kamene.
- ▶ Aktivujte pravidelně pojistný ventil, abyste zabránili jeho zablokování usazeninami vodního kamene.

## 6. Odstranění problémů

Problém	Příčina	Odstranění
Voda se neohřívá a kontrolka nesvítí.	Došlo k výpadku elektrického napájení.	Zkontrolujte pojistky vnitřní instalace.
Voda není dost teplá a kontrolka svítí.	Je nastavena příliš nízká teplota. Přístroj zatím ohřívá vodu po větším předchozím odběru.	Nastavte o něco vyšší teplotu. Počkejte dokud nezhasne kontrolka provozního stavu.
Příliš slabý proud odebírané vody.	Perlátor v armatuře nebo sprchová hlavice jsou zaneseny vodním kamenem nebo jsou znečištěné.	Očistěte perlátor nebo sprchovou hlavici a zbavte je vodního kamene.

Pokud nelze příčinu odstranit, kontaktujte odborníka. K získání lepší a rychlejší pomoci si připravte čísla z typového štítku (č. 000000 a 0000-000000):



## INSTALACE

### 7. Bezpečnost

Instalaci, uvedení do provozu, údržbu a opravy přístroje smí provádět pouze odborník.

#### 7.1 Všeobecné bezpečnostní pokyny

Řádnou funkci a spolehlivý provoz lze zaručit pouze v případě použití původního příslušenství a originálních náhradních dílů určených pro tento přístroj.

#### 7.2 Předpisy, normy a ustanovení



##### Upozornění

Dodržujte všechny národní a místní předpisy a ustanovení.

### 8. Popis přístroje

#### 8.1 Rozsah dodávky

Spolu s přístrojem dodáváme:

- Pojistný ventil  
Příložený pojistný ventil se v Belgii nesmí používat, použijte prosím pojistné ventily běžně prodávané na trhu (viz také ceník).

#### 8.2 Příslušenství

Tlakové armatury se dodávají jako příslušenství v rámci montáže.

### 9. Příprava

#### 9.1 Místo montáže

Přístroj je určen k pevné montáži na stěnu na uzavřené ploše. Pamatujte, že stěna musí být dostatečně nosná.

K odvedení přebytečné vody se musí v blízkosti přístroje nacházet vhodný odtok.

Přístroj instalujte vždy v místnosti chráněné proti mrazu a svle do blízkosti odběrného místa.

Přístroj nelze instalovat do rohu, protože šrouby určené k montáži na stěnu musí být přístupné ze strany.

#### 9.2 Montáž nástěnného závěsu



##### Upozornění

Dbejte, aby byl regulátor k nastavení teploty přístupný zepředu.

Konzole upevněná na přístroji je opatřena podélnými otvory pro zavěšení a ve většině případů umožňuje montáž na stávající závěsné čepy předchozích přístrojů.

- ▶ V opačném případě přeneste rozměry otvorů na stěnu (viz kapitola „Technické údaje / míry a připojení“).
- ▶ Vyvrtejte otvory a upevněte nástěnný závěs pomocí šroubů a hmoždinek. Upevňovací materiál zvolte podle pevnosti stěny.
- ▶ Zavěste přístroj závěsy na šrouby nebo čepy. Pamatujte přitom na vlastní hmotnost přístroje (viz kapitola „Technické údaje / tabulka s údaji“) a pracujte případně ve dvou.
- ▶ Vyrovnajte přístroj do vodorovné polohy.

### 10. Montáž

#### 10.1 Vodovodní přípojka



##### Věcné škody

Veškeré vodovodní přípojky a instalace provádějte podle předpisů.

Přístroj je nutno provozovat v kombinaci s tlakovými armaturami.

- Hydraulické přípojky připojte s plochým těsněním.

##### 10.1.1 Schválené materiály



##### Věcné škody

Při použití plastových potrubních systémů dbejte údajů výrobce a kapitoly „Technické údaje / Podmínky pro případ poruchy“.

##### Rozvod studené vody

Jako materiály jsou přípustné žárově pozinkovaná ocel, nerezová ocel, měď a plasty.

##### Rozvod teplé vody

Dovolenými materiály potrubních systémů jsou nerezová ocel, měď a plast.

##### 10.1.2 Montáž pojistného ventilu



##### Upozornění

Příložený pojistný ventil se v Belgii nesmí používat, použijte prosím pojistné ventily běžně prodávané na trhu (viz také ceník).



##### Upozornění

Je-li tlak vody vyšší než 0,6 MPa, musí se do „přítoku studené vody“ zabudovat tlakový redukční ventil.

Nesmí být překročen maximální přípustný tlak (viz kapitola „Technické údaje / Tabulka údajů“).

- Nainstalujte pojistný ventil schváleného konstrukčního vzoru na přívodní potrubí studené vody. Nezapomeňte, že v závislosti na klidovém tlaku budete případně navíc potřebovat také tlakový redukční ventil.
- Odtok dimenzujte tak, aby v případě zcela otevřeného pojistného ventilu mohla voda plynule odtékat.
- Namontujte odtok pojistného ventilu s plynulým sklonem v nezamrzající místnosti.
- Vypouštěcí otvor pojistného ventilu musí zůstat směrem do atmosféry otevřený.

#### 10.2 Elektrická přípojka



##### VÝSTRAHA elektrický proud

Veškerá elektrická zapojení a instalace provádějte podle předpisů. Při všech činnostech odpojte přístroj na všech pólech od sítě.



##### VÝSTRAHA elektrický proud

Přípojka k elektrické síti smí být provedena pouze jako pevná přípojka. Přístroj musí být možné odpojit od síťové přípojky na všech pólech na vzdálenost nejméně 3 mm.



##### VÝSTRAHA elektrický proud

Pamatujte, že přístroj musí být připojen k ochrannému vodiči.



##### Věcné škody

Instalujte proudový chránič (RCD).



##### Věcné škody

Dodržujte údaje uvedené na typovém štítku. Uvedené napětí se musí shodovat se síťovým napětím.

#### Elektrický přívodní kabel



##### NEBEZPEČÍ - úraz elektrickým proudem

Elektrické přívodní vedení smí při poškození nebo při výměně nahrazovat originálním náhradním dílem pouze specializovaný elektrotechnik s oprávněním výrobce.

Přístroj je dodán s flexibilním připraveným přívodním rozvodem s koncovými objímkami bez zástrčky.

- Pokud délka kabelu nestačí, odpojte přívodní kabel v přístroji. Použijte vhodný instalační kabel.
- Při zapojování nového elektrického přívodního kabelu pamatujte, že musí být veden vodotěsně instalovanou průchodkou a uvnitř přístroje řádně zapojen.



## 11. Uvedení do provozu

### 11.1 První uvedení do provozu



#### Upozornění

Před připojením přístroje k síti ho naplňte vodou. Pokud zapnete prázdný přístroj, vypne ho bezpečnostní omezovač teploty.

- ▶ Před připojením přístroje vypláchněte důkladně vodovodní potrubí studenou vodou, aby se do nádrže nebo do pojistného ventilu nedostala žádná cizí tělesa.
- ▶ Otevřete uzavírací ventil na přívodu studené vody.
- ▶ Odběrné místo otevřete po dobu, dokud nebude přístroj naplněn a rozvodné potrubí odvzdušněno.
- ▶ Nastavte průtokové množství. Přitom dbejte na maximální přípustné průtokové množství při zcela otevřené armatuře (viz kapitola „Technické údaje / Tabulka údajů“).
- ▶ Průtokové množství případně snižte pomocí škrtků klapky pojistného ventilu.
- ▶ Otočte regulátor teploty na maximální teplotu.
- ▶ Zapněte napájení ze sítě.
- ▶ Zkontrolujte funkci přístroje. Dbejte přitom na vypnutí regulátoru teploty.
- ▶ Zkontrolujte funkci pojistného ventilu.

#### 11.1.1 Předání přístroje

- ▶ Vysvětlete uživateli funkci přístroje a pojistného ventilu a seznamte jej se způsobem používání.
- ▶ Upozorněte uživatele na možná rizika, především na nebezpečí opaření.
- ▶ Předajte tento návod.

### 11.2 Opětovné uvedení do provozu

Viz kapitola „Prvotní uvedení do provozu“.

## 12. Uvedení mimo provoz

- ▶ Odpojte přístroj pojistkami v domovní instalaci od síťového napětí.
- ▶ Vypusťte přístroj. Viz kapitola „Údržba / Vyprázdnění přístroje“.

## 13. Odstraňování poruch

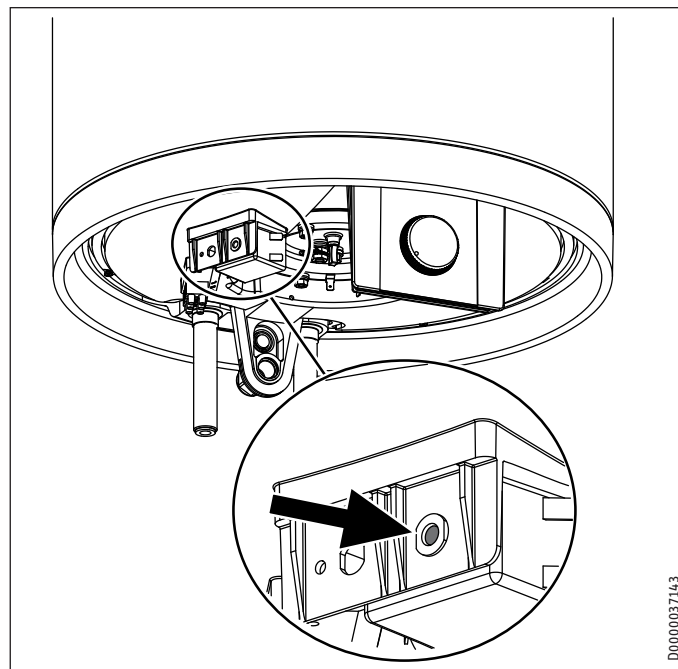


#### Upozornění

Při teplotách nižších než  $-15\text{ }^{\circ}\text{C}$  se může bezpečnostní omezovač teploty aktivovat. Těmto teplotám může být přístroj vystaven již při skladování nebo při dopravě.

Závada	Příčina	Odstranění
Voda se neohřívá a kontrolka nesvítí.	Bezpečnostní omezovač teploty se aktivoval z důvodu závady na regulátoru. Došlo k aktivaci bezpečnostního omezovače teploty, protože teplota klesla pod $-15\text{ }^{\circ}\text{C}$ .	Odstraňte příčinu závady. Vyměňte regulátor.  Stiskněte tlačítko Reset (viz obrázek).
Voda se neohřívá a indikátor svítí.	Topné těleso je vadné.	Vyměňte topné těleso.
Voda není dost teplá a kontrolka svítí.	Regulátor teploty je vadný.	Vyměňte regulátor teploty.
Doba ohřevu je velmi dlouhá a svítí signalizační kontrolka.	Topné těleso je zaneseno vodním kamenem.	Odstraňte z topného tělesa vodní kámen.
Pojistný ventil kape při vypnutém topení.	Sedlo ventilu je znečištěné. Tlak vody je příliš vysoký.	Vyčistěte sedlo ventilu.  Nainstalujte tlakový redukční ventil.

### Tlačítko Reset bezpečnostního omezovače teploty



D0000037143

### 14. Údržba



**VÝSTRAHA elektrický proud**  
Veškerá elektrická zapojení a instalace provádějte podle předpisů.  
Při všech činnostech odpojte přístroj na všech pólech od síťového napětí.

Pokud musíte přístroj vyprázdnit, prostudujte si kapitolu „Vyprázdnění přístroje“.

#### 14.1 Kontrola pojistného ventilu

- ▶ Pojistný ventil pravidelně kontrolujte.

#### 14.2 Vyprázdnění přístroje



**VÝSTRAHA popálení**  
Při vypouštění může vytékat horká voda.

Pokud je nutné zásobník z důvodu údržby nebo při nebezpečí zamrznutí k ochraně celé instalace vyprázdnit, postupujte takto:

- ▶ Uzavřete ventil na přívodu studené vody.
- ▶ Otevřete ventily teplé vody na všech odběrných místech dokud není přístroj prázdný.
- ▶ Zbytek vody vypusťte přes pojistný ventil.

#### 14.3 Kontrola a výměna ochranné anody

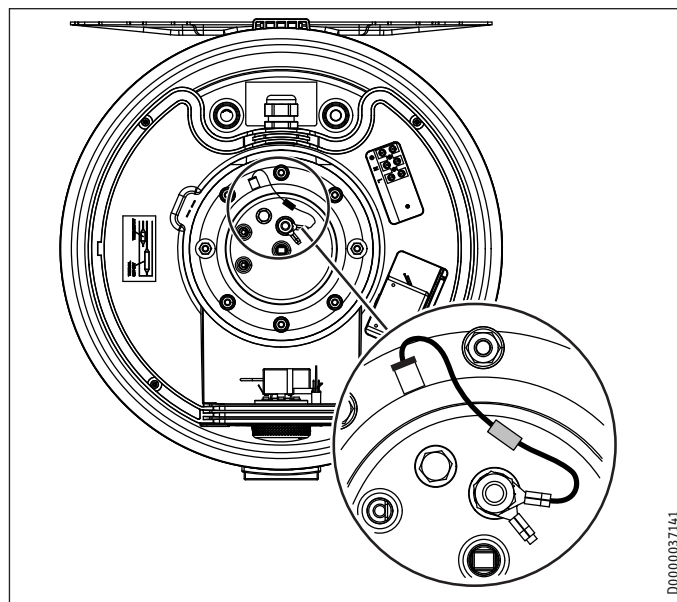
- ▶ Ochrannou anodu zkontrolujte poprvé po jednom roce a případně ji vyměňte.
- ▶ Potom rozhodněte, v jakých časových intervalech mají být provedeny další kontroly.

#### 14.4 Odvápnění

- ▶ Odstraňte z nádoby uvolněné usazeniny vodního kamene.
- ▶ V případě nutnosti odstraňte vodní kámen z vnitřní nádrže pomocí obvyklých prostředků k jeho odstranění.
- ▶ Odvápňujte přírubu pouze po demontáži. Neošetřujte povrch nádoby a ochrannou anodu dekalciфикаčními prostředky.

#### 14.5 Antikorozní ochrana

Zajistěte, aby během údržby nebyl poškozen nebo odstraněn odpor protikorozní ochrany (560 Ω) . Antikorozní ochranu po výměně opět řádně namontujte.



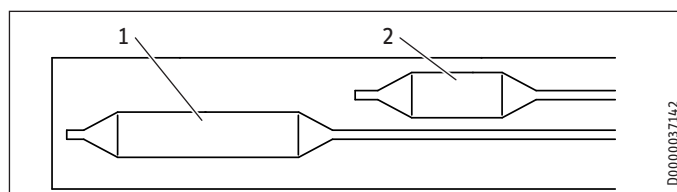
D0000037141

#### 14.6 Výměna elektrického přívodního kabelu



**NEBEZPEČÍ - úraz elektrickým proudem**  
Elektrické přívodní vedení smí při poškození nebo při výměně nahrazovat originálním náhradním dílem pouze specializovaný elektrotechnik s oprávněním výrobce.

#### 14.7 Výměna kombinace regulátor-omezovač



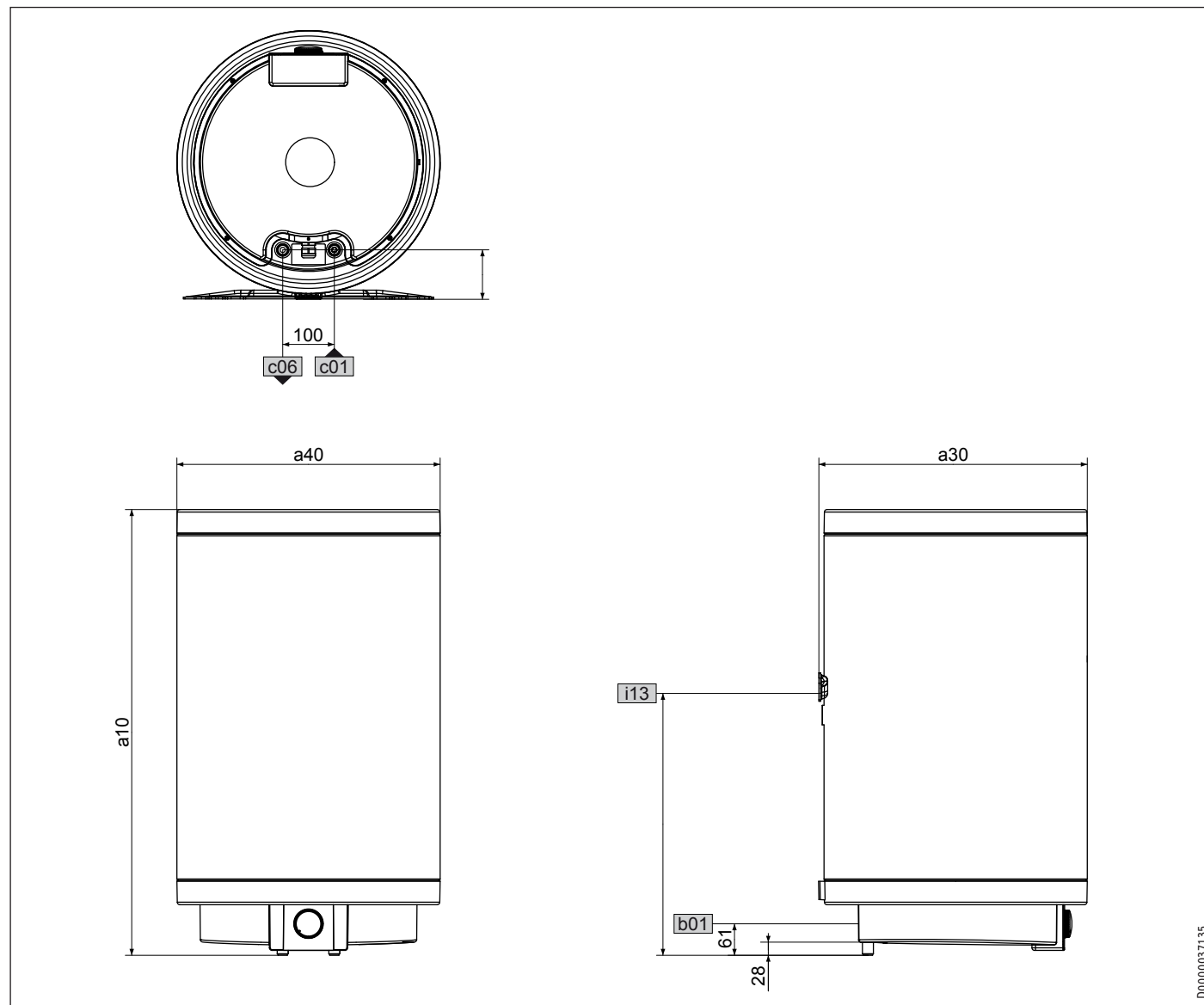
D0000037142

- 1 Čidlo regulátoru
- 2 Čidlo omezovače

- ▶ Vsaďte čidlo regulátoru a čidlo omezovače nadoraz do jímky snímače.

## 15. Technické údaje

### 15.1 Rozměry a přípojky



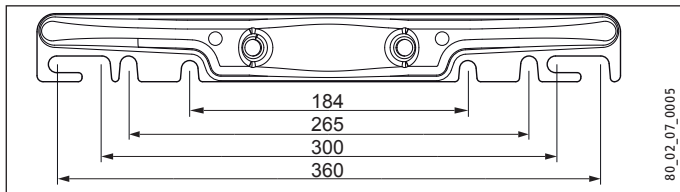
			PSH 30 Trend	PSH 50 Trend	PSH 80 Trend	PSH 100 Trend	PSH 120 Trend	PSH 150 Trend	PSH 200 Trend	
a10	Přístroj	Výška	mm	642	897	871	1025	1178	1410	1715
a30	Přístroj	Hloubka	mm	410	410	520	520	520	520	520
a40	Přístroj	Prumer	mm	405	405	510	510	510	510	510
b01	Pruchodka el. rozvodu	Šroubení		PG 16	PG 16	PG 16	PG 16	PG 16	PG 16	PG 16
c01	Prítok studené vody	Vnější závit		G 1/2 A	G 1/2 A	G 1/2 A	G 1/2 A	G 1/2 A	G 1/2 A	G 1/2 A
		Vzdálenost od stěny	mm	85,5	85,5	95	95	95	95	95
c06	Výtok teplé vody	Vnější závit		G 1/2 A	G 1/2 A	G 1/2 A	G 1/2 A	G 1/2 A	G 1/2 A	G 1/2 A
		Vzdálenost od stěny	mm	85,5	85,5	95	95	95	95	95
i13	Zavešení na zed	Výška	mm	522	582	573	725	875	1114	1415

# INSTALACE

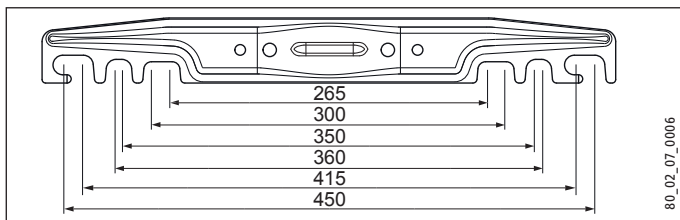
## Technické údaje

### Zavěšení na zed

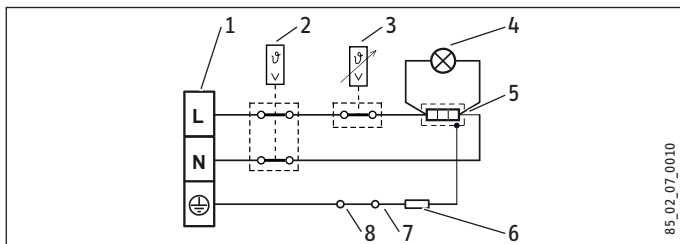
#### 30 - 50 l



#### 80 - 200 l



### 15.2 Schéma elektrického zapojení



- 1 Připojovací svorka
- 2 Bezpečnostní omezovač teploty
- 3 Regulátor teploty
- 4 Kontrolka ukazatele provozního režimu
- 5 Topná tělesa
- 6 Elektrický odpor 560 ohmů
- 7 Anoda
- 8 Nádoba

### 15.3 Údaje ke spotřebě energie

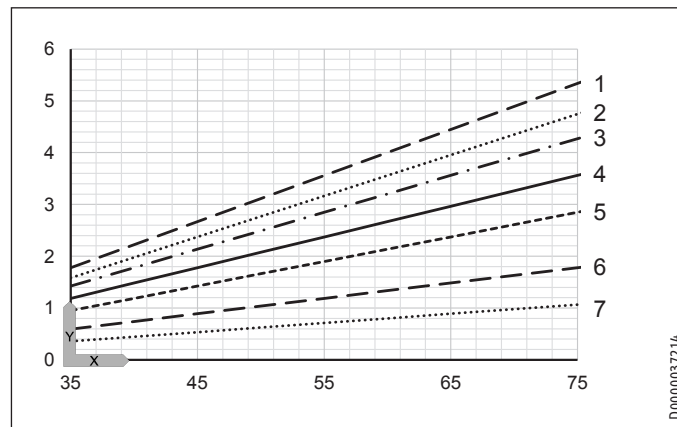
Údaje o výrobku odpovídají nařízením EU ke směrnici o ekodesignu výrobků v souvislosti se spotřebou energie (ErP).

	PSH 30 Trend	PSH 50 Trend	PSH 80 Trend	PSH 100 Trend	PSH 120 Trend	PSH 150 Trend	PSH 200 Trend
	232080	232081	232082	232083	232084	232085	232086
Výrobce	STIEBEL ELTRON	STIEBEL ELTRON	STIEBEL ELTRON	STIEBEL ELTRON	STIEBEL ELTRON	STIEBEL ELTRON	STIEBEL ELTRON
Zátěžový profil	S	M	M	L	L	L	XL
Třída energetické účinnosti	C	C	C	C	C	C	C
Energetická účinnost	%	34	37	36	38	38	37
Roční spotřeba el. energie	kWh	544	1386	1412	2716	2723	2763
Nastavení teploty od výrobce	°C	60	60	60	60	60	60
Hladina akustického výkonu	dB(A)	15	15	15	15	15	15
Možnost výhradního provozu v období mimo špičku		-	-	-	-	-	-
Funkce Smart		-	-	-	-	-	-
Denní spotřeba el. energie	kWh	2.591	6.451	6.603	12.583	12.622	12.861
Objem zásobníku	l	30	50	80	100	120	150

### 15.4 Diagramy ohřevu

Doba ohřevu závisí na objemu zásobníku, teplotě studené vody a výkonu topení.

Diagram pro teplotu studené vody 15 °C:



X Nastavení teploty [°C]

Y Doba ohřevu [h]

- 1 200 l
- 2 150 l
- 3 120 l
- 4 100 l
- 5 80 l
- 6 50 l
- 7 30 l

### 15.5 Podmínky v případě poruchy

V případě poruchy může dojít k teplotám až 95 °C při tlaku 0,6 MPa.

## 15.6 Tabulka údajů

		PSH 30 Trend	PSH 50 Trend	PSH 80 Trend	PSH 100 Trend	PSH 120 Trend	PSH 150 Trend	PSH 200 Trend
		232080	232081	232082	232083	232084	232085	232086
Údaje o hydraulickém systému								
Jmenovitý objem	l	30	50	80	100	120	150	192
Množství smíšené vody 40 °C (15 °C/65 °C)	l	52	99	142	186	224	288	351
Elektrotechnické údaje								
Příkon ~ 230 V	kW	2	2	2	2	2	2	2
Jmenovité napětí	V	220-240	220-240	220-240	220-240	220-240	220-240	220-240
Fáze		1/N/PE	1/N/PE	1/N/PE	1/N/PE	1/N/PE	1/N/PE	1/N/PE
Kmitočet	Hz	50/60	50/60	50/60	50/60	50/60	50/60	50/60
Jednookruhový provozní režim		X	X	X	X	X	X	X
Doba ohřevu 2,0 kW (15 °C/60 °C)	h	0,80	1,33	2,13	2,66	3,20	4,00	5,34
Meze použitelnosti								
Rozsah nastavení teplot	°C	30-75	30-75	30-75	30-75	30-75	30-75	30-75
Max. dovolený tlak	MPa	0,6	0,6	0,6	0,6	0,6	0,6	0,6
Zkušební tlak	MPa	0,2	0,2	0,2	0,2	0,2	0,2	0,2
Maximální dovolená teplota	°C	95	95	95	95	95	95	95
Max. průtok	l/min	23,5	23,5	23,5	23,5	23,5	23,5	23,5
Vodivost pitné vody min./max.	µS/cm	100-1500	100-1500	100-1500	100-1500	100-1500	100-1500	100-1500
Energetické údaje								
Pohotovostní spotřeba energie / 24 h při 65 °C	kWh	0,53	0,73	0,79	0,98	1,15	1,33	1,61
Třída energetické účinnosti		C	C	C	C	C	C	C
Provedení								
Tlaková konstrukce		X	X	X	X	X	X	X
Krytí (IP)		IP25	IP25	IP25	IP25	IP25	IP25	IP25
Elektrický přívodní kabel		X	X	X	X	X	X	X
Délka elektrického přívodního kabelu cca.	mm	1000	1000	1000	1000	1000	1000	1000
Režim ochrany před mrazem	°C	7	7	7	7	7	7	7
Barva		bílá	bílá	bílá	bílá	bílá	bílá	bílá
Rozměry								
Výška	mm	642	897	871	1025	1178	1410	1715
Hloubka	mm	410	410	520	520	520	520	520
Průměr	mm	405	405	510	510	510	510	510
Hmotnosti								
Hmotnost plná	kg	46,4	71,4	108,2	133,6	159,1	196,2	248,3
Hmotnost prázdná	kg	16,4	21,4	28,2	33,6	39,1	46,2	56,3

## Záruka

Pro přístroje nabyté mimo území Německa neplatí záruční podmínky poskytované našimi firmami v Německu. V zemích, ve kterých některá z našich dceřiných společností distribuuje naše výrobky, poskytuje záruku jenom tato dceřiná společnost. Takovou záruku lze poskytnout pouze tehdy, pokud dceřiná společnost vydala vlastní záruční podmínky. Jinak nelze záruku poskytnout.

Na přístroje zakoupené v zemích, ve kterých nejsou naše výrobky distribuovány žádnou z dceřiných společností, neposkytujeme žádnou záruku. Případné záruky závazně přislíbené dovozcem zůstávají proto nedotčené.

## Životní prostředí a recyklace

Pomozte nám chránit naše životní prostředí. Materiály po použití zlikvidujte v souladu s platnými národními předpisy.

## ŠPECIÁLNE POKYNY

## OBSLUHA

<b>1.</b>	<b>Všeobecné pokyny</b>	<b>71</b>
1.1	Bezpečnostné pokyny	71
1.2	Iné označenia v tejto dokumentácii	72
1.3	Rozmerové jednotky	72
<b>2.</b>	<b>Bezpečnosť</b>	<b>72</b>
2.1	Použitie v súlade s určením	72
2.2	Všeobecné bezpečnostné pokyny	72
2.3	Kontrolné značky	72
<b>3.</b>	<b>Popis prístroja</b>	<b>72</b>
<b>4.</b>	<b>Nastavenia</b>	<b>73</b>
4.1	Dovolenka a neprítomnosť	73
<b>5.</b>	<b>Čistenie, ošetrovanie a údržba</b>	<b>73</b>
<b>6.</b>	<b>Odstraňovanie problémov</b>	<b>73</b>

## INŠTALÁCIA

<b>7.</b>	<b>Bezpečnosť</b>	<b>74</b>
7.1	Všeobecné bezpečnostné pokyny	74
7.2	Predpisy, normy a ustanovenia	74
<b>8.</b>	<b>Popis prístroja</b>	<b>74</b>
8.1	Rozsah dodávky	74
8.2	Príslušenstvo	74
<b>9.</b>	<b>Prípravy</b>	<b>74</b>
9.1	Miesto montáže	74
9.2	Montáž zavesenia na stenu	74
<b>10.</b>	<b>Montáž</b>	<b>75</b>
10.1	Vodovodné pripojenie	75
10.2	Elektrické pripojenie	75
<b>11.</b>	<b>Uvedenie do prevádzky</b>	<b>76</b>
11.1	Prvé uvedenie do prevádzky	76
11.2	Opätovné uvedenie do prevádzky	76
<b>12.</b>	<b>Vyradenie z prevádzky</b>	<b>76</b>
<b>13.</b>	<b>Odstraňovanie porúch</b>	<b>76</b>
<b>14.</b>	<b>Údržba</b>	<b>77</b>
14.1	Kontrola poistného ventilu	77
14.2	Vypustenie zariadenia	77
14.3	Kontrola / výmena ochrannej anódy	77
14.4	Odvápnenie	77
14.5	Odpor antikorozy ochrany	77
14.6	Výmena elektrického prípojného vedenia	77
14.7	Vymeňte kombináciu termostatu a obmedzovača	77
<b>15.</b>	<b>Technické údaje</b>	<b>78</b>
15.1	Rozmery a prípojky	78
15.2	Elektrická schéma zapojenia	79
15.3	Údaje k spotrebe energie	79
15.4	Diagramy ohrevu	79
15.5	Poruchové podmienky	79
15.6	Tabuľka s údajmi	80

## ZÁRUKA

## ŽIVOTNÉ PROSTREDIE A RECYKLÁCIA

## ŠPECIÁLNE POKYNY

- Deti od 8 rokov, ako aj osoby so zníženými fyzickými, senzorickými či mentálnymi schopnosťami alebo osoby s nedostatočnými skúsenosťami a vedomosťami môžu prístroj používať pod dozorom, prípadne ak boli o bezpečnom používaní prístroja poučené a porozumeli z toho vyplývajúcim nebezpečenstvám. Deti sa s prístrojom nesmú hrať. Čistenie a používateľskú údržbu nesmú vykonávať deti bez dozoru.
- Pripojenie k elektrickej sieti je dovolené len v podobe trvalej prípojky. Zariadenie sa musí dať odpojiť od siete všetkými pólmi s minimálnou odpojovacou vzdialenosťou 3 mm.
- Elektrický napájací kábel smie pri poškodení alebo výmene nahrádzať iba odborný remeselník oprávnený výrobcom, a to za originálny náhradný diel.
- Upevnite prístroj tak, ako je popísané v kapitole Inštalácia / prípravy.
- Rešpektujte maximálny prípustný tlak (pozri kapitolu Inštalácia / Technické údaje/Tabuľka s údajmi).
- Zariadenie je pod tlakom. Počas ohrevu z poistného ventilu kvapká expanzná voda.
- Pravidelne otáčajte hlavičkou poistného ventilu, aby ste predišli zadreniu, zapríčinenému napr. väpnatými usadeninami.
- Vypustite prístroj tak, ako je popísané v kapitole Inštalácia / Údržba / Vypustenie zariadenia.

- Nainštalujte poistný ventil, ktorý má testovaný konštrukčný vzor, do prívodného vedenia studenej vody. Dbajte pri tom, že v závislosti od statického tlaku príp. potrebujete dodatočný redukčný ventil.
- Dimenzujte odtokové potrubie tak, aby pri úplne otvorenom poistnom ventilu mohla voda odtekať bez prekážky.
- Namontujte vypúšťacie potrubie poistného ventilu s trvalým sklonom nadol v nezamrzajúcej miestnosti.
- Vypúšťací otvor poistného ventilu musí zostať otvorený do atmosféry.

## OBSLUHA

### 1. Všeobecné pokyny

Kapitoly Obsluha a Špeciálne pokyny sú zamerané na používateľa zariadenia a odborného remeselníka.

Kapitola Inštalácia je určená odbornému remeselníkovi.



#### Upozornenie

Pred použitím si dôkladne prečítajte tento návod a uschovejte ho.

Tento návod prípadne odovzdajte nasledujúcemu používateľovi.

#### 1.1 Bezpečnostné pokyny

##### 1.1.1 Štruktúra bezpečnostných pokynov



#### SIGNÁLNE SLOVO Druh nebezpečenstva

Tu sú uvedené možné následky pri nerespektovaní bezpečnostných pokynov.

► Tu sú uvedené opatrenia na odvrátenie nebezpečenstva.

##### 1.1.2 Symboly, druh nebezpečenstva

Symbol	Druh nebezpečenstva
	Poranenie
	Zásah elektrickým prúdom
	Popálenie (popálenie, obarenie)

##### 1.1.3 Signálne slová

SIGNÁLNE SLOVO	Význam
NEBEZPEČENSTVO	Pokyny, ktorých nerespektovanie má za následok ťažké poranenia alebo smrť.
VÝSTRAHA	Pokyny, ktorých nerespektovanie môže mať za následok ťažké poranenia alebo smrť.
POZOR	Pokyny, ktorých nerespektovanie môže mať za následok stredne ťažké alebo ľahké poranenia.

## 1.2 Iné označenia v tejto dokumentácii



### Upozornenie

Všeobecné pokyny sú označené symbolom nachádzajúcim sa vedľa.

► Pozorne si prečítajte texty upozornení.

Symbol	Význam
	Materiálne škody (škody na prístroji, následné škody, škody na životnom prostredí)
	Likvidácia prístroja

► Tento symbol vám signalizuje, že musíte niečo urobiť. Potrebné postupy sú popísané krok za krokom.

## 1.3 Rozmerové jednotky



### Upozornenie

Ak nie je uvedené inak, všetky rozmery sú v milimetroch.

# 2. Bezpečnosť

## 2.1 Použitie v súlade s určením

Zariadenie slúži na ohrev pitnej vody a môže zásobovať jedno alebo viacero odberných miest.

Zariadenie je určené na používanie v domácom prostredí. Bezpečne ho môžu používať aj osoby, ktoré neboli o používaní poučené. Prístroj sa môže používať aj v inom ako domácom prostredí, napr. v malých prevádzkach, ak sa používa rovnakým spôsobom.

Iné použitie alebo použitie nad určený rámec sa pokladá za použitie v rozpore s určením. Za použitie v rozpore s určeným použitím sa považuje použitie prístroja na ohrev iných kvapalín, ako je voda alebo vody obsahujúcej chemikálie, ako napr. soľanka.

K použitiu v súlade s určením patrí aj dodržiavanie tohto návodu, ako aj návodov pre použité príslušenstvo.

## 2.2 Všeobecné bezpečnostné pokyny



### VÝSTRAHA Popálenie

Armatúra a poistný ventil môžu počas prevádzky nadobudnúť teplotu nad 60 °C.

Pri výtokových teplotách vyšších než 43 °C vzniká nebezpečenstvo obarenia.



### VÝSTRAHA Poranenie

Deti od 8 rokov ako aj osoby so zníženými fyzickými, sensorickými či mentálnymi schopnosťami, alebo osoby s nedostatočnými skúsenosťami a vedomosťami môžu zariadenie používať pod dozorom, prípadne ak boli o bezpečnom používaní zariadenia poučené a porozumeli z toho vyplývajúcim nebezpečenstvám. Deti sa s prístrojom nesmú hrať. Čistenie a používateľskú údržbu nesmú vykonávať deti bez dozoru.



### Materiálne škody

Vodovodné potrubia a poistný ventil musí používateľ chrániť pred mrazom.



### Upozornenie

Zariadenie je pod tlakom. Počas ohrevu z poistného ventilu kvapká expanzná voda.

► Ak voda kvapká po ukončení ohrevu, informujte odborného remeselníka.

## 2.3 Kontrolné značky

Pozri typový štítok na prístroji.

# 3. Popis prístroja

Uzavreté (tlakové) zariadenie elektricky ohrieva pitnú vodu. Teplotu môžete nastaviť pomocou otáčavého regulátora teploty. V závislosti od napájania el. prúdom sa uskutočňuje automatický ohrev na želanú teplotu.

Ocelová vnútorná nádrž je vybavená špeciálnym priamym smaltovaním „Co Pro“ a ochrannou anódou. Anóda slúži na ochranu vnútornej nádrže pred koróziou.

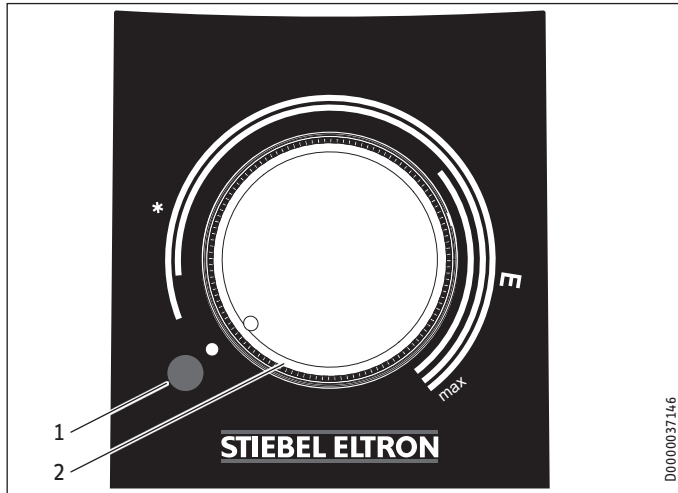
### Protimrazová ochrana

Prístroj je chránený pred mrazom aj pri nastavení teploty „\*“, ak je zabezpečené napájanie el. prúdom. Zariadenie sa v správny čas zapína a zohrieva vodu. Prístroj nechráni pred mrazom vodovodné potrubia ani poistný ventil.



## 4. Nastavenia

Teplotu je možné nastavovať plynule.



- 1 Signálne svetlo pre indikátor prevádzkového stavu
- 2 Otočný regulátor teploty
- \* Protimrazová ochrana
- E odporúčaná poloha pre úsporu energie, nízka tvorba vápnika, 60 °C
- max maximálne nastavenie teploty, 75 °C

V závislosti od systému sa teploty môžu odchyľovať od požadovanej hodnoty.

### Signálne svetlo pre indikátor prevádzkového stavu

Signálne svetlo pre indikátor prevádzkového stavu počas zohrievania vody svieti.

### 4.1 Dovoľenka a neprítomnosť

- ▶ Pri viacdňovom nepoužívaní nastavte otočný regulátor teploty na pozíciu medzi polohou protimrazovej ochrany a úspory energie.
- ▶ Keď zariadenie dlhší čas nepoužívate, nastavte ho z dôvodu úspory energie na protimrazovú ochranu. Keď nie je prítomné žiadne nebezpečenstvo mrazu, môžete prístroj aj odpojiť od elektrickej siete.
- ▶ Pred prvým použitím ohrejte obsah nádrže z hygienických dôvodov jednorazovo na viac ako 60 °C.

## 5. Čistenie, ošetrovanie a údržba

- ▶ Pravidelne nechajte odbornému remeselníkovi skontrolovať bezpečnosť zariadenia a funkciu poistného ventilu.
- ▶ Nechajte odbornému remeselníkovi skontrolovať ochrannú anódu prvýkrát po roku. Odborný remeselník sa následne rozhodne, v akých intervaloch sa musí vykonávať opätovná kontrola.
- ▶ Nepoužívajte čistiace prostriedky s obsahom abrazívnych látok alebo rozpúšťadiel. Na ošetrovanie a čistenie zariadenia vám postačí vlhká utierka.

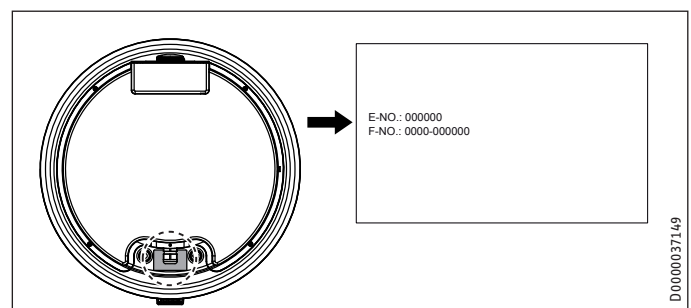
### Zavápnenie

- ▶ Takmer každá voda pri vysokých teplotách odlučuje vápnik. Tento sa usadzuje v prístroji a ovplyvňuje funkciu a životnosť prístroja. Ohrievacie telesá sa preto z času na čas musia odvápniť. Odborný remeselník, ktorý pozná kvalitu miestnej vody, vám určí čas pre ďalšiu údržbu.
- ▶ Pravidelne kontrolujte armatúry. Vápnik na výtoku armatúr môžete odstrániť pomocou bežných odvápňovacích prostriedkov.
- ▶ Pravidelne otáčajte hlavičkou poistného ventilu, aby ste predišli zadreniu, zapríčinenému napr. vápenatými usadeninami.

## 6. Odstraňovanie problémov

Problém	Príčina	Odstránenie
Voda sa nezohrieva a signálne svetlo nesvieti.	Nie je prítomné žiadne napätie.	Skontrolujte poistky domovej inštalácie.
Voda sa nezohrieva dostatočne a signálne svetlo svieti.	Je nastavená príliš nízka teplota.	Nastavte vyššiu teplotu.
Výtokové množstvo je veľmi malé.	Zariadenie dohrieva, napr. po veľkom odbere vody.	Čakajte, kým signálne svetlo pre prevádzkový stav nezhasne.
	Prúdový regulátor v armatúre alebo sprchovacia hlavica sú zavápnené, resp. znečistené.	Vyčistite, resp. odvápňte prúdový regulátor alebo sprchovaciu hlavicu.

Ak nevíete príčinu odstrániť, zavolajte odborného remeselníka. Kvôli lepšej a rýchlejšej pomoci mu uveďte čísla z typového štítku (000000 a 0000-000000):



## INŠTALÁCIA

### 7. Bezpečnosť

Inštaláciu, uvedenie do prevádzky, ako aj údržbu a opravu zariadenia smie vykonávať iba odborný remeselník.

#### 7.1 Všeobecné bezpečnostné pokyny

Bezchybnú funkciu a prevádzkovú bezpečnosť zaručujeme len vtedy, ak sa používa originálne príslušenstvo a originálne náhradné diely, ktoré sú pre prístroj určené.

#### 7.2 Predpisy, normy a ustanovenia



##### Upozornenie

Dbajte na všetky vnútroštátne a regionálne predpisy a ustanovenia.

### 8. Popis prístroja

#### 8.1 Rozsah dodávky

S prístrojom sa dodáva:

- Poistný ventil  
Priložený poistný ventil sa nesmie používať v Belgicku, prosím, použite poistné ventily obvyklé na trhu (pozri tiež cenníky).

#### 8.2 Príslušenstvo

Tlakové armatúry sú k dispozícii ako príslušenstvo.

### 9. Prípravy

#### 9.1 Miesto montáže

Prístroj je určený na trvalú montáž na stenu na uzavretej ploche. Dbajte pri tom na to, aby mala stena dostatočnú nosnosť.

Na odvádzanie expanznej vody by sa v blízkosti zariadenia mal nachádzať vhodný odtok.

Zariadenie montujte vždy zvislo, v miestnosti bez rizika mrazu a v blízkosti odberného miesta.

Prístroj sa nesmie montovať v rohu, pretože skrutky na upevnenie na stene musia byť prístupné z bočnej strany.

#### 9.2 Montáž zavesenia na stenu



##### Upozornenie

Dbajte na to, aby otočný regulátor teploty bol spredu prístupný.

Záves pripevnený na zariadení je vybavený pozdĺžnymi otvormi pre háky, ktoré vo väčšine prípadov umožňujú montáž na už jestvujúce závesné háky po predchádzajúcom zariadení.

- ▶ V opačnom prípade preneste na stenu rozmery pre vývrty (pozri kapitolu Technické údaje / Rozmery a prípojky).
- ▶ Vyvrtajte otvory a upevnite zavesenie na stenu pomocou skrutiek a hmoždínok. Upevňovací materiál zvolte podľa pevnosti steny.
- ▶ Zavesť zariadenie závesmi na stenu na skrutky alebo čapy. Dbajte pri tom na hmotnosť prázdneho zariadenia (pozri kapitolu Technické údaje / Tabuľka s údajmi) a pracujte prípadne s dvomi osobami.
- ▶ Vyrovnajte zariadenie do vodorovnej polohy.

### 10. Montáž

#### 10.1 Vodovodné pripojenie



##### Materiálne škody

Všetky práce na vodovodnom pripojení a inštalačné práce vykonávajúte podľa predpisov.

Zariadenie musí byť prevádzkované s tlakovými armatúrami!

- Hydraulické prípojky pripojte pomocou plošných tesnení.

##### 10.1.1 Prípustné materiály



##### Materiálne škody

Pri použití plastových rozvodových systémov dbajte na údaje výrobcu a kapitolu Technické údaje / Poruchové podmienky.

##### Potrubie studenej vody

Ako materiály sú prípustné oceľ pozinkovaná ponorom, ušľachtilá oceľ, meď a plast.

##### Teplovodné potrubie

Ako materiály sú prípustné ušľachtilá oceľ, meď a plastové potrubné systémy.

##### 10.1.2 Montáž poistného ventilu



##### Upozornenie

Priložený poistný ventil sa nesmie používať v Belgicku, prosím, použite poistné ventily obvyklé na trhu (pozri tiež ceníky).



##### Upozornenie

Ak je tlak vody vyšší ako 0,6 MPa, musí sa do prívodu studenej vody zabudovať redukčný ventil.

Maximálne prípustný tlak sa nesmie prekračovať (pozri kapitolu Technické údaje / Tabuľka s údajmi).

- Nainštalujte poistný ventil, ktorý má testovaný konštrukčný vzor, do prívodného vedenia studenej vody. Dbajte pri tom, že v závislosti od statického tlaku prípadne potrebujete dodatočný redukčný ventil.
- Dimenzujte odtokové potrubie tak, aby pri úplne otvorenom poistnom ventilu mohla voda odtekať bez prekážky.
- Namontujte vypúšťacie potrubie poistného ventilu s trvalým sklonom nadol v nezamrzajúcej miestnosti.
- Vypúšťací otvor poistného ventilu musí zostať otvorený do atmosféry.

#### 10.2 Elektrické pripojenie



##### VÝSTRAHA Zásah elektrickým prúdom

Všetky práce na elektrickom pripojení a elektrické inštalačné práce vykonávajúte podľa predpisov. Pri všetkých prácach odpojte všetky póly zariadenia od sieťového pripojenia.



##### VÝSTRAHA Zásah elektrickým prúdom

Pripojenie k elektrickej sieti je dovolené len v podobe trvalej prípojky. Zariadenie sa musí dať odpojiť od siete všetkými pólmi s minimálnou odpojovacou vzdialenosťou 3 mm.



##### VÝSTRAHA Zásah elektrickým prúdom

Dbajte na to, aby prístroj bol pripojený na ochranný vodič.



##### Materiálne škody

Nainštalujte ochranné zariadenie chybového prúdu (RCD).



##### Materiálne škody

Dbajte na typový štítok. Uvedené napätie sa musí zhodovať so sieťovým napätím.

##### Elektrické prípojné vedenie



##### NEBEZPEČENSTVO Zásah elektrickým prúdom

Elektrický napájací kábel smie pri poškodení alebo výmene nahrádzať iba odborný remeselník oprávnený výrobcom, a to za originálny náhradný diel.

Zariadenie sa expeduje s pružným prefabrikovaným prípojným vedením s koncovými objímkami kábla bez zástrčky.

- Ak dĺžka vedenia nestačí, odpojte prípojné vedenie od zariadenia. Použite vhodný napájací kábel.
- Pri pokladaní nového kábla elektrickej prípojky dbajte na to, aby sa cez prítomnú káblovú priechodku viedol vodotesne a aby bol odborne pripojený vo vnútri zariadenia.

### 11. Uvedenie do prevádzky

#### 11.1 Prvé uvedenie do prevádzky



##### Upozornenie

Naplňte prístroj pred elektrickým pripojením vodou. Keď zapínate prázdny prístroj, vypína sa bezpečnostný obmedzovač teploty.

- ▶ Dôkladne vypláchnite prívod studenej vody pred pripojením zariadenia, aby sa do nádrže alebo poistného ventilu nedostali žiadne cudzie telesá.
- ▶ Otvorte uzatvárací ventil v prívodnom vedení studenej vody.
- ▶ Otvorte ventil pre teplú vodu na armatúre, až kým zariadenie nebude plné a potrubná sieť odvzdušnená.
- ▶ Nastavte prietokové množstvo. Dbajte na maximálne povolené prietokové množstvo pri úplne otvorenej armatúre (pozri kapitolu Technické údaje / Tabuľka s údajmi).
- ▶ Prípadne redukovajte prietokové množstvo na škrtení poistného ventilu.
- ▶ Nastavte otočný regulátor teploty na maximálnu teplotu.
- ▶ Zapnite napájanie zo siete.
- ▶ Skontrolujte spôsob činnosti zariadenia. Dbajte pri tom na vypnutie regulátora teploty.
- ▶ Skontrolujte funkciu poistného ventilu.

##### 11.1.1 Odovzdanie zariadenia

- ▶ Vysvetlite používateľovi funkciu prístroja a poistného ventilu a oboznámte ho s používaním.
- ▶ Poučte ho o možných nebezpečenstvách, osobitne o nebezpečenstve obarenia.
- ▶ Odovzdajte tento návod.

#### 11.2 Opätovné uvedenie do prevádzky

Pozri kapitolu Prvé uvedenie do prevádzky.

### 12. Vyradenie z prevádzky

- ▶ Pomocou poistky domovej inštalácie zariadenie odpojte od sieťového napätia.
- ▶ Zariadenie vyprázdňte. Pozri kapitolu Údržba / Vypustenie prístroja.

### 13. Odstraňovanie porúch

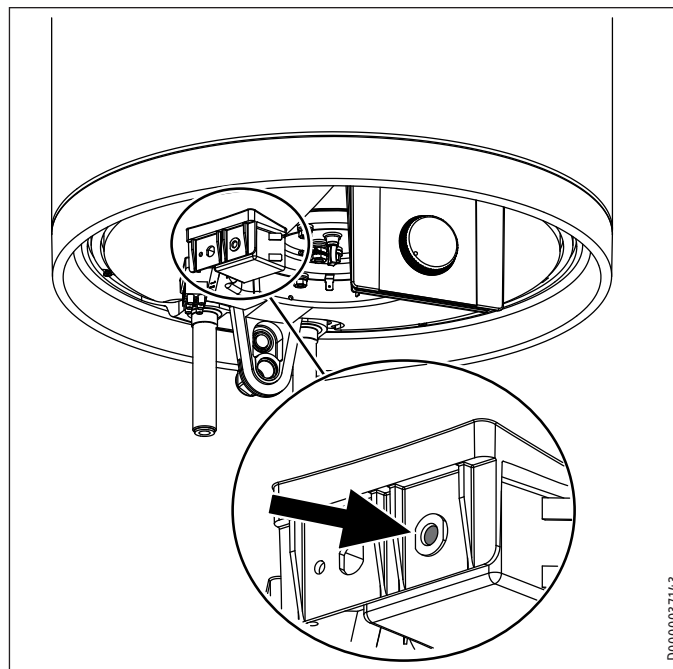


##### Upozornenie

Pri teplotách pod  $-15\text{ }^{\circ}\text{C}$  sa môže spustiť bezpečnostný obmedzovač teploty. Týmto teplotám môže byť prístroj vystavený už pri skladovaní alebo preprave.

Porucha	Príčina	Odstránenie
Voda sa nezohrieva a signálne svetlo nesvieti.	Bezpečnostný obmedzovač teploty zareagoval, lebo je chybný regulátor.	Odstráňte príčinu chyby. Vymeňte regulátor.
	Bezpečnostný obmedzovač teploty zareagoval, lebo teplota poklesla pod $-15\text{ }^{\circ}\text{C}$ .	Stlačte resetovacie tlačidlo (pozri obrázok).
Voda sa nezohrieva a signálne svetlo svieti.	Ohrievacie teleso je defektné.	Vymeňte ohrievacie teleso.
Voda sa nezohrieva dostatočne a signálne svetlo svieti.	Regulátor teploty je nefunkčný.	Vymeňte regulátor teploty.
Doba ohrevu je veľmi dlhá a signálne svetlo svieti.	Ohrievacie teleso je zavápnené.	Odvápnite ohrievacie teleso.
Poistný ventil kvapká pri vypnutom kúrení.	Ventilové sedlo je znečistené.	Očistite ventilové sedlo.
	Tlak vody je príliš vysoký.	Nainštalujte redukčný ventil.

#### Resetovacie tlačidlo bezpečnostného obmedzovača teploty



D0000037143

### 14. Údržba



**VÝSTRAHA** Zásah elektrickým prúdom  
Všetky práce na elektrickom pripojení a elektrické inštalčné práce vykonávajte podľa predpisov.  
Pred všetkými prácami odpojte všetky póly zariadenia od sieťového napätia!

Ak musíte zariadenie vyprázdniť, dbajte na kapitolu Vypustenie zariadenia.

#### 14.1 Kontrola poistného ventilu

- ▶ Poistný ventil pravidelne kontrolujte.

#### 14.2 Vypustenie zariadenia



**VÝSTRAHA** Popálenie  
Pri vypúšťaní môže vytekať horúca voda.

Ak sa zásobník musí vyprázdniť kvôli údržbovým prácam alebo pri nebezpečenstve mrazu kvôli ochrane celej inštalácie, postupujte nasledovne:

- ▶ Zatvorte uzatvárací ventil prírodného vedenia studenej vody.
- ▶ Otvorte teplovodné ventily všetkých odberných miest dovtedy, kým prístroj nie je vypustený.
- ▶ Vypustite zvyškovú vodu na poistnom ventile.

#### 14.3 Kontrola / výmena ochrannej anódy

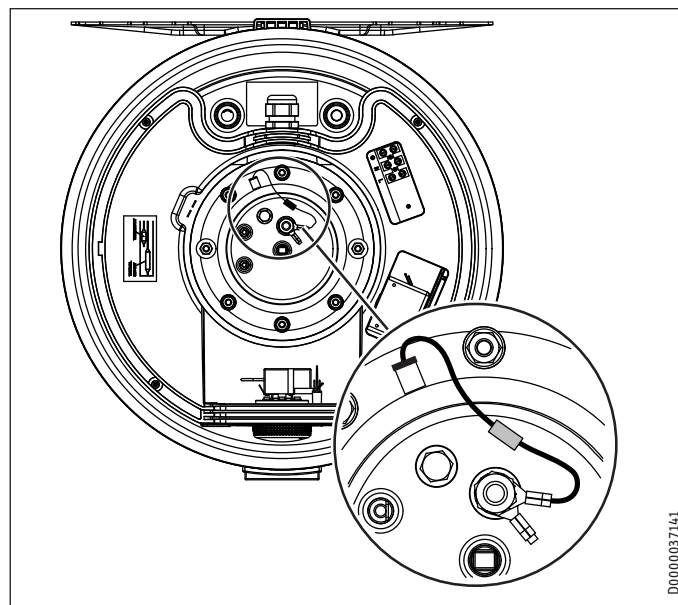
- ▶ Skontrolujte ochrannú anódu po roku prevádzky a prípadne vymeňte.
- ▶ Následne rozhodnite, v akých časových intervaloch sa majú vykonávať ďalšie kontroly.

#### 14.4 Odvápnenie

- ▶ Odstráňte voľné vápenaté usadeniny z nádrže.
- ▶ Ak je to potrebné, odvápnite vnútornú nádrž pomocou bežných odvápnovacích prostriedkov.
- ▶ Prírubu odvápnujte iba po demontáži a neošetrujte povrch nádrže ani ochrannej anódy odvápnovacími prostriedkami.

#### 14.5 Odpor antikorózneho ochrany

Zabezpečte, aby sa pri údržbe nepoškodil odpor antikorózneho ochrany (560 Ω) alebo aby sa neodstránil. Odpor protikorózneho ochrany po výmene opätovne riadne namontujte.



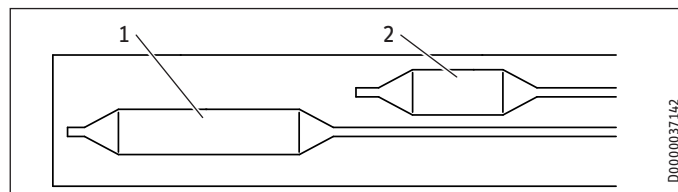
D0000037141

#### 14.6 Výmena elektrického prípojného vedenia



**NEBEZPEČENSTVO** Zásah elektrickým prúdom  
Elektrický napájací kábel smie pri poškodení alebo výmene nahrádzať iba odborný remeselník oprávnený výrobcom, a to za originálny náhradný diel.

#### 14.7 Vymeňte kombináciu termostatu a obmedzovača

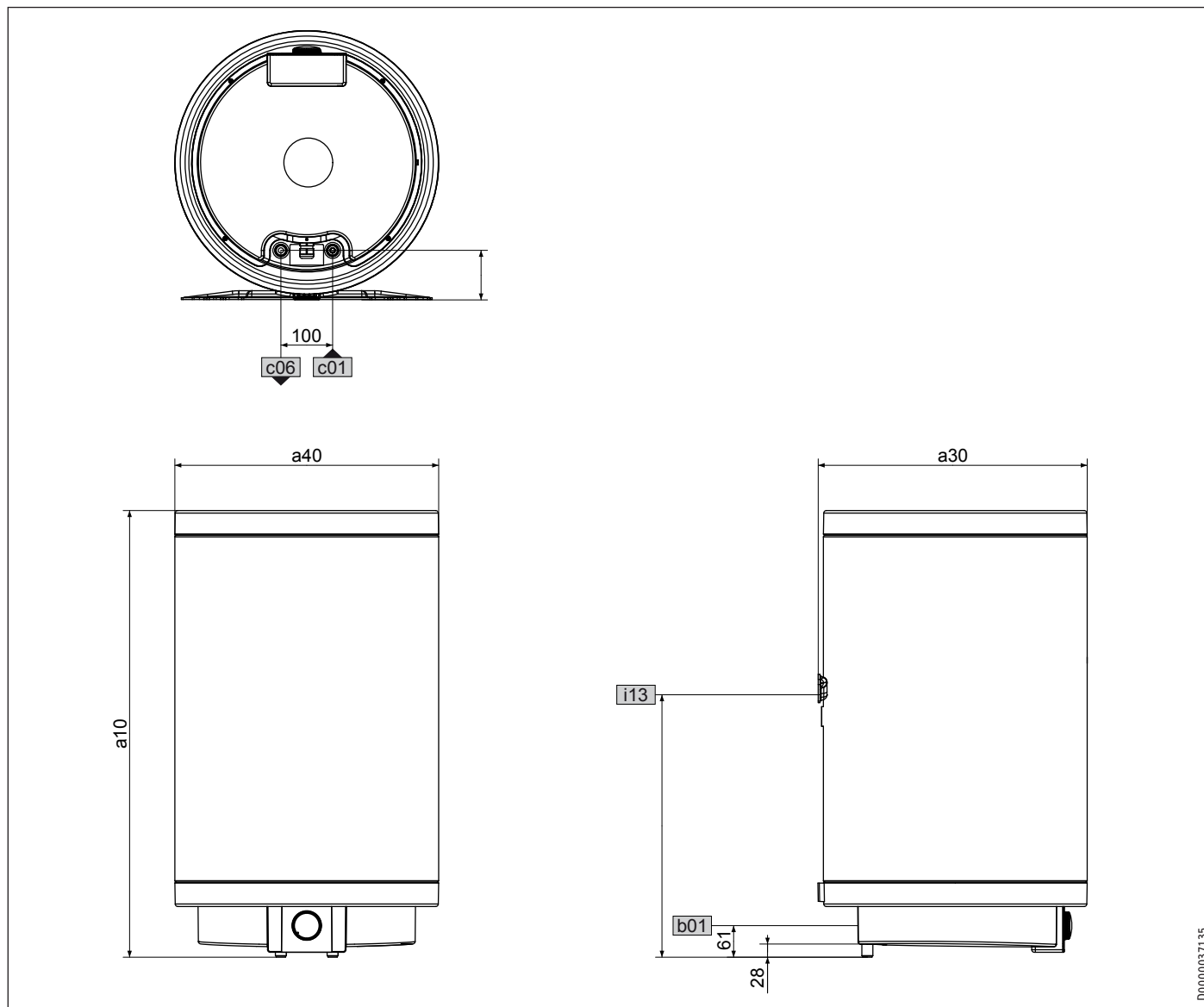


D0000037142

- 1 Snímač termostatu
  - 2 Snímač bezpečnostného obmedzovača teploty
- ▶ Zasuňte snímač regulátora a snímač obmedzovača až na doraz do puzdra snímača.

## 15. Technické údaje

### 15.1 Rozmery a prípojky

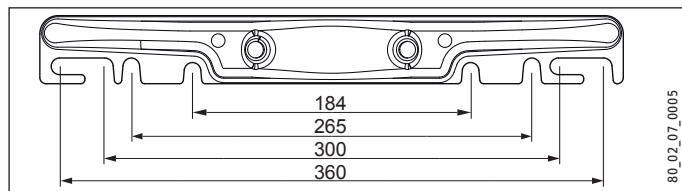


D0000037135

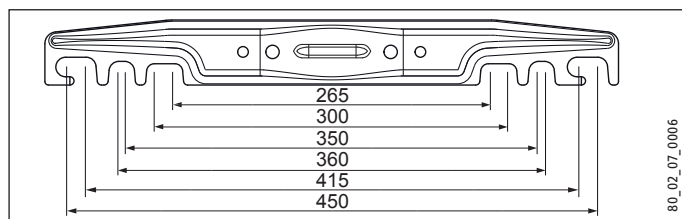
			PSH 30 Trend	PSH 50 Trend	PSH 80 Trend	PSH 100 Trend	PSH 120 Trend	PSH 150 Trend	PSH 200 Trend	
a10	Prístroj	Výška	mm	642	897	871	1025	1178	1410	1715
a30	Prístroj	Hĺbka	mm	410	410	520	520	520	520	520
a40	Prístroj	Priemer	mm	405	405	510	510	510	510	510
b01	Priechodka elektr. vedenia	Zoskrutkovanie		PG 16	PG 16	PG 16	PG 16	PG 16	PG 16	PG 16
c01	Studená voda prívod	Vonkajší závit		G 1/2 A	G 1/2 A	G 1/2 A	G 1/2 A	G 1/2 A	G 1/2 A	G 1/2 A
		Odstup vzadu	mm	85,5	85,5	95	95	95	95	95
c06	Teplá voda výtok	Vonkajší závit		G 1/2 A	G 1/2 A	G 1/2 A	G 1/2 A	G 1/2 A	G 1/2 A	G 1/2 A
		Odstup vzadu	mm	85,5	85,5	95	95	95	95	95
i13	Zavesenie na stenu	Výška	mm	522	582	573	725	875	1114	1415

### Zavesenie na stenu

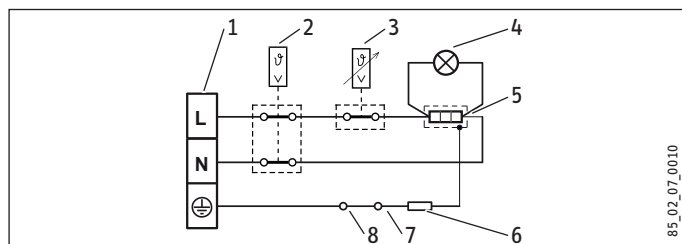
#### 30 - 50 l



#### 80 - 200 l



### 15.2 Elektrická schéma zapojenia



- 1 Pripojovacia svorka
- 2 Bezpečnostný obmedzovač teploty
- 3 Termostat
- 4 Signálne svetlo pre indikátor prevádzkového stavu
- 5 Ohrievacie teleso
- 6 Elektrický odpor 560 ohmov
- 7 Anóda
- 8 Nádrž

### 15.3 Údaje k spotrebe energie

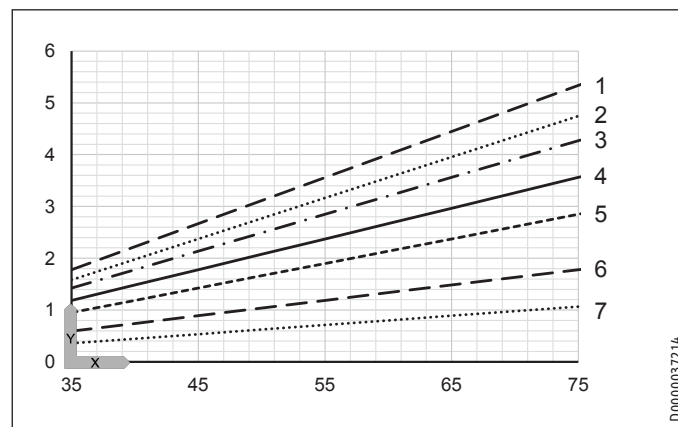
Produktové údaje zodpovedajú nariadeniam EÚ vychádzajúcim zo smernice stanovujúcej požiadavky na ekodizajn energeticky významných výrobkov.

	PSH 30 Trend	PSH 50 Trend	PSH 80 Trend	PSH 100 Trend	PSH 120 Trend	PSH 150 Trend	PSH 200 Trend
	232080	232081	232082	232083	232084	232085	232086
Výrobca	STIEBEL ELTRON	STIEBEL ELTRON	STIEBEL ELTRON	STIEBEL ELTRON	STIEBEL ELTRON	STIEBEL ELTRON	STIEBEL ELTRON
Zaťažový profil	S	M	M	L	L	L	XL
Trieda energetickej účinnosti	C	C	C	C	C	C	C
Energetická účinnosť	%	34	37	36	38	38	38
Ročná spotreba el. energie	kWh	544	1386	1412	2716	2723	4367
Nastavenie teploty z výroby	°C	60	60	60	60	60	60
Hladina akustického výkonu	dB(A)	15	15	15	15	15	15
Možnosť výlučnej prevádzky počas nízkej tarify		-	-	-	-	-	-
Funkcia Smart		-	-	-	-	-	-
Denná spotreba el. energie	kWh	2.591	6.451	6.603	12.583	12.622	20.133
Objem zásobníka	l	30	50	80	100	120	192

### 15.4 Diagramy ohrevu

Doba ohrevu je závislá od objemu zásobníka, od teploty studenej vody a ohrievacieho výkonu.

Diagram pri teplote studenej vody 15 °C:



X Nastavenie teploty [°C]

Y Doba ohrevu [h]

- 1 200 l
- 2 150 l
- 3 120 l
- 4 100 l
- 5 80 l
- 6 50 l
- 7 30 l

### 15.5 Poruchové podmienky

V prípade poruchy môžu teploty vystúpiť nad 95 °C pri 0,6 MPa.

## 15.6 Tabuľka s údajmi

		PSH 30 Trend	PSH 50 Trend	PSH 80 Trend	PSH 100 Trend	PSH 120 Trend	PSH 150 Trend	PSH 200 Trend
		232080	232081	232082	232083	232084	232085	232086
<b>Hydraulické údaje</b>								
Menovitý objem nádrže	l	30	50	80	100	120	150	192
Množstvo zmiešanej vody s teplotou 40 °C (15 °C/65 °C)	l	52	99	142	186	224	288	351
<b>Elektrické údaje</b>								
Inštalovaný príkon ~ 230 V	kW	2	2	2	2	2	2	2
Menovité napätie	V	220-240	220-240	220-240	220-240	220-240	220-240	220-240
Fázy		1/N/PE	1/N/PE	1/N/PE	1/N/PE	1/N/PE	1/N/PE	1/N/PE
Frekvencia	Hz	50/60	50/60	50/60	50/60	50/60	50/60	50/60
Prevádzkový režim jednookruhový		X	X	X	X	X	X	X
Doba rozkúrenia 2,0 kW (15 °C/60 °C)	h	0,80	1,33	2,13	2,66	3,20	4,00	5,34
<b>Obmedzenie použitia</b>								
Rozsah nastavenia teploty	°C	30-75	30-75	30-75	30-75	30-75	30-75	30-75
Max. dovolený tlak	MPa	0,6	0,6	0,6	0,6	0,6	0,6	0,6
Kontrolný tlak	MPa	0,2	0,2	0,2	0,2	0,2	0,2	0,2
Max. dovolená teplota	°C	95	95	95	95	95	95	95
Max. prietokové množstvo	l/min	23,5	23,5	23,5	23,5	23,5	23,5	23,5
Max./min. vodivosť pitnej vody	µS/cm	100-1500	100-1500	100-1500	100-1500	100-1500	100-1500	100-1500
<b>Energetické údaje</b>								
Pohotovostná spotreba elektrického prúdu/24 h pri 65 °C	kWh	0,53	0,73	0,79	0,98	1,15	1,33	1,61
Trieda energetickej účinnosti		C	C	C	C	C	C	C
<b>Vyhotovenia</b>								
Typ konštrukcie zatvorený		X	X	X	X	X	X	X
Druh krytia (IP)		IP25	IP25	IP25	IP25	IP25	IP25	IP25
Sieťový pripojovací kábel		X	X	X	X	X	X	X
Dĺžka sieťového pripojovacieho kábla cca	mm	1000	1000	1000	1000	1000	1000	1000
Ochrana proti zamrznutiu	°C	7	7	7	7	7	7	7
Farba		biela	biela	biela	biela	biela	biela	biela
<b>Rozmery</b>								
Výška	mm	642	897	871	1025	1178	1410	1715
Hĺbka	mm	410	410	520	520	520	520	520
Priemer	mm	405	405	510	510	510	510	510
<b>Hmotnosti</b>								
Hmotnosť v plnom stave	kg	46,4	71,4	108,2	133,6	159,1	196,2	248,3
Hmotnosť v prázdnom stave	kg	16,4	21,4	28,2	33,6	39,1	46,2	56,3

## Záruka

Pre zariadenia nadobudnuté mimo Nemecka neplatia záručné podmienky našich nemeckých spoločností. V krajinách, v ktorých existuje jedna z našich dcérskych spoločností predávajúcich naše výrobky, sa skôr poskytuje záruka iba od tejto dcérskej spoločnosti. Takáto záruka je poskytnutá iba vtedy, keď dcérska spoločnosť vydala vlastné záručné podmienky. Nad rámec uvedeného sa záruka neposkytuje.

Na zariadenia, ktoré boli nadobudnuté v krajinách, v ktorých naše výrobky nepredáva žiadna z našich dcérskych spoločností, záruku neposkytujeme. Prípadné záruky prisľúbené dovozcom zostávajú týmto nedotknuté.

## Životné prostredie a recyklácia

Pomôžte chrániť naše životné prostredie. Balenie prístroja je nutné zlikvidovať v súlade s vnútroštátnymi predpismi a ustanoveniami o likvidácii odpadov.



## СПЕЦИАЛЬНЫЕ УКАЗАНИЯ

## ЭКСПЛУАТАЦИЯ

<b>1. Общие указания</b>	<b>82</b>
1.1 Указания по технике безопасности	82
1.2 Другие обозначения в данной документации	82
1.3 Единицы измерения	82
<b>2. Техника безопасности</b>	<b>83</b>
2.1 Использование по назначению	83
2.2 Общие указания по технике безопасности	83
2.3 Знак технического контроля	83
<b>3. Описание устройства</b>	<b>83</b>
<b>4. Настройки</b>	<b>83</b>
4.1 В период отпуска и отсутствия	84
<b>5. Чистка, уход и техническое обслуживание</b>	<b>84</b>
<b>6. Устранение неисправностей</b>	<b>84</b>

## МОНТАЖ

<b>7. Техника безопасности</b>	<b>84</b>
7.1 Общие указания по технике безопасности	84
7.2 Предписания, стандарты и положения	84
<b>8. Описание устройства</b>	<b>85</b>
8.1 Комплект поставки	85
8.2 Принадлежности	85
<b>9. Подготовительные мероприятия</b>	<b>85</b>
9.1 Место монтажа	85
9.2 Крепление настенной монтажной планки	85
<b>10. Монтаж</b>	<b>85</b>
10.1 Подключение воды	85
10.2 Электрическое подключение	86
<b>11. Ввод в эксплуатацию</b>	<b>86</b>
11.1 Первый ввод в эксплуатацию	86
11.2 Повторный ввод в эксплуатацию	86
<b>12. Вывод из эксплуатации</b>	<b>86</b>
<b>13. Устранение неисправностей</b>	<b>87</b>
<b>14. Техобслуживание</b>	<b>87</b>
14.1 Проверка предохранительного клапана	87
14.2 Опорожнение прибора	87
14.3 Проверка / замена защитного анода	87
14.4 Удаление накипи	87
14.5 Покрытие для защиты от коррозии	88
14.6 Замена кабеля питания	88
14.7 Замена узла регулятора-ограничителя	88
<b>15. Технические характеристики</b>	<b>89</b>
15.1 Размеры и соединения	89
15.2 Электрическая схема	90
15.3 Характеристики энергопотребления	90
15.4 Диаграмма нагрева	90
15.5 Возможные неисправности	90
15.6 Таблица параметров	91

## ГАРАНТИЯ

## ЗАЩИТА ОКРУЖАЮЩЕЙ СРЕДЫ И УТИЛИЗАЦИЯ

СПЕЦИАЛЬНЫЕ  
УКАЗАНИЯ

- Детям старше 8 лет, а также лицам с ограниченными физическими, сенсорными и умственными способностями, не имеющим опыта и не владеющим информацией о приборе, разрешено использовать прибор только под присмотром других лиц или после соответствующего инструктажа о правилах безопасного пользования и потенциальной опасности в случае несоблюдения этих правил. Не допускать шалостей детей с прибором. Дети могут выполнять чистку прибора и те виды технического обслуживания, которые обычно производятся пользователем, только под присмотром взрослых.
- Разрешено только неразъемное подключение к электросети. Прибор должен отсоединяться от сети с раствором всех контактов не менее 3 мм на всех полюсах.
- При повреждении кабеля питания или необходимости его замены выполнять эти работы должен только специалист, уполномоченный производителем, и только с использованием оригинального кабеля.
- Выполнить крепление прибора согласно указаниям главы «Монтаж / Подготовительные работы».
- Убедиться, что давление соответствует максимально допустимому (см. главу «Установка / Технические характеристики / Таблица параметров»).
- Прибор находится под давлением. Во время нагрева вода вследствие теплового расширения капает из предохранительного клапана.
- Чтобы предотвратить заедание предохранительного клапана, его необходимо регулярно приводить в действие.
- При опорожнении прибора следовать указаниям главы «Монтаж / Техническое обслуживание / Опорожнение прибора».

- Установить предохранительный клапан сертифицированной конструкции в трубопровод подачи холодной воды. В зависимости от статического давления может дополнительно потребоваться установка редуцирующего клапана.
- Размеры отводной трубы подобрать таким образом, чтобы вода при полностью открытом предохранительном клапане вытекала беспрепятственно.
- Продувочную линию предохранительного узла монтировать в незамерзающем помещении, с постоянным уклоном вниз.
- Продувочное отверстие предохранительного клапана должно оставаться открытым в атмосферу.

## ЭКСПЛУАТАЦИЯ

### 1. Общие указания

Главы «Эксплуатация» и «Специальные указания» предназначены для пользователя и специалиста.

Глава «Монтаж» предназначена для специалиста.



#### Указание

Перед началом эксплуатации следует внимательно прочитать данное руководство и сохранить его. При необходимости передать настоящее руководство следующему пользователю.

### 1.1 Указания по технике безопасности

#### 1.1.1 Структура указаний по технике безопасности



**СИГНАЛЬНОЕ СЛОВО Вид опасности**  
Здесь приведены возможные последствия несоблюдения указания по технике безопасности.  
► Здесь приведены мероприятия по предотвращению опасности.

#### 1.1.2 Символы, вид опасности

Символ	Вид опасности
	Травма
	Поражение электрическим током
	Ожог (ожог, обваривание)

#### 1.1.3 Сигнальные слова

СИГНАЛЬНОЕ СЛОВО	Значение
ОПАСНОСТЬ	Указания, несоблюдение которых приводит к серьезным травмам или к смертельному исходу.
ПРЕДУПРЕЖДЕНИЕ	Указания, несоблюдение которых может привести к серьезным травмам или к смертельному исходу.
ОСТОРОЖНО	Указания, несоблюдение которых может привести к травмам средней тяжести или к легким травмам.

### 1.2 Другие обозначения в данной документации



#### Указание

Общие указания обозначены приведенным рядом с ними символом.

- Необходимо внимательно прочитать тексты указаний.

Символ	Значение
	Материальный ущерб (повреждение оборудования, косвенный ущерб и ущерб для окружающей среды)
	Утилизация устройства

- Этот символ указывает на необходимость выполнения определенных действий. Описание необходимых действий приведено шаг за шагом.

### 1.3 Единицы измерения



#### Указание

Если не указано иное, все размеры приведены в миллиметрах.

## 2. Техника безопасности

### 2.1 Использование по назначению

Прибор предназначен для нагрева водопроводной воды и может обслуживать одну или несколько точек ее отбора.

Прибор предназначен для бытового использования. Для его безопасного обслуживания пользователю не требуется проходить инструктаж. Возможно использование прибора не только в быту, но и, например, на предприятиях малого бизнеса при условии соблюдения тех же условий эксплуатации.

Любое иное или не указанное в настоящем руководстве использование данного устройства считается использованием не по назначению. Использование не по назначению считается также использование прибора для нагрева любых других жидкостей кроме воды, а также нагрев воды с добавлением химикалий, например, рассола.

Использование по назначению подразумевает также соблюдение требований настоящего руководства, а также руководств к используемым принадлежностям.

### 2.2 Общие указания по технике безопасности



#### ПРЕДУПРЕЖДЕНИЕ ожог

Во время работы прибора арматура и предохранительный клапан могут нагреваться до температуры выше 60 °С. При температуре воды на выходе выше 43 °С существует опасность обваривания.



#### ПРЕДУПРЕЖДЕНИЕ травма

Детям старше 8 лет, а также лицам с ограниченными физическими, сенсорными и умственными способностями, не имеющим опыта и не владеющим информацией о приборе, разрешено использовать прибор только под присмотром других лиц или после соответствующего инструктажа о правилах безопасного пользования и потенциальной опасности в случае несоблюдения этих правил. Не допускать шалостей детей с прибором. Дети могут выполнять чистку прибора и те виды технического обслуживания, которые обычно производятся пользователем, только под присмотром взрослых.



#### Материальный ущерб

Пользователь должен обеспечить защиту водопровода и предохранительного клапана от размораживания.



#### Указание

Прибор находится под давлением. Во время нагрева вода вследствие теплового расширения капает из предохранительного клапана.

- ▶ Если по окончании нагрева вода по-прежнему подкапывает, необходимо сообщить об этом специалисту.

### 2.3 Знак технического контроля

См. заводскую табличку с паспортными данными на приборе.



#### Евразийское соответствие

Данный прибор соответствует требованиям безопасности технического регламента Таможенного союза и прошел соответствующие процедуры подтверждения соответствия.

## 3. Описание устройства

Закрытый (напорный) прибор предназначен для электрического нагрева водопроводной воды. Температура задается регулятором температуры. Автоматический нагрев до нужной температуры производится в зависимости от электроснабжения.

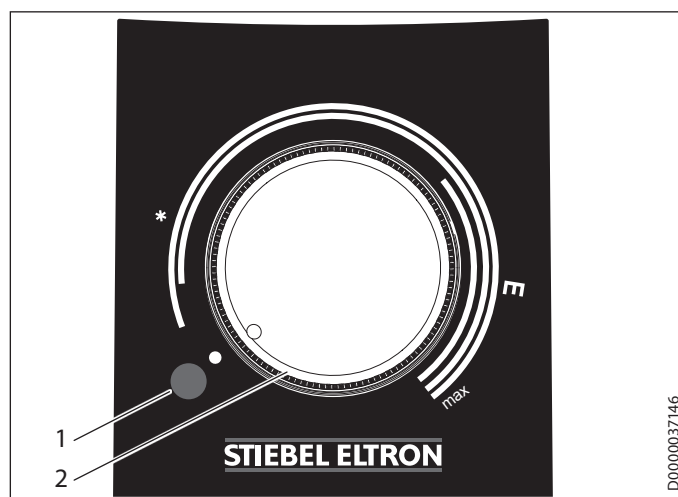
Стальной внутренний бак имеет специальное эмалевое покрытие «Со Pro» и оснащен защитным анодом. Анод обеспечивает защиту внутреннего бака от коррозии.

### Режим защиты от замерзания

Прибор защищен от размораживания при установке регулятора температуры на «\*», но для этого он должен быть подключен к сети электропитания. Прибор своевременно включается и нагревает воду. Прибор не защищает трубы водопровода и предохранительный клапан от размораживания.

## 4. Настройки

Регулировка температуры производится бесступенчато.



- 1 Сигнальная лампа индикации рабочего режима
- 2 Ручка регулятора температуры
- \* Режим защиты от замерзания
- E рекомендованное энергосберегающее положение, незначительное образование накипи, 60 °С
- max. максимальная температура, 75 °С

Температура может отклоняться от заданного значения, что обусловлено свойствами системы.

### Сигнальная лампа индикации рабочего режима

Во время нагрева воды светится сигнальная лампа индикации рабочего режима.

#### 4.1 В период отпуска и отсутствия

- ▶ Если прибор не будет использоваться несколько дней, необходимо перевести поворотный регулятор температуры в положение между защитой от размораживания и энергосберегающим режимом.
- ▶ Если прибор не будет использоваться длительное время, то в целях экономии энергии его нужно перевести в режим защиты от размораживания. Если угрозы размораживания нет, то прибор можно отключить от сети питания.
- ▶ В целях соблюдения гигиены перед первым использованием нужно один раз нагреть содержимое резервуара до температуры выше 60 °C.

## 5. Чистка, уход и техническое обслуживание

- ▶ Следует регулярно вызывать квалифицированного специалиста для проверки безопасности электрической части прибора и работоспособности предохранительного клапана.
- ▶ Первая проверка защитного анода должна проводиться специалистом по истечении года эксплуатации прибора. Срок следующей проверки определит специалист.
- ▶ Не использовать абразивные или едкие чистящие средства. Для ухода за прибором и очистки корпуса достаточно влажной тканевой салфетки.

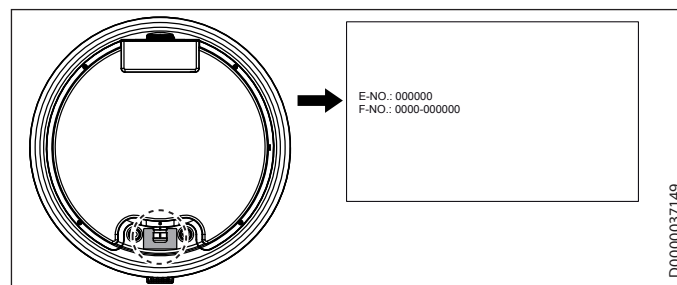
### Образование накипи

- ▶ Практически любая вода при высоких температурах дает известковый осадок. Он осаждается в приборе и влияет на работоспособность и срок службы прибора. Поэтому нагревательные элементы необходимо время от времени очищать от накипи. Время очередного техобслуживания сообщит специалист, знающий качество местной воды.
- ▶ Необходимо периодически проверять арматуру. Известковые отложения на сливной арматуре можно удалить с помощью имеющихся в продаже средств для удаления накипи.
- ▶ Чтобы предотвратить заедание предохранительного клапана, его необходимо регулярно приводить в действие.

## 6. Устранение неисправностей

Проблема	Причина	Способ устранения
Вода не нагревается и сигнальная лампа не горит.	Отсутствует напряжение.	Проверить предохранители домашней электросети.
Вода недостаточно нагревается и горит сигнальная лампа.	Установлена слишком низкая температура.	Установить температуру выше.
Вытекает малый объем воды.	Прибор может, например, осуществлять дополнительный подогрев после отбора большого количества воды. Загрязнение или заизвесткование регулятора струи или душевой лейки.	Следует дождаться момента, когда погаснет сигнальная лампа индикации работы. Очистить регулятор струи или душевую лейку и / или удалить с них известковый налет.

Если невозможно устранить эту неисправность самостоятельно, следует пригласить специалиста. Чтобы специалист смог оперативно помочь, ему нужно сообщить номера с заводской таблички (000000 и 0000-000000):



D0000037149

## МОНТАЖ

### 7. Техника безопасности

Монтаж, запуск, а также техобслуживание и ремонт прибора должны производиться только квалифицированным специалистом.

#### 7.1 Общие указания по технике безопасности

Безупречная работа прибора и безопасность эксплуатации гарантируются только при использовании соответствующих оригинальных принадлежностей и оригинальных запчастей.

#### 7.2 Предписания, стандарты и положения



#### Указание

Необходимо соблюдать все общегосударственные и региональные предписания и положения.

## 8. Описание устройства

### 8.1 Комплект поставки

В комплект поставки прибора входят:

- предохранительный клапан.  
Предохранительный клапан, входящий в комплект поставки, запрещен к применению в Бельгии, там необходимо использовать предохранительные клапаны, продающиеся в местной торговой сети (см. также прайс-лист).

### 8.2 Принадлежности

Напорная арматура имеется в качестве принадлежностей.

## 9. Подготовительные мероприятия

### 9.1 Место монтажа

Прибор предназначен для стационарного настенного монтажа в закрытом помещении. Стена должна быть рассчитана на соответствующую нагрузку.

Рядом с прибором должен находиться соответствующий слив для отвода излишков воды, образующихся в результате теплового расширения.

Устанавливать прибор только вертикально, в незамерзающем помещении и рядом с краном.

Запрещен монтаж прибора в углу помещения, поскольку при креплении прибора на стене необходим доступ к шурупам сбоку.

### 9.2 Крепление настенной монтажной планки



#### Указание

Необходимо учесть, что ручка настройки температуры должна быть доступна спереди.

Настенная монтажная планка, закрепленная на приборе, оснащена пазами для крючков, обеспечивающими в большинстве случаев монтаж на уже существующие настенные шпильки от предыдущего прибора.

- ▶ В противном случае нужно произвести разметку отверстий на стене (см. главу «Технические характеристики / Размеры и соединения»).
- ▶ Просверлить отверстия и закрепить настенную монтажную планку с помощью шурупов и дюбелей. Крепежный материал следует выбирать с учетом прочности стены.
- ▶ Подвесить прибор с помощью планок для подвешивания на шурупы или шпильки. При этом нужно учитывать порожний вес прибора (см. главу «Технические данные / Таблица параметров»), и при необходимости привлечь к работе помощника.
- ▶ Выровнять прибор горизонтально.

## 10. Монтаж

### 10.1 Подключение воды



#### Материальный ущерб

Все работы по подключению воды и монтажу прибора необходимо производить в соответствии с инструкцией.

Прибор необходимо эксплуатировать с напорной арматурой.

- ▶ Гидравлические линии следует присоединять с плоским уплотнением.

#### 10.1.1 Материалы, разрешенные к применению



#### Материальный ущерб

При использовании систем пластиковых труб пластика нужно следовать указаниям производителя и главы «Технические характеристики / Возможные неисправности».

#### Водопроводная линия холодной воды

В качестве материалов разрешено использовать горячеоцинкованную сталь, нержавеющую сталь, медь и пластик.

#### Водопроводная линия горячей воды

В качестве материала для труб разрешено использовать нержавеющую сталь, медь и пластик.

#### 10.1.2 Монтаж предохранительного клапана



#### Указание

Предохранительный клапан, входящий в комплект поставки, запрещен к применению в Бельгии, там необходимо использовать предохранительные клапаны, продающиеся в местной торговой сети (см. также прайс-лист).



#### Указание

Если давление воды выше 0,6 МПа, на линии подачи холодной воды необходимо установить редуктор.

Запрещено превышать допустимое давление (см. главу «Технические характеристики / Таблица параметров»).

- ▶ Установить предохранительный клапан сертифицированной конструкции в трубопровод подачи холодной воды. При этом с учетом статического давления может дополнительно потребоваться установка редукционного клапана.
- ▶ Размеры отводной трубы подобрать таким образом, чтобы вода при полностью открытом предохранительном клапане вытекала беспрепятственно.
- ▶ Продувочную линию предохранительного узла монтировать в незамерзающем помещении, с постоянным уклоном вниз.
- ▶ Продувочное отверстие предохранительного клапана должно оставаться открытым в атмосфере.

## 10.2 Электрическое подключение



**ПРЕДУПРЕЖДЕНИЕ** поражение электрическим током

Все работы по электрическому подключению и монтажу необходимо производить в соответствии с инструкцией.

При любых работах необходимо полное отключение прибора от сети.



**ПРЕДУПРЕЖДЕНИЕ** поражение электрическим током

Разрешено только неразъемное подключение к электросети. Прибор должен отсоединяться от сети с растворением всех контактов не менее 3 мм на всех полюсах.



**ПРЕДУПРЕЖДЕНИЕ** поражение электрическим током

Проверить подключение прибора к защитному проводу.



**Материальный ущерб**

Установить устройство защиты от тока утечки (УЗО).



**Материальный ущерб**

Следует соблюдать данные на заводской табличке. Напряжение сети должно совпадать с указанным на табличке.

### Электрические подключения



**ОПАСНОСТЬ** поражение электрическим током

При повреждении кабеля питания или необходимости его замены выполнять эти работы должен только специалист, уполномоченный производителем, и только с использованием оригинального кабеля.

Прибор поставляется с подготовленным гибким соединительным кабелем и наконечниками для жил без штекера.

- ▶ Если длины недостаточно, соединительный кабель нужно отсоединить от клемм в приборе. Для замены использовать надлежащий электромонтажный кабель.
- ▶ При укладке нового соединительного кабеля необходимо обеспечить герметичность имеющегося кабельного ввода и правильность подключения кабеля внутри прибора.

## 11. Ввод в эксплуатацию

### 11.1 Первый ввод в эксплуатацию



**Указание**

Прежде чем выполнить электрическое подключение прибора, его следует наполнить водой. При подключении пустого прибора сработает предохранительный ограничитель температуры и выполнит отключение прибора.

- ▶ Прежде чем подключать линию холодной воды к резервуару, пропустить через нее достаточное количество воды, чтобы в резервуар или в предохранительный клапан не попали инородные тела.
- ▶ Открыть запорный вентиль в трубопроводе подачи холодной воды.
- ▶ Кран точки отбора держать открытым до заполнения прибора и удаления воздуха из системы трубопроводов.
- ▶ Отрегулировать расход. При этом нужно учитывать максимально допустимый расход при полностью открытой арматуре (см. главу «Технические характеристики / Таблица параметров»).
- ▶ При необходимости уменьшить расход на дросселе предохранительного клапана.
- ▶ Перевести регулятор температуры в положение максимальной температуры.
- ▶ Подать сетевое напряжение.
- ▶ Проверить работу прибора. Следить при этом за выключением регулятора температуры.
- ▶ Проверить работу предохранительного клапана.

#### 11.1.1 Передача прибора

- ▶ Объяснить пользователю принцип работы прибора, предохранительного клапана и ознакомить его с правилами использования прибора.
- ▶ Указать пользователю на возможные опасности, особенно на опасность обваривания.
- ▶ Передать данное руководство.

### 11.2 Повторный ввод в эксплуатацию

См. главу «Первый ввод в эксплуатацию».

## 12. Вывод из эксплуатации

- ▶ Обесточить прибор с помощью предохранителя домашней электросети.
- ▶ Опорожнить прибор. См. главу «Техобслуживание / Опорожнение прибора».

### 13. Устранение неисправностей

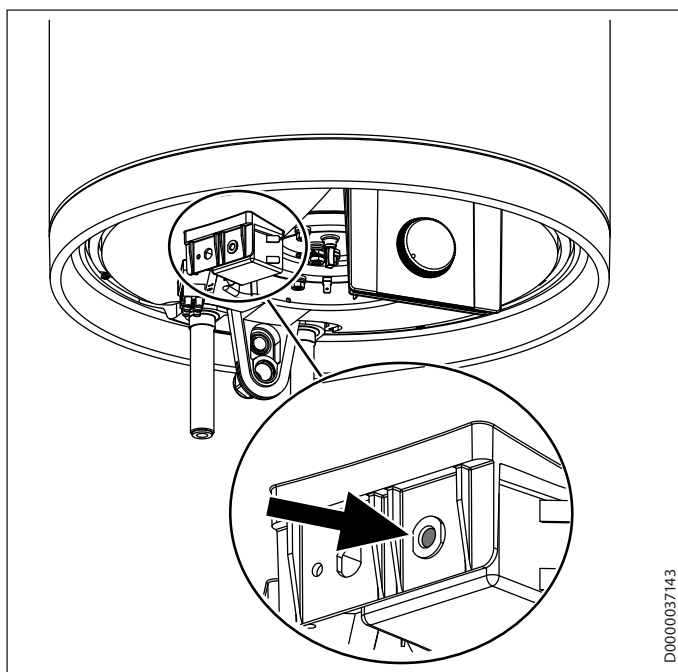


**Указание**

При температуре ниже -15 °C может сработать предохранительный ограничитель температуры. Прибор мог подвергаться воздействию таких температур еще при хранении или транспортировке.

Неисправность	Причина	Способ устранения
Вода не нагревается и сигнальная лампа не горит.	Предохранительный ограничитель температуры сработал по причине неисправности регулятора.	Устранить причину неисправности. Замени регулятор.
	Предохранительный ограничитель температуры сработал из-за температуры ниже -15 °C.	Нажать кнопку сброса (см. рисунок).
Вода не нагревается, сигнальная лампа не горит.	Неисправен нагревательный элемент.	Заменить нагревательный элемент.
Вода недостаточно нагревается и горит сигнальная лампа.	Неисправен регулятор температуры.	Заменить регулятор температуры.
Очень долго происходит нагрев и горит сигнальная лампа.	Нагревательный элемент покрыт известковым налётом.	Удалить накипь на ТЭНе.
Предохранительный клапан капает при выключенном режиме нагрева.	Загрязнено седло клапана.	Очистить седло клапана.
	Слишком высокое давление воды.	Установить редукционный клапан.

**Кнопка сброса предохранительного ограничителя температуры**



D0000037143

### 14. Техобслуживание



**ПРЕДУПРЕЖДЕНИЕ** поражение электрическим током  
**Все работы по электрическому подключению и монтажу необходимо производить в соответствии с инструкцией.**  
**При любых работах следует полностью отключать прибор от сети!**

Если необходимо опорожнить прибор, необходимо следовать указаниям главы «Опорожнение прибора».

#### 14.1 Проверка предохранительного клапана

- ▶ Необходима регулярная проверка предохранительного клапана.

#### 14.2 Опорожнение прибора



**ПРЕДУПРЕЖДЕНИЕ** ожог  
**При опорожнении прибора из него может вытекать горячая вода.**

Если для техобслуживания или защиты всей установки от замерзания нужно произвести слив воды, то необходимо выполнить следующие шаги:

- ▶ Закрыть запорный клапан в трубопроводе подачи холодной воды.
- ▶ Открыть все краны горячей воды и сливать воду, пока прибор не опорожнится.
- ▶ Остатки воды слить через предохранительный клапан.

#### 14.3 Проверка / замена защитного анода

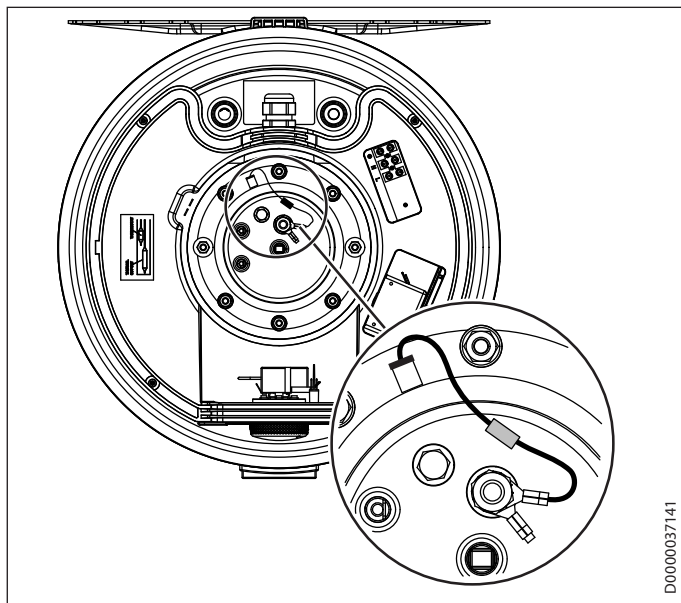
- ▶ Первую проверку защитного анода выполнить через год, при необходимости заменить его.
- ▶ После этого принять решение, через какие интервалы времени необходимо проводить дальнейшие контрольные мероприятия.

#### 14.4 Удаление накипи

- ▶ Удалить из резервуара отслоившиеся отложения накипи.
- ▶ При необходимости удалить накипь во внутреннем баке с помощью стандартных средств для удаления накипи.
- ▶ Удалять накипь с фланца только после демонтажа и не обрабатывать средствами для удаления накипи поверхность бака и защитный анод.

### 14.5 Покрытие для защиты от коррозии

Проверить, не был ли во время работ по техобслуживанию поврежден или снят антикоррозионный резистор (560 Ом). Надлежащим образом восстановить защитное покрытие против коррозии после замены.



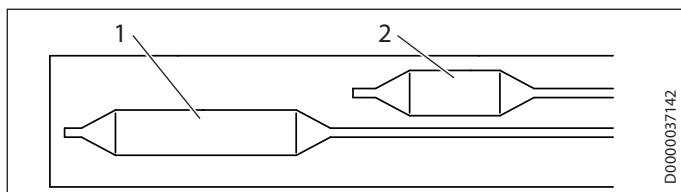
D0000037141

### 14.6 Замена кабеля питания



**ОПАСНОСТЬ** поражение электрическим током  
При повреждении кабеля питания или необходимости его замены выполнять эти работы должен только специалист, уполномоченный производителем, и только с использованием оригинального кабеля.

### 14.7 Замена узла регулятора-ограничителя



D0000037142

1 Датчик регулятора

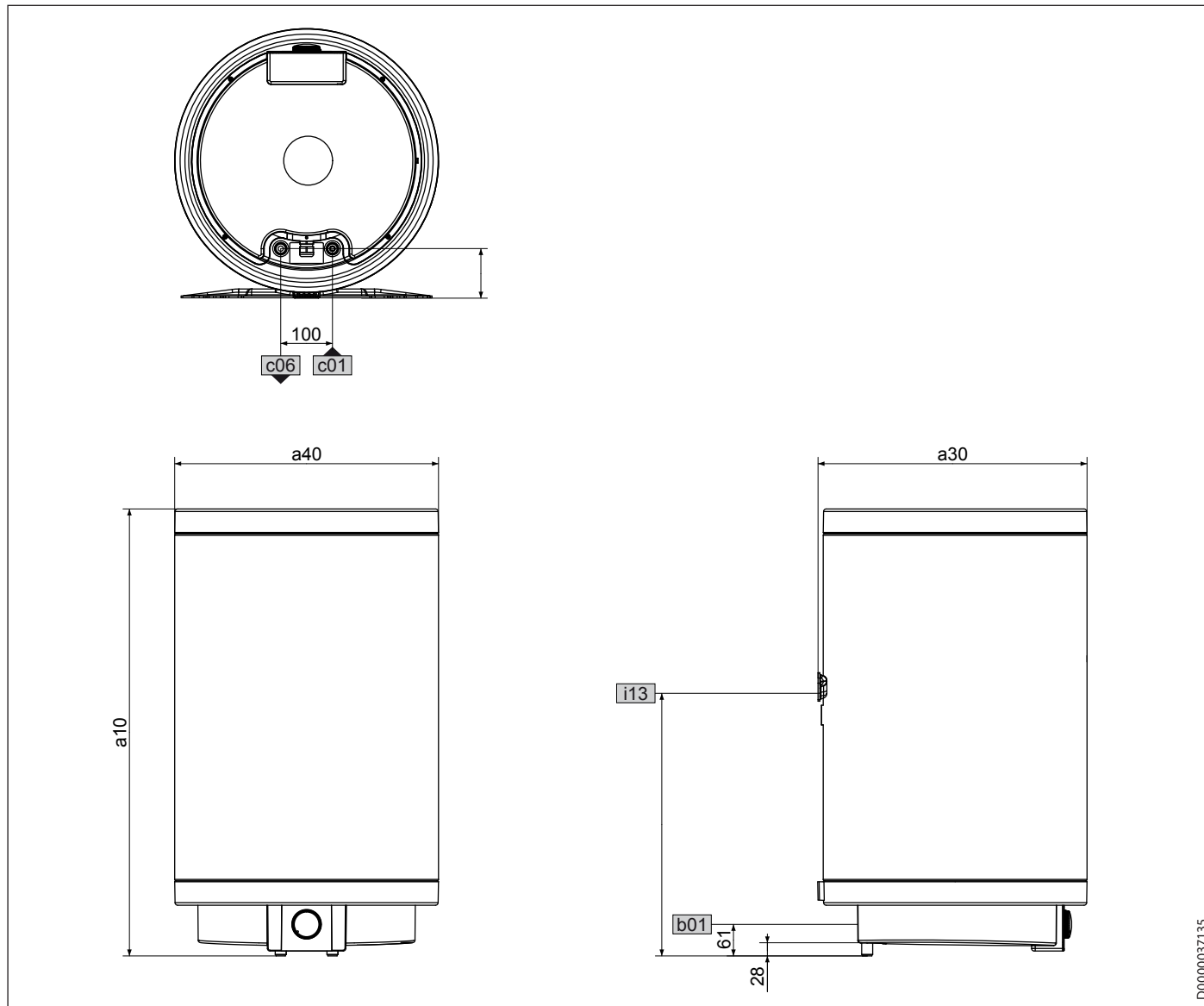
2 Датчик ограничителя

► Вставить щуп регулятора и щуп ограничителя во втулку щупа до упора.



## 15. Технические характеристики

### 15.1 Размеры и соединения

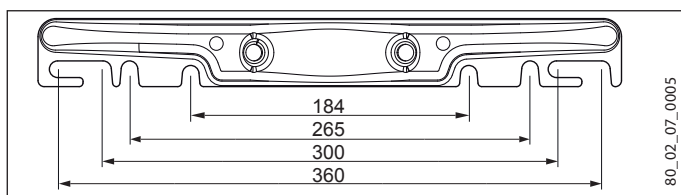


D0000037135

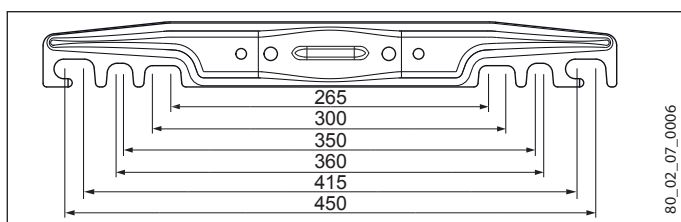
			PSH 30 Trend	PSH 50 Trend	PSH 80 Trend	PSH 100 Trend	PSH 120 Trend	PSH 150 Trend	PSH 200 Trend	
a10	Прибор	Высота	мм	642	897	871	1025	1178	1410	1715
a30	Прибор	Глубина	мм	410	410	520	520	520	520	520
a40	Прибор	Диаметр	мм	405	405	510	510	510	510	510
b01	Ввод для электропроводки	Резьбовое соединение		PG 16	PG 16	PG 16	PG 16	PG 16	PG 16	PG 16
c01	Подвод холодной воды	Наружная резьба		G 1/2 A	G 1/2 A	G 1/2 A	G 1/2 A	G 1/2 A	G 1/2 A	G 1/2 A
		Расстояние сзади	мм	85,5	85,5	95	95	95	95	95
c06	Выпуск. труба горячей воды	Наружная резьба		G 1/2 A	G 1/2 A	G 1/2 A	G 1/2 A	G 1/2 A	G 1/2 A	G 1/2 A
		Расстояние сзади	мм	85,5	85,5	95	95	95	95	95
i13	Планка для подвешивания	Высота	мм	522	582	573	725	875	1114	1415

### Планка для подвешивания

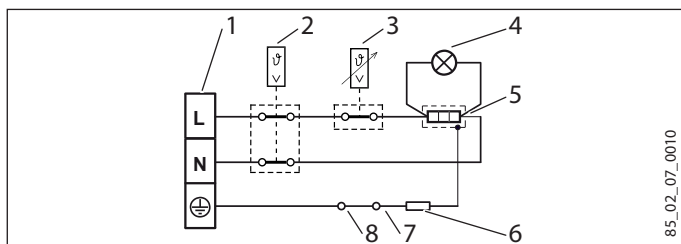
#### 30 - 50 л



#### 80-200 л



### 15.2 Электрическая схема



- 1 Соединительная клемма
- 2 Предохранительный ограничитель температуры
- 3 Регулятор температуры
- 4 Сигнальная лампа индикации рабочего режима
- 5 Нагревательный элемент
- 6 сопротивление 560 Ом
- 7 Анод
- 8 Бак

### 15.3 Характеристики энергопотребления

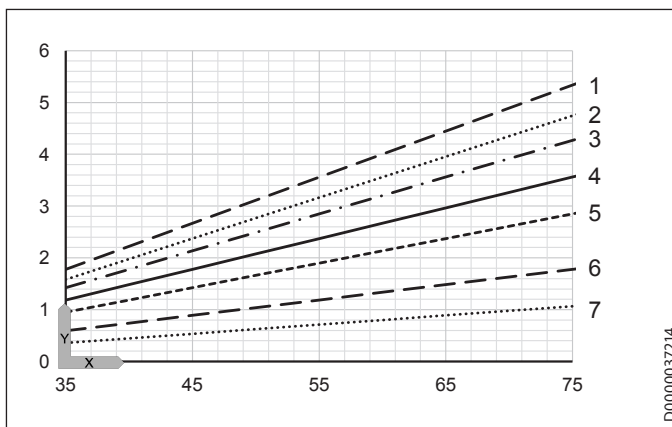
Характеристики изделия отвечают регламентам ЕС, принятым согласно Директиве, устанавливающей требования к экологическому проектированию изделий, связанных с энергопотреблением (ErP).

		PSH 30 Trend	PSH 50 Trend	PSH 80 Trend	PSH 100 Trend	PSH 120 Trend	PSH 150 Trend	PSH 200 Trend
Производитель		232080	232081	232082	232083	232084	232085	232086
		STIEBEL ELTRON	STIEBEL ELTRON	STIEBEL ELTRON	STIEBEL ELTRON	STIEBEL ELTRON	STIEBEL ELTRON	STIEBEL ELTRON
Профиль нагрузки		S	M	M	L	L	L	XL
Класс энергоэффективности		C	C	C	C	C	C	C
Энергетический КПД	%	34	37	36	38	38	37	38
Годовое потребление электроэнергии	kWh	544	1386	1412	2716	2723	2763	4367
Заданная на заводе температура	°C	60	60	60	60	60	60	60
Уровень звуковой мощности	дБ(А)	15	15	15	15	15	15	15
Возможность эксплуатации исключительно в периоды низкой нагрузки		-	-	-	-	-	-	-
Функция Smart		-	-	-	-	-	-	-
Суточное потребление электроэнергии	kWh	2.591	6.451	6.603	12.583	12.622	12.861	20.133
Объем накопителя	л	30	50	80	100	120	150	192

### 15.4 Диаграмма нагрева

Длительность нагрева зависит от емкости резервуара, температуры холодной воды и мощности нагрева.

Диаграмма нагрева при температуре холодной воды 15 °C:



X Настройка температуры [°C]

Y Время нагрева [ч]

- 1 200 л
- 2 150 л
- 3 120 л
- 4 100 л
- 5 80 л
- 6 50 л
- 7 30 л

### 15.5 Возможные неисправности

При неисправности температура при 0,6 МПа может повышаться до 95 °C.

## 15.6 Таблица параметров

		PSH 30 Trend	PSH 50 Trend	PSH 80 Trend	PSH 100 Trend	PSH 120 Trend	PSH 150 Trend	PSH 200 Trend
Гидравлические данные								
Номинальная вместимость	л	30	50	80	100	120	150	192
Объем смешанной воды 40 °C (15 °C / 65 °C)	л	52	99	142	186	224	288	351
Электрические параметры								
Подключаемая мощность ~ 230 В	кВт	2	2	2	2	2	2	2
Номинальное напряжение	В	220-240	220-240	220-240	220-240	220-240	220-240	220-240
Фазы		1/N/PE	1/N/PE	1/N/PE	1/N/PE	1/N/PE	1/N/PE	1/N/PE
Частота	Гц	50/60	50/60	50/60	50/60	50/60	50/60	50/60
Одноконтурный режим		X	X	X	X	X	X	X
Время нагрева 2,0 кВт (15 °C/60 °C)	h	0,80	1,33	2,13	2,66	3,20	4,00	5,34
Пределы рабочего диапазона								
Диапазон регулировки температуры	°C	30-75	30-75	30-75	30-75	30-75	30-75	30-75
Максимальное допустимое давление	МПа	0,6	0,6	0,6	0,6	0,6	0,6	0,6
Испытательное давление	МПа	0,2	0,2	0,2	0,2	0,2	0,2	0,2
Макс. допустимая температура	°C	95	95	95	95	95	95	95
Макс. расход	л/ мин	23,5	23,5	23,5	23,5	23,5	23,5	23,5
Мин./макс. электропроводность водо- проводной воды	µS/ см	100-1500	100-1500	100-1500	100-1500	100-1500	100-1500	100-1500
Электрические данные								
Расход энергии в режиме готовности /24 часа при 65 °C	kWh	0,53	0,73	0,79	0,98	1,15	1,33	1,61
Класс энергоэффективности		C	C	C	C	C	C	C
Исполнения								
Конструкция закрытого типа		X	X	X	X	X	X	X
Степень защиты (IP)		IP25	IP25	IP25	IP25	IP25	IP25	IP25
Сетевой шнур		X	X	X	X	X	X	X
Сетевой шнур, длина прикл.	мм	1000	1000	1000	1000	1000	1000	1000
Режим защиты от замерзания	°C	7	7	7	7	7	7	7
Цвет		белый	белый	белый	белый	белый	белый	белый
Размеры								
Высота	мм	642	897	871	1025	1178	1410	1715
Глубина	мм	410	410	520	520	520	520	520
Диаметр	мм	405	405	510	510	510	510	510
Показатели веса								
Вес в заполненном состоянии	кг	46,4	71,4	108,2	133,6	159,1	196,2	248,3
Вес порожний	кг	16,4	21,4	28,2	33,6	39,1	46,2	56,3

## Гарантия

Приборы, приобретенные за пределами Германии, не подпадают под условия гарантии немецких компаний. К тому же в странах, где продажу нашей продукции осуществляет одна из наших дочерних компаний, гарантия предоставляется исключительно этой дочерней компанией. Такая гарантия предоставляется только в случае, если дочерней компанией изданы собственные условия гарантии. За пределами этих условий никакая гарантия не предоставляется.

На приборы, приобретенные в странах, где ни одна из наших дочерних компаний не осуществляет продажу нашей продукции, никакие гарантии не распространяются. Это не затрагивает гарантий, которые могут предоставляться импортером.

## Защита окружающей среды и утилизация

Внесите свой вклад в охрану окружающей среды. Утилизацию использованных материалов следует производить в соответствии с национальными нормами.

## WSKAZÓWKI SPECJALNE

### OBSŁUGA

<b>1.</b>	<b>Wskazówki ogólne</b>	<b>93</b>
1.1	Wskazówki dotyczące bezpieczeństwa	93
1.2	Inne oznaczenia stosowane w niniejszej dokumentacji	94
1.3	Jednostki miar	94
<b>2.</b>	<b>Bezpieczeństwo</b>	<b>94</b>
2.1	Użytkowanie zgodne z przeznaczeniem	94
2.2	Ogólne wskazówki dotyczące bezpieczeństwa	94
2.3	Znak kontroli	94
<b>3.</b>	<b>Opis urządzenia</b>	<b>94</b>
<b>4.</b>	<b>Nastawy</b>	<b>95</b>
4.1	Urlop i nieobecność	95
<b>5.</b>	<b>Czyszczenie, pielęgnacja i konserwacja</b>	<b>95</b>
<b>6.</b>	<b>Usuwanie problemów</b>	<b>95</b>

### INSTALACJA

<b>7.</b>	<b>Bezpieczeństwo</b>	<b>96</b>
7.1	Ogólne wskazówki dotyczące bezpieczeństwa	96
7.2	Przepisy, normy i regulacje prawne	96
<b>8.</b>	<b>Opis urządzenia</b>	<b>96</b>
8.1	Zakres dostawy	96
8.2	Wyposażenie dodatkowe	96
<b>9.</b>	<b>Montaż</b>	<b>96</b>
9.1	Miejsce montażu	96
9.2	Montaż mocowania ściennego	96
<b>10.</b>	<b>Montaż</b>	<b>97</b>
10.1	Przyłącze wody	97
10.2	Podłączenie elektryczne	97
<b>11.</b>	<b>Uruchomienie</b>	<b>98</b>
11.1	Pierwsze uruchomienie	98
11.2	Ponowne uruchomienie	98
<b>12.</b>	<b>Wyłączenie z eksploatacji</b>	<b>98</b>
<b>13.</b>	<b>Usuwanie usterek</b>	<b>98</b>
<b>14.</b>	<b>Konserwacja</b>	<b>99</b>
14.1	Sprawdzenie zaworu bezpieczeństwa	99
14.2	Opróżnianie urządzenia	99
14.3	Kontrola / Wymiana anody ochronnej	99
14.4	Odwapnianie	99
14.5	Opornik ochrony antykorozyjnej	99
14.6	Wymiana elektrycznego przewodu przyłączeniowego	99
14.7	Wymiana kombinacji regulator - ogranicznik	99
<b>15.</b>	<b>Dane techniczne</b>	<b>100</b>
15.1	Wymiary i przyłącza	100
15.2	Schemat połączeń elektrycznych	101
15.3	Dane dotyczące zużycia energii	101
15.4	Wykresy podgrzewania	101
15.5	Warunki awaryjne	101
15.6	Tabela danych	102

### GWARANCJA

### OCHRONA ŚRODOWISKA I RECYCLING

## WSKAZÓWKI SPECJALNE

- Urządzenie może być obsługiwane przez dzieci od 8 lat, a także osoby z ograniczonymi zdolnościami ruchowymi, sensorycznymi lub z ograniczoną poczytalnością albo przez osoby bez doświadczenia i wiedzy, jeśli obsługa odbywać się będzie pod nadzorem lub jeśli użytkownicy zostali pouczeni odnośnie bezpiecznego korzystania z urządzenia i zapoznani się z ewentualnymi groźącymi niebezpieczeństwami. Urządzenie nie może być używane przez dzieci do zabawy. Czyszczenia oraz konserwacji ze strony użytkownika nie wolno powierzać dzieciom bez nadzoru.
- Podłączenie do sieci dopuszczalne jest wyłącznie w formie przyłącza stałego. Urządzenie musi być oddzielone od sieci elektrycznej za pomocą wielobiegunowego wyłącznika z rozwarciem styków wynoszącym min. 3 mm.
- Czynności związane z koniecznością wymiany lub uszkodzeniem elektrycznego przewodu przyłączeniowego mogą być wykonywane wyłącznie przez specjalistę posiadającego uprawnienia wydane przez producenta przy użyciu oryginalnej części zamiennej.
- Zamocować urządzenie w sposób opisany w rozdziale „Instalacja / Przygotowania”.
- Należy przestrzegać maksymalnego dopuszczalnego ciśnienia (patrz rozdział „Instalacja/Dane techniczne / Tabela danych”).
- Urządzenie pracuje pod ciśnieniem. Podczas rozgrzewania z zaworu bezpieczeństwa wycieka woda nadmiarowa.
- Regularnie należy uruchamiać zawór bezpieczeństwa, aby zapobiec jego zablokowaniu np. przez osadzający się kamień.
- Opróżnić urządzenie w sposób opisany w rozdziale „Instalacja/Konserwacja/Opróżnianie urządzenia”.

- Zainstalować posiadający świadectwo badania typu zawór bezpieczeństwa w przewodzie doprowadzający wody zimnej. Należy przy tym pamiętać, że w zależności od ciśnienia spoczynkowego może być dodatkowo konieczny zawór redukcyjny ciśnienia.
- Należy zastosować przewód odpływowy o takich wymiarach, które pozwolą na swobodny odpływ wody przy całkowicie otwartym zaworze bezpieczeństwa.
- Zamontować przewód odpływowy grupy zabezpieczającej przy zachowaniu stałego nachylenia w pomieszczeniu wolnym od mrozu.
- Otwór wylotowy zaworu bezpieczeństwa musi być zawsze otwarty na zewnątrz do atmosfery.

## OBSŁUGA

### 1. Wskazówki ogólne

Rozdziały „Obsługa” i „Wskazówki specjalne” są przeznaczone do użytkowników końcowych urządzenia i specjalistów.

Rozdział „Instalacja” przeznaczony jest dla specjalisty.



#### Wskazówka

Przed przystąpieniem do obsługi urządzenia należy dokładnie zapoznać się z niniejszą instrukcją i zachować ją do późniejszego wykorzystania.

W przypadku przekazania produktu osobom trzecim niniejszą instrukcję należy również dołączyć.

### 1.1 Wskazówki dotyczące bezpieczeństwa

#### 1.1.1 Struktura wskazówek dotyczących bezpieczeństwa



**HASŁO OSTRZEGAWCZE – rodzaj zagrożenia**

W tym miejscu są określone potencjalne skutki nieprzestrzegania wskazówki dotyczącej bezpieczeństwa.

► W tym miejscu są określone środki zapobiegające zagrożeniu.

#### 1.1.2 Symbole i rodzaje zagrożenia

Symbol	Rodzaj zagrożenia
	Obrażenia ciała
	Porażenie prądem elektrycznym
	Poparzenie (Poparzenie)

#### 1.1.3 Hasła ostrzegawcze

HASŁO OSTRZEGAWCZE	Znaczenie
ZAGROŻENIE	Wskazówki, których nieprzestrzeganie prowadzi do ciężkich obrażeń ciała lub śmierci.
OSTRZEŻENIE	Wskazówki, których nieprzestrzeganie może prowadzić do ciężkich obrażeń ciała lub śmierci.
OSTROŻNIE	Wskazówki, których nieprzestrzeganie może prowadzić do średnich lub lekkich obrażeń ciała.

### 1.2 Inne oznaczenia stosowane w niniejszej dokumentacji



#### Wskazówka

Ogólne wskazówki są oznaczone symbolem umieszczonym obok.

► Należy dokładnie zapoznać się z treścią wskazówek.

Symbol	Znaczenie
	Szkody materialne (uszkodzenie urządzenia, szkody następne, szkody ekologiczne)
	Utylizacja urządzenia

► Ten symbol informuje o konieczności wykonania jakiejś czynności. Wymagane czynności opisane są krok po kroku.

### 1.3 Jednostki miar



#### Wskazówka

Jeśli nie określono innych jednostek, wszystkie wymiary podane są w milimetrach.

## 2. Bezpieczeństwo

### 2.1 Użytkowanie zgodne z przeznaczeniem

Urządzenie przeznaczone jest do podgrzewania wody pitnej i może służyć do zasilania jednego lub kilku punktów poboru wody.

Urządzenie przeznaczone jest do użytku domowego. Nieprzeszkolone osoby mogą bezpiecznie z niego korzystać. Urządzenie można stosować również poza domem, np. w małych przedsiębiorstwach, pod warunkiem takiego samego użytkowania.

Inne lub wykraczające poza obowiązujące ustalenia zastosowanie traktowane jest jako niezgodne z przeznaczeniem. Jako użycie niezgodne z przeznaczeniem uznaje się również użycie urządzenia do ogrzewania innych cieczy niż woda lub wody, do której dodano chemikaliów, np. solanki.

Do użytkowania zgodnego z przeznaczeniem należy również przestrzegać niniejszej instrukcji obsługi oraz instrukcji obsługi tego wyposażenia dodatkowego.

### 2.2 Ogólne wskazówki dotyczące bezpieczeństwa



#### OSTRZEŻENIE poparzenie

Podczas pracy armatury i zawór bezpieczeństwa może osiągnąć temperaturę przekraczającą 60 °C.

W przypadku temperatur na wylocie wyższych niż 43 °C istnieje ryzyko poparzenia.



#### OSTRZEŻENIE obrażenia ciała

Urządzenie może być obsługiwane przez dzieci od 8 lat, a także osoby z ograniczonymi zdolnościami ruchowymi, sensorycznymi lub z ograniczoną poczytalnością albo przez osoby bez doświadczenia i wiedzy, jeśli obsługa odbywać się będzie pod nadzorem lub jeśli użytkownicy zostali pouczeni odnośnie bezpiecznego korzystania z urządzenia i zapoznali się z ewentualnymi grożącymi niebezpieczeństwami. Urządzenie nie może być używane przez dzieci do zabawy. Czyszczenia oraz konserwacji ze strony użytkownika nie wolno powierzać dzieciom bez nadzoru.



#### Szkody materialne

Obowiązkiem użytkownika jest zabezpieczenie przewodów wodociągowych i zaworu bezpieczeństwa przed mrozem.



#### Wskazówka

Urządzenie pracuje pod ciśnieniem. Podczas rozgrzewania z zaworu bezpieczeństwa wycieka woda nadmiarowa.

► Jeżeli woda będzie wyciekać również po zakończeniu nagrzewania, należy poinformować specjalistę.

### 2.3 Znak kontroli

Patrz tabliczka znamionowa na urządzeniu.

## 3. Opis urządzenia

Urządzenie ciśnieniowe podgrzewa elektrycznie wodę pitną. Temperaturę można ustalić za pomocą przycisk nastawy temperatury. W zależności od napięcia zasilania nagrzewanie do wartości temperatury zadanej odbywa się automatycznie.

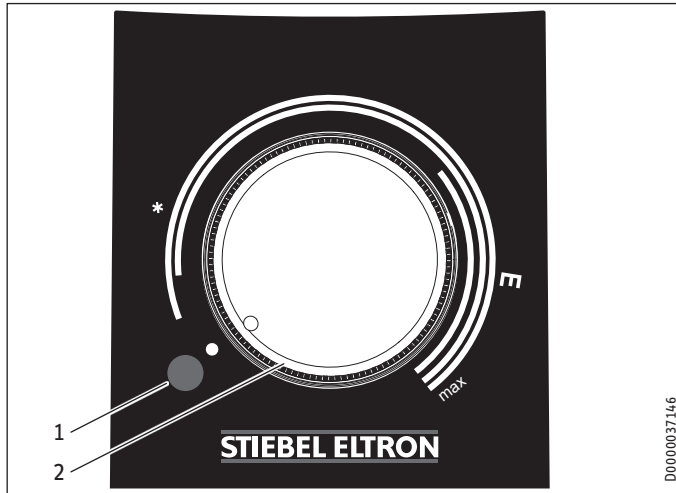
Stalowy zbiornik wewnętrzny pokryty jest specjalną emalią „Co Pro” i wyposażony w anodę ochronną. Anoda zabezpiecza zbiornik wewnętrzny przed korozją.

#### Ochrona przed zamarzaniem

Urządzenie jest chronione przed mrozem także przy nastawieniu temperatury „\*”, jeżeli zagwarantowane jest zasilanie w napięcie. Urządzenie załącza i wyłącza się w odpowiedniej chwili i ogrzewa wodę. Urządzenie nie chroni przewodów wodociągowych oraz zaworu bezpieczeństwa przed zamarznięciem.

## 4. Nastawy

Temperaturę można nastawiać bezstopniowo.



- 1 Lampka sygnalizacyjna wskaźnika pracy
  - 2 Pokrętko regulacji temperatury
  - \* Ochrona przed zamarzaniem
  - E zalecana nastawa energooszczędna niewielkie tworzenie się kamienia, 60 °C
- Maksymalna nastawa temperatury, 75 °C

W zależności od instalacji temperatury mogą różnić się od wartości zadanej.

### Lampka sygnalizacyjna wskaźnika pracy

Podczas nagrzewania wody świeci się lampka sygnalizacyjna pracy.

### 4.1 Urlop i nieobecność

- ▶ W przypadku kilkudniowego nieużywania pokrętko nastawy temperatury należy nastawić na pozycję pomiędzy ochroną przed zamarzaniem i trybem energooszczędnym.
- ▶ Jeśli urządzenie nie będzie eksploatowane przez dłuższy czas, z uwagi na oszczędność energii należy włączyć funkcję ochrony przed mrozem. Jeżeli nie występuje zagrożenie zamarznięcia, urządzenie można także odłączyć od sieci elektrycznej.
- ▶ Ze względów higienicznych przed pierwszym użyciem urządzenia zawartość zbiornika należy nagrzać jednokrotnie do temperatury powyżej 60°C.

## 5. Czyszczenie, pielęgnacja i konserwacja

- ▶ W regularnych odstępach czasu zlecać specjalistę kontrolę bezpieczeństwa elektrycznego urządzenia oraz działania zaworu bezpieczeństwa.
- ▶ Wykonanie pierwszej kontroli anody ochronnej należy zlecić specjalistę po upływie jednego roku. Po jej przeprowadzeniu specjalista zdecyduje, w jakich odstępach czasu będą przeprowadzane kolejne kontrole.
- ▶ Nie wolno używać środków czyszczących o właściwościach ściernych lub zawierających rozpuszczalnik. Do konserwacji i czyszczenia urządzenia wystarczy wilgotna szmatka.

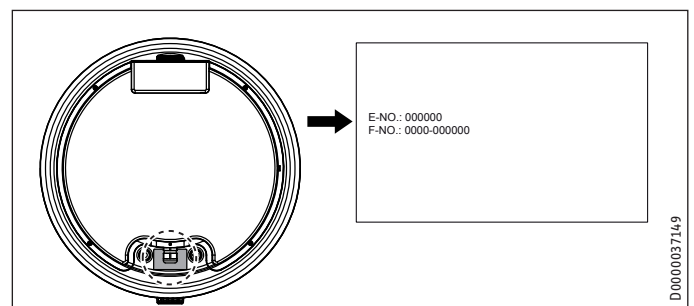
### Gromadzenie się osadów kamienia

- ▶ Prawie każdy rodzaj wody w wysokiej temperaturze powoduje powstanie osadów wapiennych. Mają one wpływ na działanie oraz żywotność urządzenia. Grzałki należy co jakiś czas odwapniać. Specjalista znający jakość wody w miejscu montażu urządzenia poinformuje o kolejnym terminie konserwacji.
- ▶ Regularnie należy sprawdzać stan armatury. Kamień z wylotu armatury należy usuwać przy użyciu standardowych środków do usuwania osadów wapiennych.
- ▶ Regularnie należy uruchamiać zawór bezpieczeństwa, aby zapobiec jego zablokowaniu np. przez osadzający się kamień.

## 6. Usuwanie problemów

Problem	Przyczyna	Rozwiązanie
Woda nie nagrzewa się, lampka sygnalizacyjna nie świeci się.	Brak napięcia.	Sprawdzić bezpieczniki w instalacji domowej.
Woda nie nagrzewa się w wystarczającym stopniu, lampka sygnalizacyjna świeci się.	Nastawiona jest za niska temperatura.	Nastawić wyższą temperaturę.
Ilość wyptywającej wody jest niewielka.	Urządzenie dogrzewa wodę na przykład po pobraniu dużej ilości ciepłej wody. Regulator strumienia w armaturze lub głowica natryskowa jest pokryta kamieniem lub zanieczyszczona.	Poczekać, aż zgaśnie lampka sygnalizacyjna wskaźnika pracy. Oczyścić i/lub odwapnić regulator strumienia lub głowicę natryskową.

Jeśli nie można usunąć przyczyny usterki, należy wezwać specjalistę. W celu usprawnienia i przyspieszenia pomocy należy podać numery z tabliczki znamionowej (000000 i 0000-000000):



## INSTALACJA

### 7. Bezpieczeństwo

Instalacja, uruchomienie, jak również konserwacja i naprawa urządzenia mogą być wykonane wyłącznie przez specjalistę.

#### 7.1 Ogólne wskazówki dotyczące bezpieczeństwa

Producent zapewnia prawidłowe działanie i bezpieczeństwo eksploatacji tylko w przypadku stosowania oryginalnego wyposażenia dodatkowego przeznaczonego do tego urządzenia oraz oryginalnych części zamiennych.

#### 7.2 Przepisy, normy i regulacje prawne



##### Wskazówka

Należy przestrzegać wszystkich krajowych i miejscowych przepisów oraz regulacji prawnych.

### 8. Opis urządzenia

#### 8.1 Zakres dostawy

Do urządzenia dołączone są następujące elementy:

- Zawór bezpieczeństwa  
Dostarczony zawór bezpieczeństwa nie może być stosowany w Belgii. Proszę użyć zaworów bezpieczeństwa dostępnych na rynku (patrz również cennik).

#### 8.2 Wyposażenie dodatkowe

Armatury ciśnieniowe dostępne są jako wyposażenie dodatkowe.

### 9. Montaż

#### 9.1 Miejsce montażu

Urządzenie jest przeznaczone do zamontowania na stałe na ścianie na zamkniętej powierzchni. Należy zwrócić uwagę na to, aby ściana miała wystarczającą nośność.

W celu odprowadzania nadmiaru wody w pobliżu urządzenia musi znajdować się odpowiedni odpływ.

Urządzenie montować zawsze w pozycji pionowej w pomieszczeniu zabezpieczonym przed zamarzaniem i w pobliżu punktu poboru.

Urządzenia nie można montować w narożniku, ponieważ śruby do zamocowania na ścianie muszą być dostępne z boku.

#### 9.2 Montaż mocowania ściennego



##### Wskazówka

Zwrócić uwagę, aby pokrętko nastawy temperatury było dostępne od przodu.

Na zamocowanym do urządzenia mocowaniu ściennym znajdują się otwory podłużne do haków, w większości przypadków umożliwiające montaż na istniejących już kołkach do zawieszenia wcześniejszych urządzeń.

- ▶ W przeciwnym razie należy zaznaczyć otwory na ścianie (patrz rozdział „Dane techniczne / Wymiary i przyłącza”).
- ▶ Nawiercić otwory i przymocować uchwyt ścienny za pomocą śrub i kołków rozporowych. Materiał mocujący należy dobrać w zależności od nośności ściany.
- ▶ Zawiesić urządzenie uchwytami ściennymi na śrubach lub kołkach. Zwrócić przy tym uwagę na masę własną urządzenia (patrz rozdział „Dane techniczne / Tabela danych”) i w razie potrzeby skorzystać z pomocy drugiej osoby.
- ▶ Wypoziomować urządzenie.



### 10. Montaż

#### 10.1 Przyłącze wody



##### Szkody materialne

Wszystkie prace instalacyjne w zakresie podłączania wody należy wykonywać zgodnie z przepisami.

Urządzenie musi zostać podłączone do armatury ciśnieniowej.

- ▶ Podłączyć przyłącza hydrauliczne uszczelnione płasko.

##### 10.1.1 Dopuszczone materiały



##### Szkody materialne

W przypadku zastosowania systemów rur z tworzywa sztucznego należy przestrzegać danych producenta i informacji podanych w rozdziale „Dane techniczne/Warunki awaryjne”.

##### Przewód zimnej wody

Dopuszczalnymi materiałami może być stal ocynkowana ogniowo, stal nierdzewna, miedź i tworzywo sztuczne.

##### Przewód ciepłej wody

Dopuszczalnymi materiałami jest stal nierdzewna, miedź oraz systemy rur z tworzywa sztucznego.

##### 10.1.2 Montaż zaworu bezpieczeństwa



##### Wskazówka

Dostarczony zawór bezpieczeństwa nie może być stosowany w Belgii. Proszę użyć dostępnych na rynku zaworów bezpieczeństwa (patrz również lista cen).



##### Wskazówka

Jeśli ciśnienie wody jest wyższe niż 0,6 MPa, na dopływie zimnej wody należy zamontować zawór redukcyjny ciśnienia.

Nie można przekraczać maksymalnie dopuszczalnego ciśnienia (patrz rozdział „Dane techniczne/Tabela danych”).

- ▶ Zainstalować posiadający świadectwo badania typu zawór bezpieczeństwa w przewodzie doprowadzający wody zimnej. Należy przy tym pamiętać, że w zależności od ciśnienia spoczynkowego może być dodatkowo konieczny zawór redukcyjny ciśnienia.
- ▶ Należy zastosować przewód odpływowy o takich wymiarach, które pozwolą na swobodny odpływ wody przy całkowicie otwartym zaworze bezpieczeństwa.
- ▶ Zamontować przewód odpływowy grupy zabezpieczającej przy zachowaniu stałego nachylenia w pomieszczeniu wolnym od mrozu.
- ▶ Otwór wylotowy zaworu bezpieczeństwa musi być zawsze otwarty na zewnątrz do atmosfery.

#### 10.2 Podłączenie elektryczne



**OSTRZEŻENIE** porażenie prądem elektrycznym  
Wszystkie elektryczne prace przyłączeniowe i instalacyjne należy wykonywać zgodnie z przepisami. Przed przystąpieniem do wszelkich prac należy odłączyć wszystkie żyły zasilania urządzenia od przyłącza sieciowego.



**OSTRZEŻENIE** porażenie prądem elektrycznym  
Podłączenie do sieci dopuszczalne jest wyłącznie w formie przyłącza stałego. Urządzenie musi być oddzielone od sieci elektrycznej za pomocą wielobiegunowego wyłącznika z rozwarciem styków wynoszącym min. 3 mm.



**OSTRZEŻENIE** porażenie prądem elektrycznym  
Urządzenie należy koniecznie podłączyć do przewodu ochronnego.



##### Szkody materialne

Zainstalować urządzenie ochronne różnicowoprądowe (RCD).



##### Szkody materialne

Zwrócić uwagę na treść tabliczki znamionowej. Podane napięcie musi być zgodne z napięciem sieciowym.

#### Elektryczny przewód przyłączeniowy



**ZAGROŻENIE** porażeniem prądem elektrycznym  
Czynności związane z koniecznością wymiany lub uszkodzeniem elektrycznego przewodu przyłączeniowego mogą być wykonywane wyłącznie przez specjalistę posiadającego uprawnienia wydane przez producenta przy użyciu oryginalnej części zamiennych.

Urządzenie dostarczane jest z elastycznym, wstępnie zmontowanym przewodem z tulejkami kablowymi bez wtyczki.

- ▶ Jeżeli długość przewodu jest zbyt mała, należy odłączyć przewód przyłączeniowy od urządzenia. Użyć odpowiedniego przewodu instalacyjnego.
- ▶ Nowy elektryczny przewód przyłączeniowy należy przeciągnąć przez istniejący przepust kablowy, zabezpieczając go przed przeniknięciem wody, i odpowiednio podłączyć w urządzeniu.

### 11. Uruchomienie

#### 11.1 Pierwsze uruchomienie



##### Wskazówka

Przed podłączeniem elektrycznym urządzenie należy napełnić wodą. Jeżeli włączone zostanie puste urządzenie, to ogranicznik temperatury bezpieczeństwa wyłączy urządzenie.

- ▶ Przed podłączeniem urządzenia przewód wody zimnej należy dokładnie przepłukać, aby do zbiornika lub zaworu bezpieczeństwa nie przedostały się ciała obce.
- ▶ Otworzyć zawór odcinający w przewodzie doprowadzającym wody zimnej.
- ▶ Otworzyć punkt poboru wody i poczekać, aż urządzenie zostanie napełnione i w przewodach nie będzie powietrza.
- ▶ Nastawić wielkość przepływu. Zwrócić przy tym uwagę na maksymalne, dopuszczalne natężenia przepływu przy całkowicie otwartej armaturze (patrz rozdział „Dane techniczne/ Tabela danych”).
- ▶ W razie potrzeby zredukować natężenie przepływu za pomocą dławika zaworu bezpieczeństwa.
- ▶ Obrócić pokrętkę regulacji temperatury w położenie temperatury maksymalnej.
- ▶ Włączyć napięcie sieciowe.
- ▶ Sprawdzić sposób pracy urządzenia. Zwrócić przy tym uwagę na wyłączenie regulatora temperatury.
- ▶ Sprawdzić działanie zaworu bezpieczeństwa.

##### 11.1.1 Przekazanie urządzenia

- ▶ Należy wyjaśnić użytkownikowi działanie urządzenia i zaworów bezpieczeństwa i zapoznać go ze sposobem użytkowania.
- ▶ Poinformować użytkownika o potencjalnych zagrożeniach, zwłaszcza o ryzyku poparzenia.
- ▶ Przekazać niniejszą instrukcję.

##### 11.2 Ponowne uruchomienie

Patrz rozdział „Pierwsze uruchomienie”.

### 12. Wyłączenie z eksploatacji

- ▶ Odłączyć urządzenie od zasilania sieciowego za pomocą bezpiecznika w instalacji domowej.
- ▶ Opróżnić urządzenie. Patrz rozdział „Konserwacja - opróżnianie urządzenia”.

### 13. Usuwanie usterek

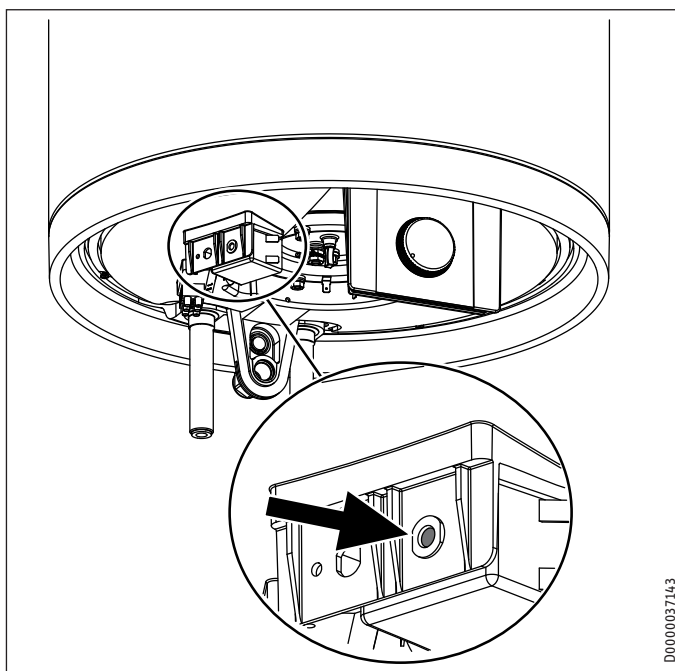


##### Wskazówka

Ogranicznik temperatury bezpieczeństwa może zadziałać w temperaturze poniżej  $-15^{\circ}\text{C}$ . Na takie temperatury urządzenie może być wystawione już podczas przechowywania lub transportu.

Usterka	Przyczyna	Rozwiązanie
Woda nie nagrzewa się, lampka sygnalizacyjna nie świeci się.	Zadziałał ogranicznik temperatury bezpieczeństwa, ponieważ regulator jest uszkodzony.	Usunąć przyczynę usterki. Wymienić regulator.
Woda nie nagrzewa się w wystarczającym stopniu, lampka sygnalizacyjna świeci się.	Ogranicznik temperatury bezpieczeństwa zadziałał, ponieważ wartość temperatury jest niższa od $-15^{\circ}\text{C}$ .	Nacisnąć przycisk resetowania (patrz rysunek).
Woda nie nagrzewa się i lampka sygnalizacyjna świeci się.	Grzałka jest uszkodzona.	Wymienić grzałkę.
Woda nie nagrzewa się w wystarczającym stopniu, lampka sygnalizacyjna świeci się.	Regulator temperatury jest uszkodzony.	Wymienić regulator temperatury.
Czas nagrzewania jest bardzo długi, lampka sygnalizacyjna świeci się.	Grzałka jest pokryta kamieniem.	Odwapnić grzałkę.
Przy wyłączonym podgrzewaniu kapie woda z zaworu bezpieczeństwa.	Gniazdo zaworu jest zabrudzone.	Oczyścić gniazdo zaworu.
	Ciśnienie wody jest za wysokie.	Zainstalować zawór redukcyjny.

#### Przycisk resetowania ogranicznika temperatury bezpieczeństwa



D0000037143

### 14. Konserwacja



**OSTRZEŻENIE** porażenie prądem elektrycznym  
Wszystkie elektryczne prace przyłączeniowe i instalacyjne należy wykonywać zgodnie z przepisami. Przed przystąpieniem do wszelkich prac odłączyć wszystkie żyły zasilania urządzenia od sieci.

Przy opróżnianiu urządzenia należy przestrzegać zasad podanych w rozdziale „Opróżnianie urządzenia”.

#### 14.1 Sprawdzenie zaworu bezpieczeństwa

- ▶ Regularnie sprawdzać zawór bezpieczeństwa.

#### 14.2 Opróżnianie urządzenia



**OSTRZEŻENIE** poparzenie  
Podczas opróżniania urządzenia może wypłynąć gorąca woda.

Jeśli konieczne jest opróżnienie zasobnika przed przystąpieniem do prac konserwacyjnych lub w razie wystąpienia ryzyka zamarznięcia całej instalacji, należy postępować w następujący sposób:

- ▶ Zamknąć zawór odcinający w przewodzie doprowadzającym wody zimnej.
- ▶ Otworzyć zawory ciepłej wody we wszystkich punktach poboru, aż urządzenie zostanie opróżnione.
- ▶ Pozostałą wodę spuścić za pomocą zaworu bezpieczeństwa.

#### 14.3 Kontrola / Wymiana anody ochronnej

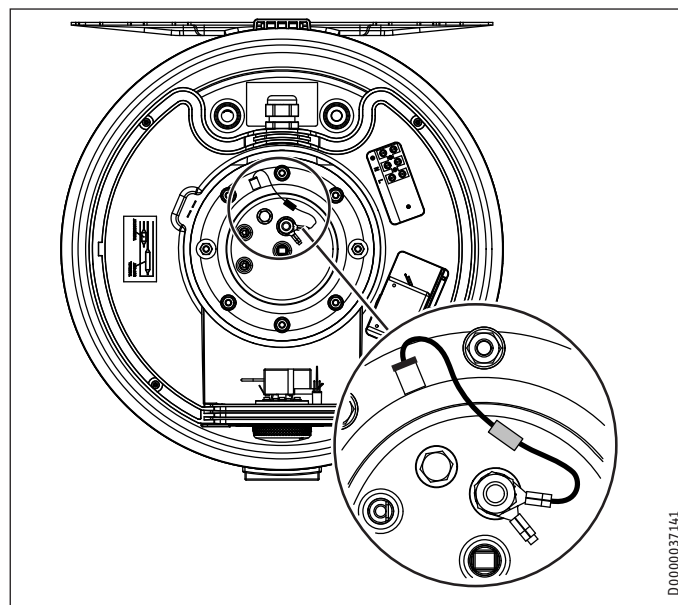
- ▶ Anodę ochronną należy skontrolować po raz pierwszy po upływie roku i w razie konieczności wymienić.
- ▶ Następnie należy zdecydować, w jakich odstępach czasu będą miały miejsce kolejne kontrole.

#### 14.4 Odwapnianie

- ▶ Usunąć luźne osady z kamienia ze zbiornika.
- ▶ W razie potrzeby usunąć kamień ze zbiornika wewnętrznego przy użyciu standardowych środków do usuwania kamienia.
- ▶ Kołnierz odwapniać wyłącznie po demontażu i nie czyścić powierzchni zbiornika oraz anody ochronnej środkami odkamieniającymi.

#### 14.5 Opornik ochrony antykorozyyjnej

Upewnić się, że podczas konserwacji opornik ochrony przed korozją (560 Ω) nie zostanie uszkodzony bądź usunięty. Opornik ochrony antykorozyyjnej należy z powrotem prawidłowo zamontować po wymianie.



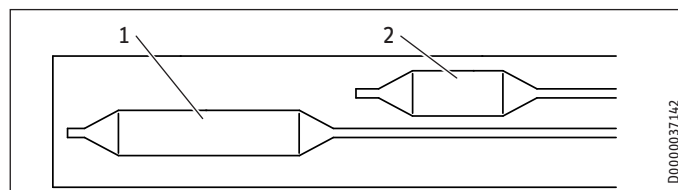
D0000037141

#### 14.6 Wymiana elektrycznego przewodu przyłączeniowego



**ZAGROŻENIE** porażeniem prądem elektrycznym  
Czynności związane z koniecznością wymiany lub uszkodzeniem elektrycznego przewodu przyłączeniowego mogą być wykonywane wyłącznie przez specjalistę posiadającego uprawnienia wydane przez producenta przy użyciu oryginalnej części zamiennej.

#### 14.7 Wymiana kombinacji regulator - ogranicznik



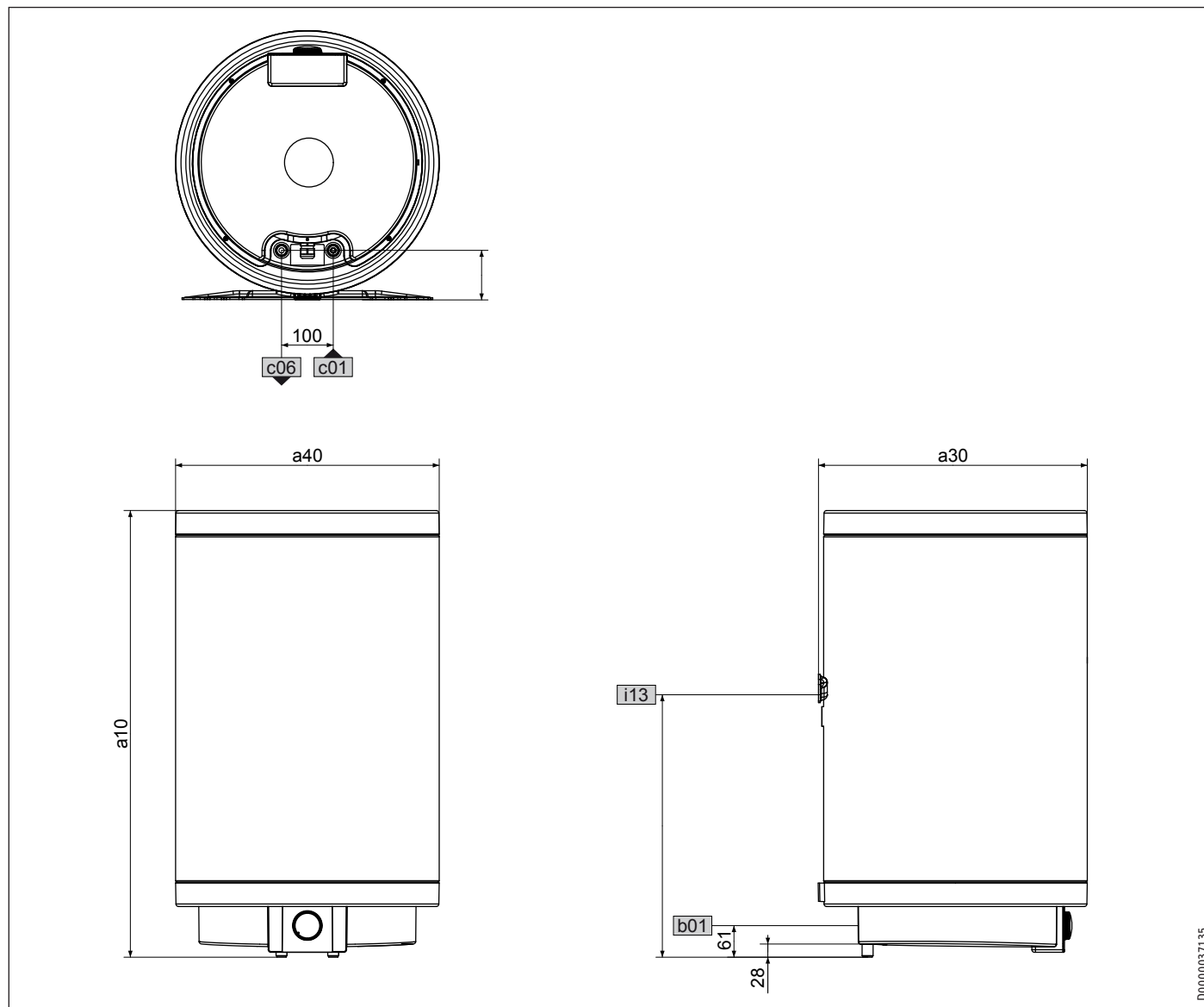
D0000037142

- 1 Czujnik regulatora
- 2 Czujnik ogranicznika

- ▶ Wsunąć czujnik regulatora i czujnik ogranicznika do oporu w tuleję czujnika.

## 15. Dane techniczne

### 15.1 Wymiary i przyłącza



D0000037135

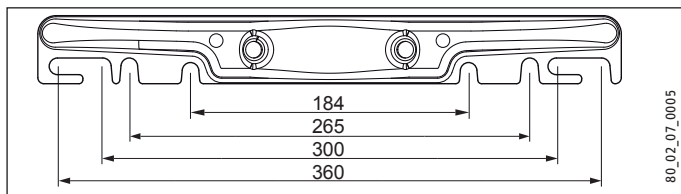
			PSH 30 Trend	PSH 50 Trend	PSH 80 Trend	PSH 100 Trend	PSH 120 Trend	PSH 150 Trend	PSH 200 Trend	
a10	Urządzenie	Wysokość	mm	642	897	871	1025	1178	1410	1715
a30	Urządzenie	Głębokość	mm	410	410	520	520	520	520	520
a40	Urządzenie	Średnica	mm	405	405	510	510	510	510	510
b01	Przepust na przewody elektr.	Połączenie śrubowe		PG 16	PG 16	PG 16	PG 16	PG 16	PG 16	PG 16
c01	Dopływ zimnej wody	Gwint zewnętrzny		G 1/2 A	G 1/2 A	G 1/2 A	G 1/2 A	G 1/2 A	G 1/2 A	G 1/2 A
		Odstęp z tyłu	mm	85,5	85,5	95	95	95	95	95
c06	Wylot ciepłej wody	Gwint zewnętrzny		G 1/2 A	G 1/2 A	G 1/2 A	G 1/2 A	G 1/2 A	G 1/2 A	G 1/2 A
		Odstęp z tyłu	mm	85,5	85,5	95	95	95	95	95
i13	Zawieszenie na ścianie	Wysokość	mm	522	582	573	725	875	1114	1415

# INSTALACJA

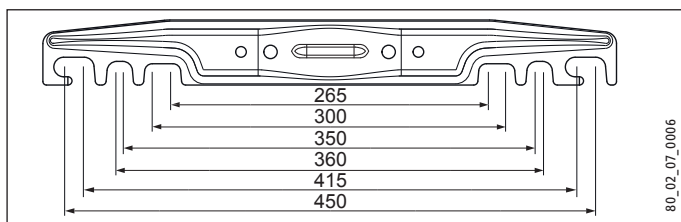
## Dane techniczne

### Zawieszenie na ścianie

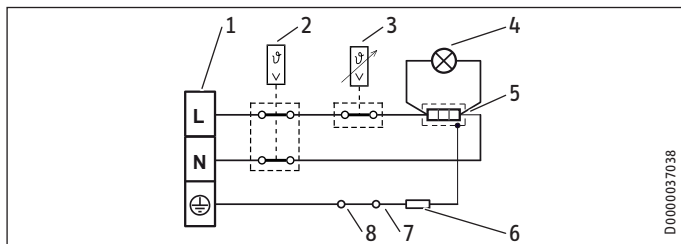
#### 30 - 50 l



#### 80 - 200 l



### 15.2 Schemat połączeń elektrycznych



- 1 Zacisk przyłączeniowy
- 2 Ogranicznik temperatury bezpieczeństwa
- 3 Regulator temperatury
- 4 Lampka sygnalizacyjna wskaźnika pracy
- 5 Grzałka
- 6 Opornik elektryczny 560 om
- 7 Anoda
- 8 Zbiornik

### 15.3 Dane dotyczące zużycia energii

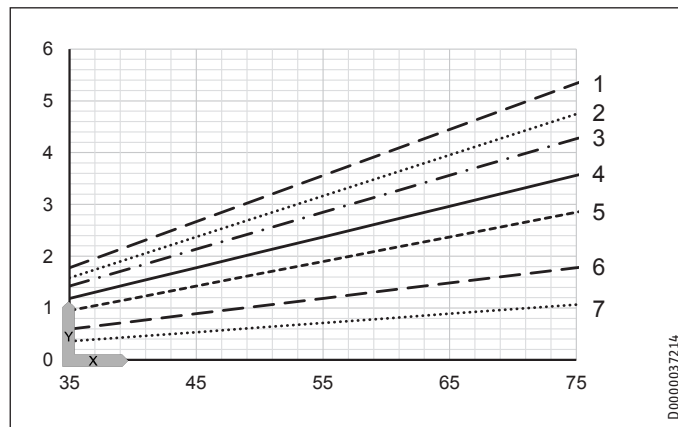
Dane produktu odpowiadają rozporządzeniom UE dotyczącym dyrektywy ustalania wymogów dotyczących ekoprojektu dla produktów związanych z energią (dyrektywa ErP).

	Trend PSH 30	Trend PSH 50	Trend PSH 80	Trend PSH 100	Trend PSH 120	Trend PSH 150	Trend PSH 200
	232080	232081	232082	232083	232084	232085	232086
Producent	STIEBEL ELTRON	STIEBEL ELTRON	STIEBEL ELTRON	STIEBEL ELTRON	STIEBEL ELTRON	STIEBEL ELTRON	STIEBEL ELTRON
Profil obciążeń	S	M	M	L	L	L	XL
Klasa efektywności energetycznej	C	C	C	C	C	C	C
Sprawność energetyczna	%	34	37	36	38	38	37
Roczne zużycie prądu	kWh	544	1386	1412	2716	2723	4367
Fabryczne ustawienie temperatury	°C	60	60	60	60	60	60
Poziom mocy akustycznej	dB(A)	15	15	15	15	15	15
Możliwość wyłącznej eksploatacji w okresach niskotaryfowych		-	-	-	-	-	-
Funkcja Smart		-	-	-	-	-	-
Dzienne zużycie prądu	kWh	2.591	6.451	6.603	12.583	12.622	20.133
Pojemność zasobnika	l	30	50	80	100	120	192

### 15.4 Wykresy podgrzewania

Czas podgrzewania zależy od pojemności zasobnika, temperatury zimnej wody oraz mocy grzewczej.

Diagram przy 15 °C temperatury zimnej wody:



X Nastawa temperatury [°C]

Y czas nagrzewania [h]

- 1 200 l
- 2 150 l
- 3 120 l
- 4 100 l
- 5 80 l
- 6 50 l
- 7 30 l

### 15.5 Warunki awaryjne

W przypadku awarii może wystąpić temperatura do 95 °C przy ciśnieniu 0,6 MPa.

## Dane techniczne

### 15.6 Tabela danych

		Trend PSH 30	Trend PSH 50	Trend PSH 80	Trend PSH 100	Trend PSH 120	Trend PSH 150	Trend PSH 200
		232080	232081	232082	232083	232084	232085	232086
<b>Dane hydrauliczne</b>								
pojemność nominalna	l	30	50	80	100	120	150	192
Objętość wody zmieszanej 40 °C (15 °C/65 °C)	l	52	99	142	186	224	288	351
<b>Dane elektryczne</b>								
moc przyłączeniowa ~230 V	kW	2	2	2	2	2	2	2
napięcie znamionowe	V	220-240	220-240	220-240	220-240	220-240	220-240	220-240
Fazy		1/N/PE	1/N/PE	1/N/PE	1/N/PE	1/N/PE	1/N/PE	1/N/PE
Częstotliwość	Hz	50/60	50/60	50/60	50/60	50/60	50/60	50/60
Tryb pracy jednoobwodowy		X	X	X	X	X	X	X
Czas nagrzewania 2,0 kW (15 °C/60 °C)	h	0,80	1,33	2,13	2,66	3,20	4,00	5,34
<b>Temperatury, granice stosowania</b>								
zakres nastaw temperatury	°C	30-75	30-75	30-75	30-75	30-75	30-75	30-75
Maks. dopuszczalne ciśnienie	MPa	0,6	0,6	0,6	0,6	0,6	0,6	0,6
Ciśnienie próbne	MPa	0,2	0,2	0,2	0,2	0,2	0,2	0,2
Maks. dop. temperatura	°C	95	95	95	95	95	95	95
Maks. ilość przepływu	l/min	23,5	23,5	23,5	23,5	23,5	23,5	23,5
Przewodność wody użytkowej min./maks.	µS/cm	100-1500	100-1500	100-1500	100-1500	100-1500	100-1500	100-1500
<b>Dane elektryczne</b>								
Zużycie energii na podtrzymanie temperatury przez 24 godz. przy 65 °C	kWh	0,53	0,73	0,79	0,98	1,15	1,33	1,61
Klasa efektywności energetycznej		C	C	C	C	C	C	C
<b>Wykonanie</b>								
Konstrukcja zamknięta		X	X	X	X	X	X	X
Rodzaj ochrony (IP)		IP25	IP25	IP25	IP25	IP25	IP25	IP25
Sięciowy przewód przyłączeniowy		X	X	X	X	X	X	X
Przybliżona długość sieciowego przewodu przyłączeniowego	mm	1000	1000	1000	1000	1000	1000	1000
Położenie zabezpieczenia przeciwzmrozwego	°C	7	7	7	7	7	7	7
kolor		Biały	Biały	Biały	Biały	Biały	Biały	Biały
<b>Wymiary</b>								
Wysokość	mm	642	897	871	1025	1178	1410	1715
Głębokość	mm	410	410	520	520	520	520	520
średnica	mm	405	405	510	510	510	510	510
<b>Masy</b>								
Masa po napełnieniu	kg	46,4	71,4	108,2	133,6	159,1	196,2	248,3
ciężar (pusty)	kg	16,4	21,4	28,2	33,6	39,1	46,2	56,3

## Gwarancja

Urządzeń zakupionych poza granicami Niemiec nie obejmują warunki gwarancji naszych niemieckich spółek. Ponadto w krajach, w których jedna z naszych spółek córek jest dystrybutorem naszych produktów, gwarancji może udzielić wyłącznie ta spółka. Taka gwarancja obowiązuje tylko wówczas, gdy spółka-córka sformułowała własne warunki gwarancji. W innych przypadkach gwarancja nie jest udzielana.

Nie udzielamy gwarancji na urządzenia zakupione w krajach, w których żadna z naszych spółek córek nie jest dystrybutorem naszych produktów. Ewentualne gwarancje udzielone przez importera zachowują ważność.

## Ochrona środowiska i recycling

Pomóż chronić środowisko naturalne. Materiały po wykorzystaniu należy utylizować zgodnie z krajowymi przepisami.

---

## NOTATKI

---

## Deutschland

STIEBEL ELTRON GmbH & Co. KG  
Dr.-Stiebel-Straße 33 | 37603 Holzminden  
Tel. 05531 702-0 | Fax 05531 702-480  
info@stiebel-eltron.de  
www.stiebel-eltron.de

## Verkauf

Tel. 05531 702-110 | Fax 05531 702-95108 | info-center@stiebel-eltron.de

## Kundendienst

Tel. 05531 702-111 | Fax 05531 702-95890 | kundendienst@stiebel-eltron.de

## Ersatzteilverkauf

Tel. 05531 702-120 | Fax 05531 702-95335 | ersatzteile@stiebel-eltron.de

## Australia

STIEBEL ELTRON Australia Pty. Ltd.  
6 Prohasky Street | Port Melbourne VIC 3207  
Tel. 03 9645-1833 | Fax 03 9645-4366  
info@stiebel.com.au  
www.stiebel.com.au

## Austria

STIEBEL ELTRON Ges.m.b.H.  
Gewerbegebiet Neubau-Nord  
Margaritenstraße 4 A | 4063 Hörsching  
Tel. 07221 74600-0 | Fax 07221 74600-42  
info@stiebel-eltron.at  
www.stiebel-eltron.at

## Belgium

STIEBEL ELTRON bvba/sprl  
't Hofveld 6 - D1 | 1702 Groot-Bijgaarden  
Tel. 02 42322-22 | Fax 02 42322-12  
info@stiebel-eltron.be  
www.stiebel-eltron.be

## China

STIEBEL ELTRON (Guangzhou) Electric  
Appliance Co., Ltd.  
Rm 102, F1, Yingbin-Yihao Mansion, No. 1  
Yingbin Road  
Panyu District | 511431 Guangzhou  
Tel. 020 39162209 | Fax 020 39162203  
info@stiebeleltron.cn  
www.stiebeleltron.cn

## Czech Republic

STIEBEL ELTRON spol. s r.o.  
K Hájem 946 | 155 00 Praha 5 - Stodůlky  
Tel. 251116-111 | Fax 235512-122  
info@stiebel-eltron.cz  
www.stiebel-eltron.cz

## Finland

STIEBEL ELTRON OY  
Kapinakuja 1 | 04600 Mäntsälä  
Tel. 020 720-9988  
info@stiebel-eltron.fi  
www.stiebel-eltron.fi

## France

STIEBEL ELTRON SAS  
7-9, rue des Selliers  
B.P 85107 | 57073 Metz-Cédex 3  
Tel. 0387 7438-88 | Fax 0387 7468-26  
info@stiebel-eltron.fr  
www.stiebel-eltron.fr

## Hungary

STIEBEL ELTRON Kft.  
Gyár u. 2 | 2040 Budaörs  
Tel. 01 250-6055 | Fax 01 368-8097  
info@stiebel-eltron.hu  
www.stiebel-eltron.hu

## Japan

NIHON STIEBEL Co. Ltd.  
Kowa Kawasaki Nishiguchi Building 8F  
66-2 Horikawa-Cho  
Saiwai-Ku | 212-0013 Kawasaki  
Tel. 044 540-3200 | Fax 044 540-3210  
info@nihonstiebel.co.jp  
www.nihonstiebel.co.jp

## Netherlands

STIEBEL ELTRON Nederland B.V.  
Daviottenweg 36 | 5222 BH 's-Hertogenbosch  
Tel. 073 623-0000 | Fax 073 623-1141  
info@stiebel-eltron.nl  
www.stiebel-eltron.nl

## Poland

STIEBEL ELTRON Polska Sp. z O.O.  
ul. Działkowa 2 | 02-234 Warszawa  
Tel. 022 60920-30 | Fax 022 60920-29  
biuro@stiebel-eltron.pl  
www.stiebel-eltron.pl

## Russia

STIEBEL ELTRON LLC RUSSIA  
Urzhumskaya street 4,  
building 2 | 129343 Moscow  
Tel. 0495 7753889 | Fax 0495 7753887  
info@stiebel-eltron.ru  
www.stiebel-eltron.ru

## Slovakia

TATRAMAT - ohrievače vody s.r.o.  
Hlavná 1 | 058 01 Poprad  
Tel. 052 7127-125 | Fax 052 7127-148  
info@stiebel-eltron.sk  
www.stiebel-eltron.sk

## Switzerland

STIEBEL ELTRON AG  
Industrie West  
Gass 8 | 5242 Lupfig  
Tel. 056 4640-500 | Fax 056 4640-501  
info@stiebel-eltron.ch  
www.stiebel-eltron.ch

## Thailand

STIEBEL ELTRON Asia Ltd.  
469 Moo 2 Tambol Klong-Jik  
Amphur Bangpa-In | 13160 Ayutthaya  
Tel. 035 220088 | Fax 035 221188  
info@stiebeleltronasia.com  
www.stiebeleltronasia.com

## United Kingdom and Ireland

STIEBEL ELTRON UK Ltd.  
Unit 12 Stadium Court  
Stadium Road | CH62 3RP Bromborough  
Tel. 0151 346-2300 | Fax 0151 334-2913  
info@stiebel-eltron.co.uk  
www.stiebel-eltron.co.uk

## United States of America

STIEBEL ELTRON, Inc.  
17 West Street | 01088 West Hatfield MA  
Tel. 0413 247-3380 | Fax 0413 247-3369  
info@stiebel-eltron-usa.com  
www.stiebel-eltron-usa.com



Irrtum und technische Änderungen vorbehalten! | Subject to errors and technical changes! | Sous réserve d'erreurs et de modifications techniques! | Onder voorbehoud van vergissingen en technische wijzigingen! | Salvo error o modificación técnica! | Excepto erro ou alteração técnica | Zastrzeżone zmiany techniczne i ewentualne błędy | Omyly a technické změny jsou vyhrazeny! | A muszaki változtatások és tévedések jogát fenntartjuk! | Отсутствие ошибок не гарантируется. Возможны технические изменения. | Chyby a technické zmeny sú vyhradené! Stand 9147

**STIEBEL ELTRON**