

Návod k obsluze

Přípojný zásuvkový sloupek 3x 230V

CZ

kód: 4731675

FKtechnics®

Před započítím montáže odpojte síťové napájení 230V AC. Montážní a údržbářské práce smí provádět pouze kvalifikovaní elektrikáři s oprávněními SEP v souladu s místními bezpečnostními předpisy. Zavedení jakýchkoli technických změn nebo porušení návodu způsobí ztrátu záruky na daný výrobek. Během montáže pamatujte na bezpečí osob nacházejících se v okolí.

Základní informace:

1. Instalace

- Před montáží přípojného zásuvkového sloupku si přečtěte tento návod.

Pozor! Nepoužívejte ve venkovních prostorech

Před zapojením zástrčky sloupku do síťové zásuvky se přesvědčte, zda parametry sítě jsou v souladu s informacemi v tomto návodu. V případě poškození kabelu, ho ihned odpojte od napájecí zásuvky způsobem bezpečným pro uživatele. Přípojný sloupek s poškozeným kabelem se nesmí používat. Neopravujte poškozený kabel - jeho výměnou pověřte osobu s vhodnou kvalifikací.

Zařízení držte mimo dosah neoprávněných uživatelů a dětí, protože sloupek je napájen elektrickým napětím o parametrech 230V AC / 50Hz-60Hz. Veškeré snahy o opravy nebo modifikaci zařízení způsobí ztrátu záruky. Vyvarujte se kontaktu zařízení s vodou a jinými elektrickými vodiči (kovy), protože toto může způsobit ohrožení zdraví a života. Přípojný zásuvkový sloupek ve tvaru válce se třemi zásuvkami je určený pro montáž přímo v deskách pracovních stolů a kuchyňských linek.

2. Montáž

- Před samotnou montáží v desce vyvrtajte otvor pro umístění sloupku - průměr otvoru je 100 mm. Po vyvrtání otvoru sundejte ze sloupku (C) otáčením doleva upevňovací matici (B). Následně vsuňte sloupek do otvoru (nejdříve napájecí kabel) a nastavte ho do vhodné polohy. Nasaďte upevňovací matici (B) a sloupek pevně přitáhněte ke spodní části pracovní plochy (desky) Napájecí kabel sloupku připojte k zásuvce.

Pozn: Pod deskou je vyžadován volný prostor minimálně 290mm

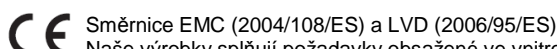
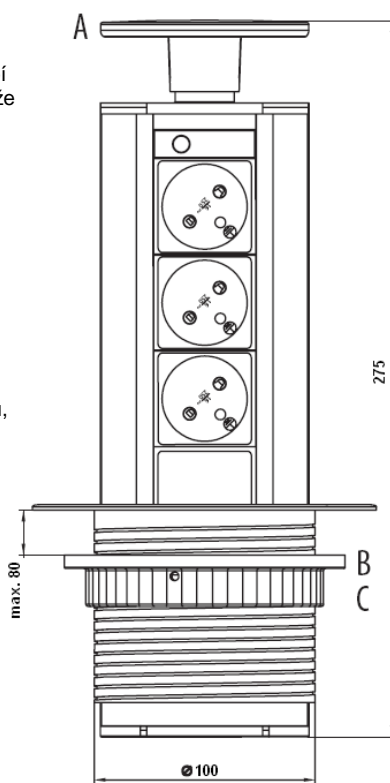
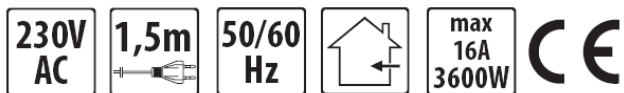
3. Používání

- Po zmačknutím tlačítka (A) následuje vysunutí krytky sloupku. Sloupek vysuňte tahem za krytku nahoru, podle potřeby – při maximálním vysunutí se sloupek zastaví a přístupné jsou všechny tři zásuvky.

Pozn: Sloupek se dá používat i v zasunutém stavu – vysuňte, zapojte kabel, sloupek zasuněte a nechte pouze vysunutou krytku.

Technické parametry:

- Počet zásuvek: 3
- Dětská pojistka: ano
- Kontrolka: ano
- Montážní otvor: 100 mm
- Připojovací kabel s vidlicí: 3x 1,5 mm
- Délka kabelu: 2 m
- Max. příkon: 3500 W



Směrnice EMC (2004/108/ES) a LVD (2006/95/ES)
Naše výrobky splňují požadavky obsažené ve vnitrostátních směrnicích a předpisech zavádějících směrnice: Elektromagnetická kompatibilita EMC 2004/108/ES. Nízkonapěťová LVD 2006/95/ES. Směrnice se použije pro elektrické přístroje určené pro provoz na standardní napětí od 50VAC do 1000VAC a od 75VDC do 1500VDC. Směrnice WEEE 2002/96/ES



Informace pro uživatele o likvidaci elektrických a elektronických přístrojů.

Tento výrobek byl označen podle směrnice WEEE (2002/96/ES) a pozdějších změn, týkající se likvidovaných elektrických a elektronických přístrojů. Zajištěním správného seřetování přispějete k omezení rizika vzniku negativního vlivu výrobku na životní prostředí a zdraví lidí, ke kterým by mohlo dojít v případě nesprávného využití zařízení. Symbol umístěný na výrobku nebo v k němu připojených dokladech znamená, že náš výrobek není klasifikován jako odpad z domácnosti. Toto zařízení je potřeba odevzdat do vhodné sběrný odpadů za účelem recyklace. Pro získání dodatečných informací o recyklaci tohoto výrobku se obraťte na představitel místních úřadů, dodavatele služeb likvidace odpadu nebo na obchod, kde jste výrobek zakoupili.

Dovozce do EU: FK Technics, spol. s r.o., Koněvova 1883/62, 130 00, Praha 3, ČR

Návod na použitie

Zásuvkový set zapustený 3x 230 V

SK

kod: 4731675

FKtechnics®

Pred montážou je potrebné odpojiť sieťové napájanie 230V AC. Montážne a konzervačné práce môžu byť vykonávané iba špecializovanými elektrikármi s oprávneniami SEP podľa miestnych bezpečnostných predpisov. Zavedenie technických zmien alebo nedodržanie návodu na použitie má vplyv na stratu záruky na daný výrobok. Počas montáže je potrebné mať na zreteli bezpečnosť osôb nachádzajúcich sa v blízkosti.

Základné informácie:

1. INŠTALÁCIA

• Pred inštaláciou stolnej výsuvnej zásuvky sa je potrebné oboznámiť s týmto návodom na obsluhu.

Upozornenie! Nepoužívať vo vonkajších miestnostiach.

Pred pripojením zástrčky zásuvky do sieťovej zásuvky sa je potrebné uistiť, že parametre siete sú v súlade s pokynmi umiestnenými na balení. V prípade, ak sa kábel poškodí, je ho potrebné okamžite odpojiť z napájacej zásuvky spôsobom, ktorý je pre používateľa bezpečný. Výsuvná zásuvka sa nesmie používať s poškodeným káblom. Poškodený kábel nemôže byť opravený a musí byť vymenený osobou s príslušnými oprávneniami. Zariadenie uschovávať v príslušnej vzdialenosti od neoprávnených používateľov, ako aj detí, pretože výsuvná zásuvka je napájaná elektrickým prúdom s parametrami 230V AC/50Hz-60Hz. Všetky pokusy o opravu alebo úpravu zariadenia majú vplyv na stratu záruky. Treba sa vyhýbať kontaktu zariadenia sa vodou, ako aj s inými elektrickými vodičmi (kovy), pretože to môže ohroziť zdravie a dokonca hroziť strata života. Stolná výsuvná zásuvka v tvare valca s tromi sieťovými zástrčkami je určená na montáž priamo v doskách kancelárskeho alebo kuchynského nábytku.

2. Montáž

• Pred montážou je potrebné urobiť otvor v doske na umiestnenie výsuvnej zásuvky. Priemer otvoru by mal predstavovať 100 mm. Po urobení otvoru je z napájacej lišty potrebné odstrániť pripevňujúci prsteň (B) odkrútením ho smerom vľavo. Následne vsunúť zásuvku do otvoru (najprv napájací kábel) a nastaviť v príslušnej polohe. Vsunúť pripevňujúci prsteň (B) cez napájací kábel a zásuvku, následne ho pevne pripevniť k spodnej časti pracovného povrchu (C) (vpravo). Napájací kábel zásuvky pripojiť k sieťovej zástrčke.

Pozn: Vyžaduje sa voľný priestor pod doskou minimálne 290 mm

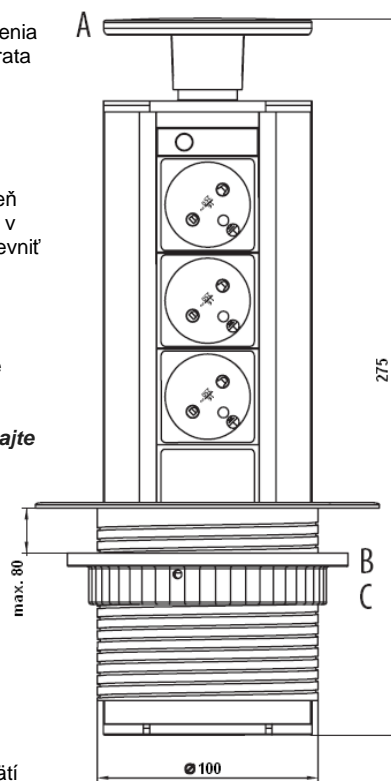
3. Používanie

• Vysunutie zásuvky sa vykonáva prostredníctvom stlačenia krytky (A). Zásuvku vysúvame smerom hore podľa potreby - pri maximálnom vysunutí sa stĺpik zastaví a prístupné sú všetky tri zásuvky.

Pozn: Stĺpik sa dá používať aj v zasunutom stave - vysuňte, zapojte kábel, stĺpik zasunúť a nechajte iba vysunutou krytku.

Technické parametre :

- Počet zásuviek : 3
- Detská poistka : áno
- Kontrolka : áno
- Montážny otvor : 100 mm
- Pripojovací kábel s vidlicou : 3x 1,5 mm
- Dĺžka kábla : 2 m
- Max . príkon : 3500 W



Smernice EMC (2004/108/ES) a LVD (2006/95/ES)

Naše výrobky zodpovedajú požiadavkám stanoveným smernicami a národnými predpismi harmonizovanými so smernicami: o elektromagnetickej kompatibilite (EMC) 2004/108/ES, o nízkom napätí (LVD) 2006/95/ES. Smernica platí pre elektrické zariadenia určené pre použitie pri nominálnom napätí v rozsahu od 50 V AC do 1000 V AC a od 75 V DC do 1 500 V DC. Smernica OEEZ 2002/96/ES



Informácia pre používateľov o likvidácii elektrických a elektronických zariadení.

Tento výrobok je označený podľa smernice OEEZ (2002/96/ES) v znení neskorších zmien, ktorá sa týka odpadu elektrických a elektronických zariadení. Tým, že zaistíte správnu likvidáciu použitých výrobkov, prispějete k zníženiu rizika negatívneho dopadu na životné prostredie a zdravie ľudí, ktoré by mohli byť ohrozené pri nesprávnej likvidácii zariadenia. Symbol nachádzajúci sa na výrobku alebo v sprievodnej dokumentácii znamená, že tento výrobok nie je klasifikovaný ako domáci odpad. Zariadenie je potrebné odovzdať v zbernom stredisku odpadov za účelom recyklácie. Pre získanie podrobnejších informácií týkajúcich sa likvidácie tohto výrobku je potrebné kontaktovať zástupcu miestnej samosprávy, dodávateľa služieb likvidácie odpadov alebo obchod, kde bol výrobok zakúpený.

Dovozce do EU: FK Technics, spol. s r.o., Koněvova 1883/62, 130 00, Praha 3, ČR