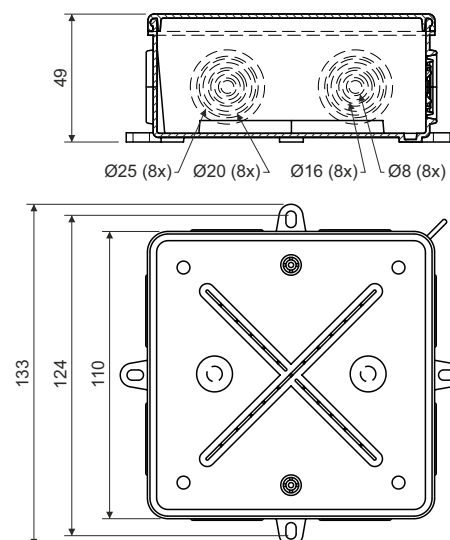


krabice

8135

popis výrobku: krabice určená pro rozvody s napětím do 400 V a s proudem max. 16 A
vhodná pro montáž do prostředí se zvýšenou vlhkostí a prachem
vstupy pro kabely nebo trubky dimenze 16, 20 a 25 mm dle EN 60423
možnost instalace na materiály třídy A1 až D

materiál - krabice: PE

materiál - víčko: PP

barva: světle šedá RAL 7035 / bílá RAL 9003

samožhášivost: ano, do 30 s

teplotní odolnost: -5 - +60 °C

zkouška žhavou smyčkou: 650 °C

třída reakce na oheň podkladového materiálu: A1-D

stupeň krytí: IP 54

hmotnost: 99 g

certifikace: ČSN EN 60 670-1

skladování: ČSN 64 0090

konfigurace: HA - krabice s nasazeným víčkem narovnány v kartonu, 30 ks; barva - bílá RAL 9003
KA - krabice s nasazeným víčkem narovnány v kartonu, 30 ks; barva - světle šedá RAL 7035

příslušenství: svorkovnice S-96; SP-96
vícepólová svorkovnice TYP210, TYP310, TYP412, TYP512, TYP612
bezšroubové svorky TYP015, TYP016, TYP017, TYP018