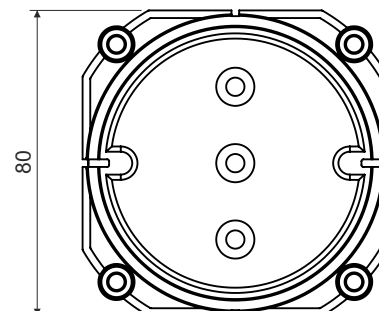


víčko krabice do betonu

KBV-1



popis výrobku: víčko je určeno pro montáž s tělem krabice KBT-1 nebo KBT-2
v kombinaci s tělem krabice KBT-1 je vhodné pro instalaci dvojjásovky
víčko lze připevnit na bednění pomocí hřebů
po vytvrnutí betonové směsi se odstraní vylamovací část víčka a vznikne prostor pro montáž
při dodatečném štukování lze pro zakrytí použít zaslepovací víčko ZV 68
pro nastavení výšky při dodatečné aplikaci omítky lze použít nastavný rámeček NR 68/6, NR 68/10 nebo NRB 60/12, NRB 60/24

materiál: PP (bezhalogenový)

barva: šedá

samozhášivost: ne

teplotní odolnost: -5 - +60 °C (krátkodobě +90 °C)

zkouška žhavou smyčkou: 650 °C

třída reakce na oheň podkladového materiálu: A1

hmotnost: 32 g

certifikace: ČSN EN 60 670-1

skladování: ČSN 64 0090

konfigurace: KB - 10 víček zabaleno ve folii, polepeny štítkem; 140 ks víček v kartonu