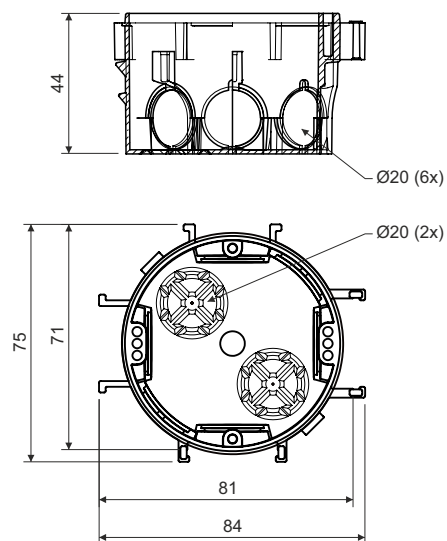


krabice přístrojová

KP 67/2

popis výrobku: krabice určená pro rozvody s napětím do 400 V a s proudem max. 16 A
 pro moderní instalace ve sdružených rámečcích
 spojení ve svislém i vodorovném směru s roztečí 71 nebo 81 mm (až 5 krabic vedle sebe)
 možnost zvětšení osové vzdálenosti distanční rozpěrkou pro designovou řadu přístrojů Element, Neo
 umožňuje montáž dvojzásuvky

materiál: PVC

barva: šedá

samozhášivost: ano, do 30 s

teplotní odolnost: -5 - +60 °C

zkouška žhavou smyčkou: 850 °C

třída reakce na oheň podkladového materiálu: A1-D

hmotnost: 33 g

certifikace: ČSN EN 60 670-1

skladování: ČSN 64 0090

konfigurace: KA - přístrojové šroubky vloženy v balení - balení: 90 ks volně v kartonu
 ST - přístrojové šroubky osazeny na krabici, na krabici štítek s EAN - balení: 90 ks volně v kartonu

příslušenství: víčko V 68
 distanční rozpěrka DR18
 nástavné rámečky NR 68/6, NR 68/10
 bezšroubové svorky TYP015, TYP016, TYP017, TYP018