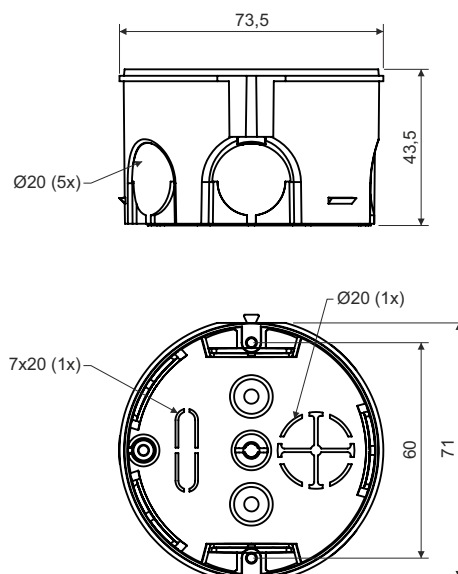


KU 68-1903



popis výrobku: krabice určená pro rozvody s napětím do 400 V a s proudem max. 16 A
přehledně uspořádaná instalace
kvalitní spojení elektrických potenciálů pomocí šroubků
mosazná PE svorka

materiál: PVC

barva: šedá

samožhášivost: ano, do 30 s

teplotní odolnost: -5 - +60 °C

zkouška žhovou smyčkou: 850 °C

třída reakce na oheň podkladového materiálu: A1-D

hmotnost: 86 g

certifikace: ČSN EN 60 670-1

skladování: ČSN 64 0090

konfigurace: KA - krabice osazeny víčkem a svorkovnicí - balení: 100 ks volně v kartonu

příslušenství: zaslepovací víčko ZV 68
nástavné rámečky NR 68/6, NR 68/10
nástavný trn TN 68

pomocné nářadí: bezpříklepová fréza do zdiva FR 68 SDS