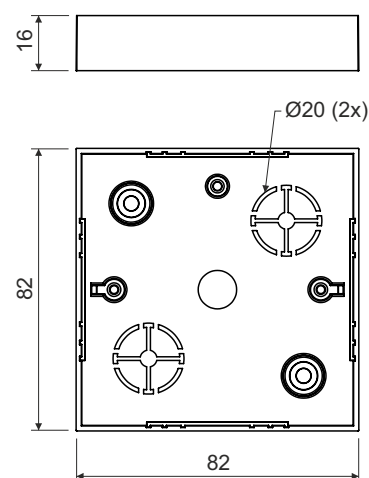


krabice přístrojová

LK 80/1



popis výrobku: krabice určená pro rozvody s napětím do 400 V a s proudem max. 16 A
svým tvarem je vhodná i pro starší přístroje
na bočnicích krabice jsou předznačené vstupy pro průchody lišt
pro instalaci na materiály třídy reakce na oheň E nebo F je nutné použít izolační podložku

materiál: PVC

barva: bílá

samozhášivost: ano, do 30 s

teplotní odolnost: -5 - +60 °C

zkouška žhovou smyčkou: 850 °C

třída reakce na oheň podkladového materiálu: A1-D

hmotnost: 31 g

certifikace: ČSN EN 60 670-1

skladování: ČSN 64 0090

konfigurace: HB - 10 ks krabic včetně přístrojových šroubků zabaleno ve folii; 160 ks krabic v kartonu

příslušenství: víčko VLK 80
izolační podložka PI 80R
svorkovnice S-66
bezšroubové svorky TYP015, TYP016, TYP017, TYP018