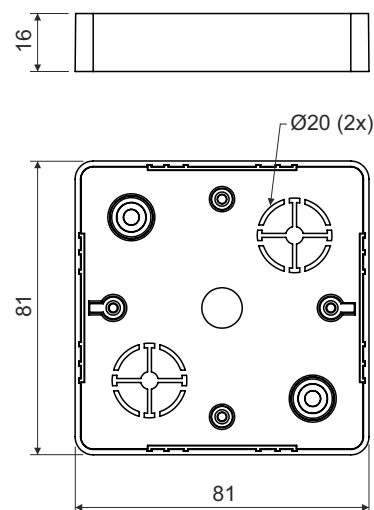


## krabice odbočná s víčkem VLK 80/R

**LK 80R/2**

**popis výrobku:** krabice určená pro rozvody s napětím do 400 V a s proudem max. 16 A  
na bočních krabice jsou předznačené vstupy pro průchody lišt  
pro instalaci na materiály třídy reakce na oheň E nebo F je nutné použít izolační podložku  
umožňuje montáž svorkovnice nebo bezšroubových svorek  
výška krabice s víčkem je 26 mm

**materiál:** PVC

**barva:** bílá

**samozhášivost:** ano, do 30 s

**teplotní odolnost:** -5 - +60 °C

**zkouška žhavou smyčkou:** 850 °C

**třída reakce na oheň podkladového materiálu:** A1-D

**hmotnost:** 53 g

**certifikace:** ČSN EN 60 670-1

**skladování:** ČSN 64 0090

**konfigurace:** HB - 10 ks krabic včetně přístrojových šroubků zabaleno ve folii; 10 ks víček zabaleno ve folii; 120 ks krabic a víček v kartonu

**příslušenství:** víčko VLK 80/R  
nástavný rámeček NR 80/R  
izolační podložka PI 80R  
svorkovnice S-66  
bezšroubové svorky TYP015, TYP016, TYP017, TYP018