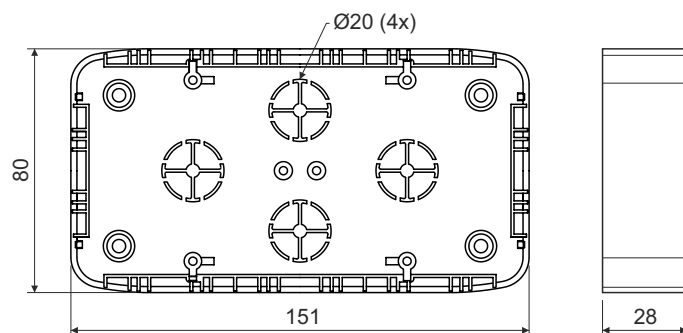
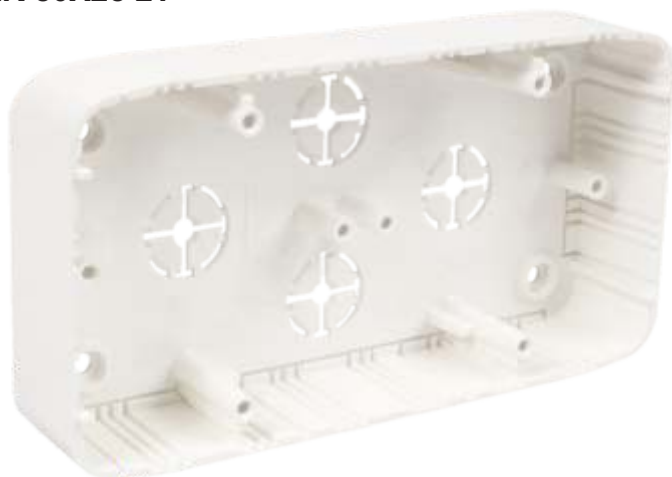


krabice přístrojová

LK 80X28 2T

popis výrobku: krabice určená pro rozvody s napětím do 400 V a s proudem max. 16 A
 svým tvarem je určena pro přístroje modelové řady Tango - ABB
 určená pro přístroje ve vodorovném dvojnásobném rámečku
 na bočních krabicích jsou předznačené vstupy pro průchody lišt
 pro instalaci na materiály třídy reakce na oheň E nebo F je nutné použít izolační podložku - pro prodloužení je nutné použít 2 ks podložky PI 80 2ZT a upravit na požadovanou délku

materiál: PVC

barva: bílá

samozhášivost: ano, do 30 s

teplotní odolnost: -5 - +60 °C

zkouška žhavou smyčkou: 850 °C

třída reakce na oheň podkladového materiálu: A1-D

hmotnost: 72 g

certifikace: ČSN EN 60 670-1

skladování: ČSN 64 0090

konfigurace: HB - 10 ks krabic včetně přístrojových šroubků (pro 2 přístroje na 1 krabici) zabaleno ve folii; 60 ks krabic v kartonu

příslušenství: izolační podložka PI 80 2ZT
 bezšroubové svorky TYP015, TYP016, TYP017, TYP018