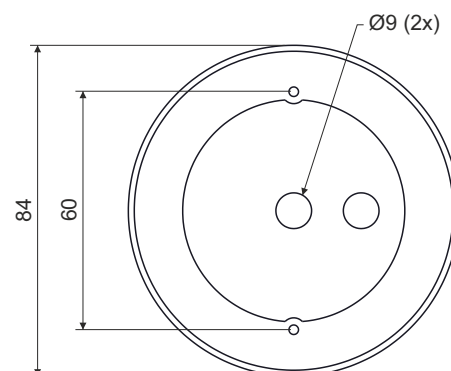


víčko

V 68 S



popis výrobku: pro uzavření montážního prostoru krabice s lustrákem
zajišťuje krytí IP 20
dva přívody umožňují protažení přívodu ke světlu a montáž lustráku
připevňuje se pomocí vrtů 2,9 x 13 (nejsou součástí balení)

materiál: PVC

barva: bílá

samozhášivost: ano, do 30 s

teplotní odolnost: -5 - +60 °C

zkouška žhavou smyčkou: 850 °C

třída reakce na oheň podkladového materiálu: A1-F

hmotnost: 14 g

certifikace: ČSN EN 60 670-1

skladování: ČSN 64 0090

konfigurace: HB - 10 víček zabaleno ve folii, polepeny štítkem; 120 víček v kartonu

spodek krabice do betonu
Příklad použití lustrháku na horizontální bednění

Víčko KBV-1 (KBV-2) se připevní na pevný horizontální díl bednění. Tělo KBT-1 (KBT-2) se sestaví se spodem KBS-3 a po vytvoření otvorů pro elektroinstalační trubky, se společně zamáčknu do již zařizovaného víčka.

Do připravené sestavy se instalují elektroinstalační trubky. Výrobce doporučuje použití ohebných trubek LPE (23xx/LPE-x)

Matice KBM se do spodního dílu KBS-3 vkládá před zalitím sestavy betonovou směsí.

Před zalitím betonovou směsí se doporučuje vyvázání sestavy k armovacím výztužím pomocí stahovacích pásek a utěsnění prostupů okolo trubek tmelem.

Po vyzrání betonové směsi a demontáži bednění se násilím odstraní vylamovací dno víček KBV a provede se vložení lustrháku odpovídající délky. Do sestavy s tělem krabice KBT-1 je určen lustrhák KBP-10, do sestavy s tělem krabice KBT-2 je určen lustrhák KBP-9.

Pro zakrytí montážního prostoru je určeno víčko V 68 S. Víčko má připravený otvor pro přívod ke světlu a pro lustrhák.

