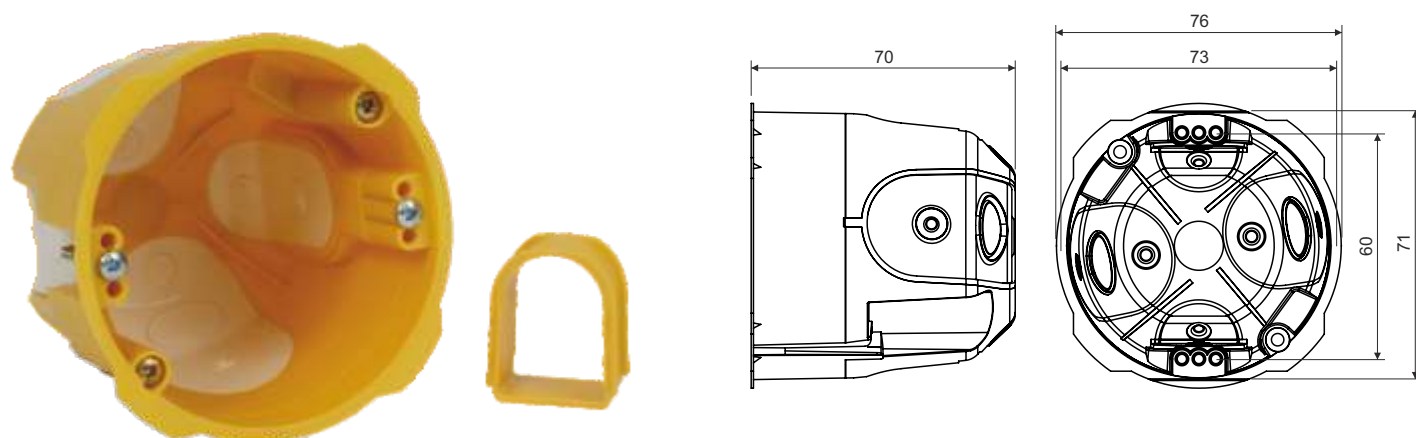


KPRL 68-70/LD



popis výrobku: krabice určená pro rozvody s napětím do 400 V a s proudem max. 16 A
 určená pro montáž do dutých stěn (např. stěny ze sádkkartonu)
 vstupní otvory z pružného materiálu
 v pružném materiálu předznačeny průchody pro utěsnění kabelů a trubek (4x 6-10 mm, 4x 6-16 mm, 2x 20-25 mm)
 instalace kabelů a trubek se provádí odstraněním (vytržením) předlisovaného membránového vstupu patřičného průměru a následným vložením kabelů případně trubky
 zajištěna vzduchotěsnost prostupu s instalovaným kabelem nebo trubkou
 vhodná pro nízkoenergetické nebo pasivní domy
 zabraňuje proudění vzduchu instalací
 součástí balení jsou spojky umožňující spojení krabic s roztečí 71 mm, při spojení je nutné odstranit označenou část okraje
 instalované montážní šrouby s plastovou patkou jsou opatřeny dvouchodým samořezným závitem pro rychlou montáž
 instalované přístrojové šroubky dotaženy pod úroveň okraje krabice
 rozšířené okraje lemu situovány pro snadné překrytí instalovaným přístrojem
 při montáži není nutné zahloubení okraje instalačního otvoru
 možnost vložení bezšroubových svorek
 při použití krycího víčka V 68 dosahuje krytí IP 30

materiál: PVC (bezolvnaté)

barva: okrová

samozhášivost: ano, do 30 s

teplotní odolnost: -5 - +60 °C

zkouška žhavou smyčkou: 850 °C

třída reakce na oheň podkladového materiálu: A1-F

hmotnost: 40 g

certifikace: ČSN EN 60 670-1

skladování: ČSN 64 0090



konfigurace: NA - krabice osazeny šrouby pro montáž do sádkkartonu a přístrojovými šrouby - balení: 8 ks ve folii, 96 ks v kartonu

příslušenství: víčko V 68
 bezšroubové svorky TYP015, TYP016, TYP017, TYP018

pomocné nářadí: pilový vrták VPT 68
 unašeč VPTU