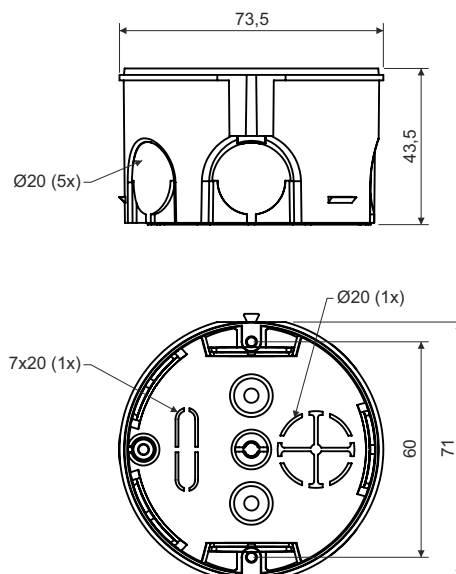


KU 68-1901



popis výrobku: krabice určená pro rozvody s napětím do 400 V a s proudem max. 16 A
 umožňuje montáž dvojjásovek
 umožňuje spojení v souvislou řadu s roztečí 71 mm (až 3 krabice)
 krabice lze spojovat s krabicemi KP 68/2, KP 68 a KPR 68
 možnost vložení svorkovnice a vložení bezšroubových svorek

materiál: PVC

barva: šedá

samozhášivost: ano, do 30 s

teplotní odolnost: -5 - +60 °C

zkouška žhavou smyčkou: 850 °C

třída reakce na oheň podkladového materiálu: A1-D

hmotnost: 32 g

certifikace: ČSN EN 60 670-1

skladování: ČSN 64 0090

konfigurace: KA - přístrojové šroubky přiloženy v balení - balení: 100 ks volně v kartonu
 ZB - přístrojové šroubky přiloženy v balení - balení: 10 ks ve folii, 80 ks v krabici
 SN - dvě krabice osazeny zaslepovacím víčkem, přiloženy 4 přístrojové šroubky - balení: 2 ks ve folii, 100 ks v krabici

příslušenství: víčko KO 68
 víčko V 68
 zaslepovací víčko ZV 68
 nástavné rámečky NR 68/6, NR 68/10
 nastavný trn TN 68
 svorkovnice S-66
 bezšroubové svorky TYP015, TYP016, TYP017, TYP018

pomocné nářadí: bezpříklepová fréza do zdiva FR 68 SDS