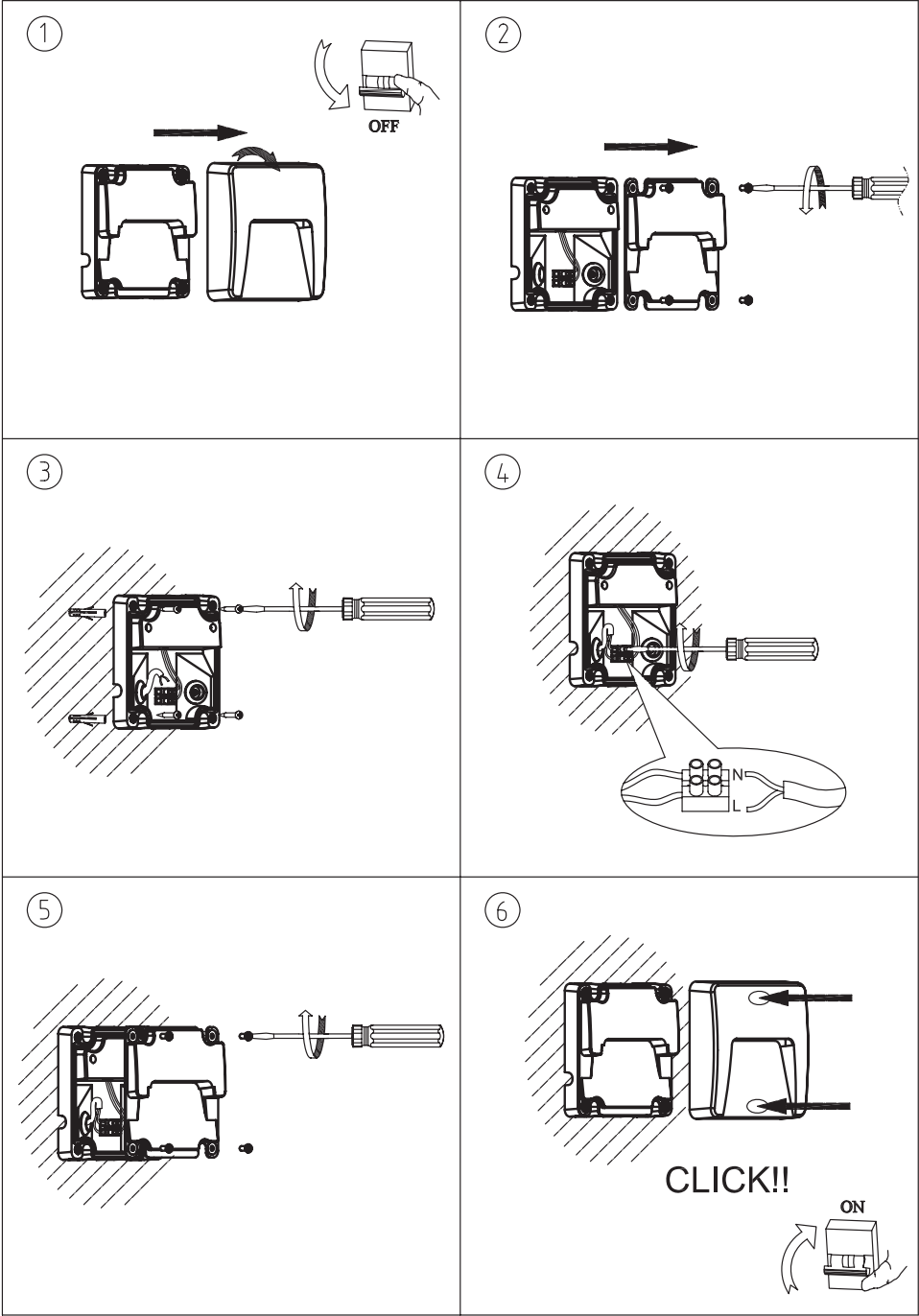


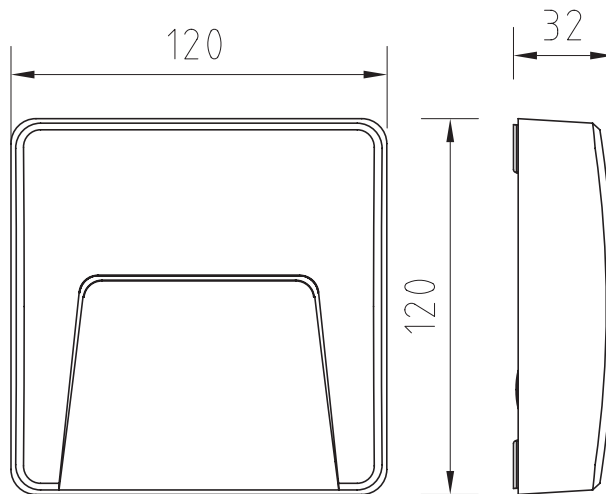
ZC0114

GB	Recessed LED Orientation Light Fitting
CZ	LED orientační svítidlo přisazené
SK	LED orientačné svietidlo prisadené
PL	Naścienna oprawa orientacyjna LED
HU	Beépíthető LED irányfény
SI	Orientacijska nadometno LED svetilka
RS HR BA ME	Orijentacijski upušteni držač LED svjetla
DE	LED-Orientierungsleuchte, zur Wandmontage
UA	Накладний світлодіодний світильник
RO	LED lampă de orientare aplicată
LT	Įleistas keičiamos krypties LED šviestuvai
LV	Iedziļināts LED orientācijas gaismeklis
EE	Integreeritav LED-orienteerumisvalgusti
BG	Осветително тяло за вграждане за LED ориентиращо осветление



www.emos.eu





Type	Power source	Power	Luminous flux	Color temperature	Dimensions
ZC0114	220–240 V~, 50/60 Hz	3 W	100 lm	4 000 K	120 × 120 × 32 mm

GB | Recessed LED Orientation Light Fitting

The LED light fitting is designed to be installed onto a solid base in indoor or outdoor areas.

Enclosure: IP65 – for outdoor environments.

Check the light fitting before use and do not use it if you find any of its parts damaged. Before assembly, make sure power supply is disconnected. In case of malfunction, do not try to repair or dismantle the light fitting. The LEDs are not replaceable. Failure to observe any instructions provided in the manual may result in injury or property damage.

Installation

Attach the light fitting securely to a fixed base in the wall. Connect the power cable for connecting to a 230 V~ power network. The conductor must not be connected to power supply at the time of installation of the light fitting. Connection of the power cable to the light fitting may only be done by a professional with relevant qualifications. Proceed in accordance with the enclosed drawing during installation.

L = phase conductor (usually black, brown or grey)

N = neutral conductor (usually blue)

WARNING

- The light fitting is only suited for fixed installation.
- The light fitting may only be connected to an electrical network with installation and protection that is in line with valid regulations and standards.
- Before interfering with the light fitting or performing maintenance and repair, the light fitting must be disconnected from the power grid. This must only be done by a knowledgeable person in accordance with valid regulations on qualification for such activities.
- Immediately take the light fitting out of operation if any portion of the light fitting becomes damaged.
- LEDs inside the light fitting are not replaceable.
- Do not interfere with the internal wiring of the light fitting.
- Never cover the light fitting with materials for thermal insulation.
- If the light fitting housing becomes damaged, do not use the light fitting and immediately replace the housing with a new one.



Do not dispose with domestic waste. Use special collection points for sorted waste. Contact local authorities for information about collection points. If the electronic devices would be disposed on landfill, dangerous substances may reach groundwater and subsequently food chain, where it could affect human health.

Emos spol. s r. o. declares that the ZC0114 is in compliance with the essential requirements and other relevant provisions of Directive. The device can be freely operated in the EU. The Declaration of Conformity can be found at <http://www.emos.eu/download>.

CZ LED orientační svítidlo přisazené

LED svítidlo je určeno k montáži na pevný podklad do vnějších i vnitřních prostor.

Krytí: IP65 – pro venkovní prostředí.

Před použitím svítidlo zkontrolujte, je-li jakákoliv část poškozena, nepoužívejte jej. Před montáží se ujistěte, že je elektrický přívod odpojen. V případě poruchy svítidlo neopravujte ani nerozebírejte. LED nejsou vyměnitelné. Nedodržení jakékoliv instrukce uvedených v návodu může způsobit újmu na zdraví i majetku.

Montáž

Svítidlo pevně připevněte na pevný podklad do zdi. Připojte napájecí kabel pro připojení k napájecí síti 230 V~. Připojovaný vodič nesmí být v době montáže svítidla připojen na napájecí síť. Připojení napájecího kabelu ke svítidlu může provádět pouze pracovník s kvalifikací dle vyhlášky č. 50/1978 Sb., v platném znění, minimálně pracovník znalý dle § 5 vyhlášky č. 50/1978 Sb., v platném znění. Při montáži postupujte podle přiloženého nákresu.

L = fázový vodič (většinou černý, hnědý nebo šedý)

N = nulový vodič (většinou modrý)

UPOZORNĚNÍ

- Svítidlo je vhodné výhradně pro pevnou montáž.
- Svítidlo lze připojit pouze do elektrické sítě, jejíž instalace a jistění odpovídá platným normám.
- Před jakýmkoliv zásahem do svítidla nebo prováděním údržby a servisu je nutno svítidlo odpojit od elektrické sítě. Tuto činnost smí provádět pouze osoba znalá ve smyslu platných vyhlášek o způsobilosti k činnosti.
- V případě poškození jakékoliv části svítidla svítidlo okamžitě vyřaďte z provozu.
- LED ve svítidle nejsou vyměnitelné.
- Nijak nezasahujte do vnitřního zapojení svítidla.
- Svítidlo nikdy nezakrývejte tepelně izolačním materiálem.
- V případě rozbití krytu svítidla svítidlo nepoužívejte a okamžitě nahraďte novým krytem.



Nevyhazujte elektrické spotřebiče jako netříděný komunální odpad, použijte sběrná místa tříděného odpadu. Pro aktuální informace o sběrných místech kontaktujte místní úřady. Pokud jsou elektrické spotřebiče uloženy na skládkách odpadků, nebezpečné látky mohou prosakovat do podzemní vody a dostat se do potravního řetězce a poškozovat vaše zdraví.

Emos spol. s r. o. prohlašuje, že ZC0114 je ve shodě se základními požadavky a dalšími příslušnými ustanoveními směrnice. Zařízení lze volně provozovat v EU. Prohlášení o shodě lze najít na webových stránkách <http://www.emos.eu/download>.

SK LED orientačné svietidlo prisadené

LED svietidlo je určené na montáž na pevný podklad do vonkajších aj vnútorných priestorov.

Krytie: IP65 – pre vonkajšie prostredie.

Pred použitím svietidlo skontrolujte a pokiaľ je akákoľvek jeho časť poškodená, nepoužívajte ho. Pred montážou sa uistite, že je elektrický prívod odpojený. V prípade poruchy svietidlo neopravujte ani nerozoberajte. LED nie sú vymeniteľné. Nedodržanie akejkoľvek inštrukcie uvedenej v návode môže spôsobiť ujmu na zdraví aj majetku.

Montáž

Svietidlo pevne pripevnite na pevný podklad do steny. Pripojte napájací kábel pre pripojenie k napájacej sieti 230 V~. Pripojovaný vodič nesmie byť v dobe montáže svietidla pripojený na napájaciu sieť. Pripojenie napájacieho káblu ku svietidlu môže prevádzkať len pracovník s príslušnou kvalifikáciou. Pri montáži postupujte podľa priloženého nákresu.

L = fázový vodič (väčšinou čierny, hnedý alebo sivý)

N = nulový vodič (väčšinou modrý)

UPOZORNENIE

- Svietidlo je vhodné výhradne pre pevnú montáž.
- Svietidlo je možné pripojiť len do elektrickej siete, ktorej inštalácia a istenie zodpovedá platným normám.
- Pred akýmkoľvek zásahom do svietidla alebo prevádzaním údržby a servisu je nutné svietidlo odpojiť od elektrickej siete. Túto činnosť môže prevádzkať len osoba znalá v zmysle platných vyhlášok o spôsobilosti k činnostiam.
- V prípade poškodenia akejkoľvek časti svietidla svietidlo okamžite vyraďte z prevádzky.
- LED vo svietidle nie sú vymeniteľné.
- Nijako nezasahujte do vnútorného zapojenia svietidla.
- Svietidlo nikdy nezakrývajte tepelne izolačným materiálom.
- V prípade rozbitia krytu svietidla svietidlo nepoužívajte a okamžite nahraďte novým krytom.



Nevyhádzajte elektrické spotrebiče ako netriedený komunálny odpad, použite zberné miesta triedeného odpadu. Pre aktuálne informácie o zberných miestach kontaktujte miestne úrady. Pokiaľ sú elektrické spotrebiče uložené na skládkach odpadkov, nebezpečné látky môžu presakovať do podzemnej vody a dostať sa do potravinového reťazca a poškodzovať vaše zdravie.

EMOS spol. s r. o. prehlasuje, že ZC0114 je v zhode so základnými požiadavkami a ďalšími príslušnými ustanoveniami smernice. Zariadenie je možné voľne prevádzkovať v EÚ. Prehľadanie o zhode možno nájsť na webových stránkach <http://www.emos.eu/download>.

PL Naścienna oprawa orientacyjna LED

Oprawa LED jest przeznaczona do montażu na mocnym podłożu w pomieszczeniach wewnętrznych i na zewnątrz budynków. Stopień ochrony: IP65 – dla środowiska zewnętrznego.

Przed użyciem kontrolujemy oprawę i jeżeli jakkolwiek jej część jest uszkodzona, nie korzystamy z niej. Przed montażem sprawdzamy, czy doprowadzenie elektryczne jest wyłączone. W przypadku awarii oprawy nie naprawiamy jej, ani nie rozbieramy. Diody LED nie są wymienne. Nieprzestrzeganie jakichkolwiek zaleceń zawartych w tej instrukcji może spowodować uszczerbek na zdrowiu i mieniu.

Montaż

Oprawę dobrze przymocowujemy do mocnego podłoża, którym jest ściana. Podłączamy przewód zasilający oprawę z sieci 230 V~. Podłączany przewód w czasie montażu oprawy nie może być podłączony do sieci zasilającej. Podłączenie przewodu zasilającego do oprawy może wykonać tylko pracownik posiadający wymagane uprawnienia kwalifikacyjne. Przy montażu kierujemy się załączonym rysunkiem.

L = przewód fazowy (w większości czarny, brązowy albo szary)

N = przewód zerowy (w większości niebieski)

UWAGA

- Oprawa jest przystosowana wyłącznie do montażu na stałe.
- Oprawę można podłączyć tylko do sieci elektrycznej, której instalacja i zabezpieczenie odpowiadają obowiązującym normom.
- Przed jakąkolwiek ingerencją do oprawy albo wykonywaniem konserwacji i serwisu trzeba odłączyć oprawę od sieci elektrycznej. Tę czynność może wykonać tylko osoba wykwalifikowana w znaczeniu obowiązujących rozporządzeń o wymaganych kwalifikacjach do wykonywania czynności.
- W przypadku uszkodzenia jakiegokolwiek części oprawy, natychmiast wyłączamy ją z dalszej eksploatacji.
- Diody LED w oprawie nie są wymienne.
- W żaden sposób nie ingerujemy do połączeń wewnętrznych w oprawie.
- Oprawy nigdy nie zasłaniamy materiałem stanowiącym izolację cieplną.
- W przypadku rozbicia osłony oprawy, nie korzystamy dalej z uszkodzonej oprawy, tylko niezwłocznie wymieniamy uszkodzony element na nowy.



Zgodnie z przepisami Ustawy o ZSEiE zabronione jest umieszczanie łącznie z innymi odpadami zużytego sprzętu oznakowanego symbolem przekreślonego kosza. Użytkownik, chcąc pozbyć się sprzętu elektronicznego i elektrycznego, jest zobowiązany do oddania go do punktu zbierania zużytego sprzętu. W sprzęcie nie znajdują się składniki niebezpieczne, które mają szczególnie negatywny wpływ na środowisko i zdrowie ludzi.

Emos spol. s r. o. oświadcza, że wyrób ZC0114 jest zgodny z wymaganiami podstawowymi i innymi, właściwymi postanowieniami dyrektywy. Urządzenie można bez ograniczeń użytkować w UE. Deklaracja zgodności znajduje się na stronach internetowych <http://www.emos.eu/download>.

HU Beépíthető LED irányfény

A LED-es lámpa szilárd alapra szerelhető kültéren és beltérben egyaránt.

Védelem: IP65 – kültéren.

A használat előtt ellenőrizze a lámpát. Ne használja a lámpát, ha azon bármilyen sérülést észlel. A beszerelés előtt ellenőrizze, hogy a hálózati feszültséget lekapcsolta-e. A lámpa sérülése esetén ne javítsa és ne szerelje szét azt. A LED izzók nem cserélhetők. A használati útmutatóban szereplő utasítások figyelmen kívül hagyása sérüléshez és vagyoni kárhoz vezethet.

Beszerelés

Rögzítse a lámpát szilárd alapra a falba. Csatlakoztassa a tápkábelt a 230 V~ hálózati feszültség bekötéséhez. A bekötött vezeték a lámpa beszerelésekor nem lehet hálózati feszültség alatt. A tápkábel lámpához csatlakoztatását kizárólag a megfelelő képzettséggel rendelkező dolgozó végezheti. A beszereléskor kövesse a mellékelt ábra utasításait.

L = fázisvezeték (általában a fekete, a barna vagy a szürke vezeték)

N = nullás vezeték (általában a kék)

FIGYELMEZTETÉS

- A lámpa kizárólag szilárd alapra való felszerelésre alkalmas.
- A lámpa csak olyan elektromos hálózatba köthető, amelynek telepítése és biztosítása megfelel a hatályos szabványoknak.

- A lámpán végzett módosítások vagy a karbantartás és szervizelés előtt a lámpát kösse le az elektromos hálózatról. Ezt a tevékenységet csak a hatályos jogszabályok szerint alkalmas és képzett személy végezheti.
- A lámpa bármelyik részének sérülése esetén ne üzemeltesse tovább a lámpát.
- A LED izzók a lámpában nem cserélhetőek.
- Ne módosítsa a lámpa belső bekötéseit.
- Soha ne takarja le a lámpát hőszigetelő anyaggal.
- A lámpaburkolat repedése vagy törése esetén ne használja tovább a lámpát, és azonnal cserélje ki a burkolatot.



Az elektromos készülékeket ne dobja a vegyes háztartási hulladék közé, használja a szelektív hulladékgyűjtő helyeket. A gyűjtőhelyekre vonatkozó aktuális információkért forduljon a helyi hivatalokhoz. Ha az elektromos készülékek a hulladék-tárolókba kerülnek, veszélyes anyagok szivároghatnak a talajvízbe, melyek így bejuthatnak a táplálékláncba és veszélyeztethetik az Ön egészségét és kényelmét.

Az Emos spol. s r. o. kijelenti, hogy az ZC0114 megfelel az irányelv alapvető követelményeinek és egyéb vonatkozó rendelkezéseinek. A készülék az EU teljes területén használható. A megfelelőségi nyilatkozat letölthető az alábbi honlapról: <http://www.emos.eu/download>.

SI Orientációs nadometno LED svetilka

LED svetilka je namenjena za namestitvev na trdo podlago v zunanjih in notranjih prostorih.

Zaščita: IP65 – za zunanjo uporabo.

Pred uporabo svetilko preverite. Če je katerikoli del poškodovan, je ne uporabljajte. Pred namestitvijo preverite, ali je izklopljen dovod električnega toka. V primeru okvare svetilke ne popravljajte, niti ne razstavljajte. LED niso zamenljive. Neupoštevanje kateregakoli napotka, navedenega v navodilih lahko povzroči telesne poškodbe in premoženjske škode.

Montáž

Svetilko fiksno pritrдите na trdo podlago na steni. Napajalni kabel priključite na napajalno omrežje 230 V~. Priključeni vodnik ne sme biti v času namestitve luči priključen na napajalno omrežje. Priključitev napajalnega kabla k svetilki lahko opravlja le ustrezno usposobljen delavec. Pri namestitvi sledite priloženi risbi.

L = fazni vodnik (večinoma črn, rjav ali siv)

N = nevtralni vodnik (večinoma moder)

OPOZORILO

- Svetilka je primerna izključno za fiksno namestitvev.
- Svetilko je možno priključiti le na električno omrežje, katerega inštalacija in varovanje je v skladu z veljavnimi standardi.
- Pred kakršnimkoli posegom v svetilko ali izvajanjem vzdrževanja in servisa je treba svetilko izklopiti z električnega omrežja. To dejavnost lahko izvaja samo oseba, seznanjena z veljavnimi odredbami o usposobitvi za te dejavnosti.
- V primeru poškodbe kateregakoli dela svetilke, svetilko nemudoma izključite iz obratovanja.
- LED v svetilki niso zamenljive.
- Nikakor ne posegajte v notranje vezje svetilke.
- Svetilke nikoli ne pokrivajte s toplotno izolacijskim materialom.
- V primeru razbitja pokrova svetilke, svetilko ne uporabljajte in pokrov nemudoma nadomestite z novim.



Električnih naprav ne odlagajte med mešane komunalne odpadke, uporabljajte zbirna mesta ločenih odpadkov. Za aktualne informacije o zbirnih mestih se obrnite na krajevne urade. Če so električne naprave odložene na odlagaljskih odpadkov, lahko nevarne snovi pronicajo v podtalnico, pridejo v prehransko verigo in škodijo vašemu zdravju.

Emos spol. s r. o. izjavlja, da sta ZC0114 v skladu z osnovnimi zahtevami in drugimi z njimi povezanimi določbami direktive. Naprava se lahko prosto uporablja v EU. Izjava o skladnosti je del navodil ali pa jo lahko najdete na spletnih straneh <http://www.emos.eu/download>.

RS|HR|BA|ME Orijetacijski upušteni držač LED svetla

Držač LED svetla dizajniran je za ugradnjo na čvrstu bazu u zatvorenim prostorima ili na otvorenome.

Kučičte: IP65 – za upotrebu na otvorenom.

Proverite držač svetla prije korištenja i ne koristite ga ako ima ikakvih oštećenja. Prije sklapanja provjerite je li isključeno napajanje. U slučaju kvara ne pokušavajte sami popravljati ili rastavljati držač svetla. LED žarulje iz svjetiljke nisu zamjenjive. Nepridržavanje bilo koje od uputa navedenih u ovom priručniku može prouzročiti ozljede ili materijalnu štetu.

Ugradnja

Držač svetla dobro pričvrstite na fiksno postolje na zidu. Priključite kabel za napajanje za spajanje na izmjeničnu naponsku mrežu 230 V. Vodič ne smije biti priključen na napajanje u trenutku ugradnje držača svetla. Priključivanje kabela napajanja na držač svetla smije obavljati samo stručna osoba kvalificirana za takve poslove. Ugradnju obavite prema uputama na ilustraciji.

L = fazni vodič (obično crne, smeđe ili sive boje)

N = neutralni vodič (obično plave boje)

UPOZORENJE

- Držač svjetla namijenjen je isključivo za fiksnu ugradnju.
- Držač svjetla smije se priključivati samo na električnu mrežu koja je instalirana i zaštićena sukladno važećim propisima i normama.
- Prije diranja držača svjetla ili obavljanja održavanja ili popravaka, držač svjetla treba isključiti s mrežnog napajanja. To može učiniti isključivo stručna osoba, osposobljena sukladno važećim zakonskim propisima o potrebnim kvalifikacijama za takve radove.
- Ako se neki dio ošteti, držač svjetla odmah prestanite upotrebljavati.
- LED žarulje iz držača svjetla nisu zamjenjive.
- Ne dirajte unutarnje ožičenje držača svjetla.
- Ne prekrivajte držač svjetla materijalima za toplinsku izolaciju.
- Ako se kućište držača svjetla ošteti, prestanite ga koristiti i odmah zamijenite kućište novim.



Ne bacajte električne uređaje kao nerazvrstani komunalni otpad, koristite centre za sakupljanje razvrstanog otpada. Za aktualne informacije o centrima za sakupljanje otpada kontaktirajte lokalne vlasti. Ako se električni uređaji odlože na deponije otpada, opasne materije mogu prodrijeti u podzemne vode i ući u lanac ishrane i oštetiti vaše zdravlje.

Emos spol. s r. o. izjavljuje da su uređaj ZC0114 sukladni osnovnim zahtjevima i ostalim važećim odredbama Direktive. Uпотреба uređaja dopuštena je u zemljama članicama EU. Izjava o sukladnosti nalazi se na adresi <http://www.emos.eu/download>.

DE LED-Orientierungsleuchte, zur Wandmontage

Die LED-Lampe ist zur Montage an einen festen Untergrund im Innen- und Außenbereich bestimmt.

Schutzart: IP65 – für den Außenbereich

Vor dem Einsatz ist die Leuchte zu prüfen. Sollte irgendein Teil der Leuchte beschädigt sein, darf sie nicht verwendet werden. Vor der Montage achten Sie darauf, dass Stromzufuhr abgeschaltet ist. Im Fall von Störungen, reparieren Sie die Lampe nicht und zerlegen Sie sie nicht. LEDs sind nicht austauschbar. Die Nichteinhaltung von Anweisungen, wie sie in dieser Bedienungsanleitung aufgeführt sind, kann Gesundheits- und Eigentumsschäden hervorrufen.

Montage

Die Lampe befestigen Sie fest an einem festen Untergrund an der Wand. Schließen Sie das Stromanschlusskabel an eine Netzspannung von 230 V~ an. Der Stromleiter darf nicht in der Zeit während der Montage des Halogen-Strahlers an das Stromnetz angeschlossen werden. Der Anschluss des Versorgungskabels an die Leuchte darf nur von einem entsprechend qualifizierten Fachmann vorgenommen werden. Bei der Montage ist entsprechend der beiliegenden Skizze vorzugehen.

L = Phasenleiter (meistens schwarz, braun oder grau)

N = Nullleiter (meistens blau)

HINWEIS

- Der Halogen-Strahler ist ausschließlich zur Festmontage geeignet.
- Der Reflektor darf nur an ein Stromnetz angeschlossen werden, dessen Installation und Sicherung den geltenden Normen entspricht.
- Vor jedem Eingriff bzw. Wartung und Service des Leuchtkörpers muss der Halogen-Strahler vom Stromnetz getrennt werden. Dies darf nur von einer SACHKUNDIGEN Person im Sinn der geltenden Verordnungen in Bezug auf die Eignung für diese Tätigkeiten erfolgen.
- Falls ein Teil der Lampe beschädigt ist, setzen Sie die Lampe sofort außer Betrieb.
- LEDs sind nicht austauschbar.
- Nehmen Sie niemals Eingriffe an den innen befindlichen Anschlüssen der Lampe vor.
- Decken Sie niemals die Lampe mit wärmeisolierenden Materialien ab.
- Falls die Abdeckung der Lampe defekt ist, verwenden Sie die Lampe nicht und ersetzen Sie sie sofort durch eine neue.



Die Elektroverbraucher nicht als unsortierter Kommunalabfall entsorgen, Sammelstellen für sortierten Abfall bzw. Müll benutzen. Setzen Sie sich wegen aktuellen Informationen über die jeweiligen Sammelstellen mit örtlichen Behörden in Verbindung. Wenn Elektroverbraucher auf üblichen Mülldeponien gelagert werden, können Gefahrstoffe ins Grundwasser einsickern und in den Lebensmittelllauf gelangen, Ihre Gesundheit beschädigen und Ihre Gemütlichkeit verderben.

Die Firma Emos spol. s r. o. erklärt, dass ZC0114 mit den Grundanforderungen und den weiteren dazugehörigen Bestimmungen der EU-Richtlinie konform ist. Das Gerät kann innerhalb der EU frei betrieben werden. Die Konformitätserklärung finden Sie auf folgender Webseite: <http://www.emos.eu/download>.

UA Накладний світлодіодний світильник

Світлодіодний світильник призначений для монтажу на твердій підкладці як зовні, так і у внутрішніх просторах.

Захист: IP65 - для зовнішнього використання

Перед використанням перевірте світильник і не використовуйте його, якщо будь-яка його частина пошкоджена. Перед встановленням переконайтеся, що джерело живлення від'єднано. У разі несправності не відремонтуйте та не розбирайте

світільник. Світлодіоди не є взаємозамінними. Недотримання інструкцій, наведених у цьому посібнику, може призвести до пошкодження здоров'я або майна.

Монтаж

Прикріпіть світільник міцно до стіни. Підключіть кабель живлення для підключення до електромережі 230 В~. Кабель для підключення під час монтажу світільника не може бути приєднаний до джерела живлення. Підключення кабелю живлення до світільника може здійснюватися лише кваліфікованим працівником з відповідною кваліфікацією. Під час монтажу дійте згідно малюнку.

L = фазний провідник (переважно чорний, коричневий або сірий)

N = нульовий провідник (переважно синій)

ПОПЕРЕДЖЕННЯ

- Світільник підходить тільки для фіксованого монтажу.
- Світільник можна підключати лише до електромережі, установка та захист якої відповідає застосовним стандартам.
- Перед будь-яким втручанням у світільник або під час технічного обслуговування та сервісу, світільник необхідно від'єднати від електромережі. Ця діяльність може здійснюватися тільки особою, яка є компетентною в розумінні чинного законодавства про компетенцію щодо діяльності.
- Якщо будь-яка частина світільника пошкоджена, ним не користуйтеся.
- Світлодіоди у світільнику не замінюються.
- Жодним способом не втручайтесь у внутрішнє підключення світільника.
- Ніколи не покривайте світільник теплоізоляційним матеріалом.
- Не використовуйте світільник у разі поломки кришки світільника але негайно її замініть за нову.



Не викидуйте електричні пристрої як несортвані комунальні відходи, користуйтеся місцями збору комунальних відходів. За актуальною інформацією про місця збору звертайтеся до установ за місцем проживання. Якщо електричні пристрої розміщені на місцях з відходами, то небезпечні речовини можуть проникати до підземних вод і дістатися до харчового обігу та пошкоджувати ваше здоров'я.

ТОВ «Emos spol.» повідомляє, що ZC0114 відповідає основним вимогам та іншим відповідним положенням Директиви. Пристроєм можливо користуватися в ЄС. Декларація відповідності являється частиною інструкції для користування або можливо її знайти на веб-сайті <http://www.emos.eu/download>.

RO LED lampă de orientare aplicată

Lampa LED este destinată pentru montaj pe un suport rigid în spații exterioare și interioare.

Protecție: IP65 – pentru mediu exterior.

Înainte de utilizare verificați lampa, nu o folosiți dacă este deteriorată orice parte a acesteia. Înaintea montajului asigurați-vă că este deconectat cablul de alimentare. În caz de defecțiune nu reparați nici nu dezmembrați lampa. LED-urile nu sunt înlocuibile. Nerespectarea oricărei instrucțiuni cuprinse în manual poate provoca accidente ori daune materiale.

Montajul

Fixați bine lampa pe un suport rigid în perete. Conectați cablul de alimentare pentru racordare la rețeaua electrică de 230 V~. În timpul montajului lămpii conductorul conectat să nu fie racordat la rețeaua electrică. Conectarea cablului de alimentare la lampă o poate efectua doar un lucrător cu calificare corespunzătoare. În timpul montajului procedați conform ilustrației atașate.

L = conductor de fază (de obicei negru, maro sau gri)

N = conductor nul (de obicei albastru)

AVERTIZARE

- Lampa este recomandată în exclusivitate pentru montaj fix.
- Lampa se poate conecta doar la rețeaua electrică, a cărei instalație și protecție corespunde normelor valabile.
- Înaintea oricărei intervenții la lampă sau efectuarea întreținerii și mentenanței este necesară deconectarea lămpii de la rețeaua electrică. Această acțiune o poate executa doar o persoană instruită în conformitate cu reglementările valabile privind competența în activitate.
- În cazul deteriorării oricărei componente a lămpii scoateți imediat lampa din uz.
- LED-urile în lampă nu sunt înlocuibile.
- Nu interveniți în niciun caz la circuitele interne ale lămpii.
- Nu acoperiți niciodată corpurile de iluminat cu material izolant termic.
- Nu folosiți lampa în cazul deteriorării capacului și înlocuiți imediat capacul cu altul nou.



Nu aruncați consumatorii electrici la deșeurile comunale nesortate, folosiți bazele de recepție a deșeurilor sortate. Pentru informații actuale privind bazele de recepție contactați organele locale. Dacă consumatorii electrici sunt depozitați la stocuri de deșeurile comunale, substanțele periculoase se pot infiltra în apele subterane și pot să ajungă în lanțul alimentar, periclitanți sănătatea și confortul dumneavoastră.

Emos soc. cu r. l. declară, că ZC0114 este în conformitate cu cerințele de bază și alte prevederi corespunzătoare ale directivei. Aparatul poate fi utilizat liber în UE. Declarația de conformitate sau se poate găsi pe paginile <http://www.emos.eu/download>.

LT Iļeistas keičiamos krypties LED šviestuvus

LED šviestuvus skirtas montuoti ant kieto pagrindo patalpose ar lauke.

Korpusas: IP65 – lauko instaliacijai.

Prieš naudodami patikrinkite šviestuvą, jei jis pažeistas – nenaudokite. Prieš montuodami įsitinkite, kad maitinimo šaltinis yra atjungtas. Jei sugedo, nemėginkite šviestuvo taisyti ar išmontuoti. LED lempos nėra keičiamos. Dėl nurodymų nesilaikymo gali kilti pavojus sveikatai ar atsirasti žala turtui.

Montavimas

Saugiai pritvirtinkite šviestuvą prie fiksuoto pagrindo ant sienos. Prijunkite maitinimo laidą prie 230 V ~ elektros tinklo. Montuojant šviestuvą jo laidas negali būti prijungtas prie maitinimo šaltinio. Maitinimo laidą prie šviestuvo prijungti gali tik atitinkamos kvalifikacijos specialistas. Montavimo metu vadovaukitės pridėdamu brėžiniu.

L = fazės laidas (paprastai juodas, rudas arba pilkas)

N = neutralus laidas (paprastai mėlynas)

PERSPĖJIMAS

- Šviestuvą montuoti galima tik stacionariai.
- Šviestuvus gali būti prijungtas tik prie apsaugoto elektros tinklo, įrengto pagal galiojančius reglamentus ir standartus.
- Šviestuvus turi būti atjungtas nuo maitinimo šaltinio prieš atliekant bet kokius jo taisyto ar priežiūros veiksmus. Šiuos darbus gali atlikti tik išmanantis asmuo, turintis atitinkamą tokiems darbams reikiamą kvalifikaciją.
- Nedelsdami pašalinkite šviestuvą, jei bet kuri jo dalis sugenda.
- Šviestuvo viduje esanti LED lempa nekeičiama.
- Nelieskite šviestuvo vidaus instaliacijos.
- Niekada neuždenkite šviestuvo šiluminio medžiagomis.
- Pažeidus šviestuvą jo nebenaudokite, nedelsiant pakeiskite korpusą nauju.



Nemeskite kartu su buitinėmis atliekomis. Pristatykite į specialius rūšiuojamoms atliekoms skirtus surinkimo punktus. Susisiekiate su vietinėmis valdžios institucijomis, kad šios suteiktų informaciją apie surinkimo punktus. Jei elektroniniai prietaisai yra išmetami atliekų užkasimo vietose, kenksmingos medžiagos gali patekti į gruntinius vandenis, o paskui ir į maisto grandinę, ir tokiu būdu pakenkti žmonių sveikatai.

Emos spol. s r. o. deklaruoja, kad ZC0114 atitinka pagrindinius Direktyvos reikalavimus ir susijusias nuostatas. Prietaisą galima laisvai naudoti ES. Atitikties deklaraciją galima rasti adresu <http://www.emos.eu/download>.

LV Iedziļināts LED orientācijas gaismeklis

LED gaismeklis ir paredzēts uzstādīšanai uz cietas pamatnes iekštelpās vai ārpus tām.

Korpusi: IP65 – lietošanai ārpus telpām.

Pirms lietošanas pārbaudiet gaismekli un nelietojiet to, ja konstatējat, ka tā daļas ir bojātas. Pirms montāžas pārliecinieties, vai strāvas padeve ir atslēgta. Darbības traucējumu gadījumā nemēģiniet gaismekli remontēt vai demontēt. Gaismas diodes nav nomaināmas. Rokasgrāmatā sniegtās instrukcijas neievērošanas dēļ var gūt traumas vai sabojāt ipašumu.

Uzstādīšana

Droši piestipriniet gaismekli pie fiksētas pamatnes sienā. Pievienojiet elektrotīklam strāvas kabeli, kas ir paredzēts 230 V~ elektrotīklam. Gaismekļa uzstādīšanas laikā elektriskais vadītājs nedrīkst būt pieslēgts strāvas padevei. Tikai atbilstošu kvalifikāciju ieguvusi speciālists drīkst gaismeklim pievienot strāvas kabeli. Uzstādīšanas laikā rīkojieties saskaņā ar pievienoto rasējumu.

L = fāzes vads (parasti melns, brūns vai pelēks)

N = neitrāls vads (parasti zils)

UZMANĪBU!

- Gaismeklis ir piemērots tikai stacionārai uzstādīšanai.
- Gaismekli drīkst pievienot elektrotīklam tikai tad, ja uzstādīšana tiek veikta atbilstīgi spēkā esošajiem noteikumiem un standartiem un tiek ievērota nepieciešamā drošība.
- Pirms labot gaismekli vai veikt tā apkopi vai remontu, pārliecinieties, vai tas nav pievienots elektrotīklam. To atļauts veikt vienīgi apmācītai personai saskaņā ar šādu darbību veikšanai atbilstošās kvalifikācijas spēkā esošajiem noteikumiem.
- Nekavējoties atvienojiet gaismekli no elektrotīkla, ja kāda gaismekļa daļa ir bojāta.
- Gaismas diodes, kas atrodas gaismeklī, nav nomaināmas.
- Neko nemainiet gaismekļa iekšējā elektroinstalācijā.
- Nekad neapklājiet gaismekli ar siltumizolācijas materiāliem.
- Ja gaismekļa korpusi ir bojāti, neizmantojiet gaismekli un nekavējoties nomainiet korpusu pret jaunu.



Neizmetiet kopā ar sadzīves atkritumiem. Šim nolūkam izmantojiet īpašus atkritumu šķirošanas un savākšanas punktus. Lai gūtu informāciju par šādiem savākšanas punktiem, sazinieties ar vietējo pašvaldību. Ja elektroniskās ierīces tiek likvidētas izgāztuvē, bīstamas vielas var nonākt pazemes ūdeņos un tālāk arī barības ķēdē, kur tās var ietekmēt cilvēka veselību.

Emos spol. s r. o. apliecinā, ka ZC0114 atbilst Direktīvas pamatprasībām un pārējiem atbilstošajiem noteikumiem. Ierīci var brīvi lietot ES. Atbilstības deklarācija ir pieejama <http://www.emos.eu/download>.

EE Integreeritav LED-orienteerumisvalgusti

LED-valgusti on mõeldud paigaldamiseks tugevale alusele sise- või välisruumides.

Kaitseaste: IP65 – siseruumides kasutamiseks.

Vaadake valgusti enne kasutamist üle. Kui mõni osa on kahjustatud, siis ärge valgustit kasutage. Enne paigaldamist veenduge, et võrgutoide oleks välja lülitatud. Rikke korral ärge üritage valgustit ise parandada ega lahti võtta. LED-lampe ei saa vahetada. Kasutusjuhendis esitatud juhiste eiramisel võivad tagajärjeks olla vigastused või varaline kahju.

Paigaldamine

Kinnitage valgusti kindlalt seinale kindlale alusele. Ühendage toitekaabel 230 V ~ elektrivõrguga ühendamiseks. Valgusti paigaldamise ajal ei tohi elektrijuht olla vooluvõrku ühendatud. Toitekaabli võib valgustiga ühendada ainult vastava kvalifikatsiooniga spetsialist. Järgige paigaldamisel dokumendile lisatud joonist.

L = faasijuht (tavaliselt must, pruun või hall)

N = neutraaljuht (tavaliselt sinine)

HOIATUS

- Valgusti sobib ainult fikseeritud paigalduseks.
- Valgusti saab ühendada ainult elektrivõrguga, mille paigaldamine ja kaitse on kooskõlas kehtivate eeskirjade ning standarditega.
- Enne valgusti eemaldamist või hooldus- ja remonditööde tegemist tuleb valgusti elektrivõrgust eemaldada. Seda võib teha ainult isik, kes on kursis selliseid toiminguid käsitlevate kehtivate eeskirjadega.
- Kui mõni valgusti osa saab kahjustada, lülitage valgusti kohe välja.
- Valgusti sees olevaid LED-lampe ei saa vahetada.
- Ärge valgusti sisemisi juhtmeid ümber paigutage.
- Ärge kunagi katke valgustit soojusisolatsioonimaterjalidega.
- Kui valgusti korpus saab kahjustada, ärge seda valgustit enam kasutage ning vahetage korpus kohe välja.



Ärge visake ära koos olmejäätmetega. Kasutage spetsiaalseid sorteeritud jäätmete kogumispunkte. Teavet kogumispunktide kohta saate kohalikul omavalitsuselt. Elektroonikaseadmete prügimäele viskamisel võivad ohtlikud ained pääseda põhjavette ja seejärel toiduahelasse ning mõjutada nii inimeste tervist.

Emos spol. s r. o. kinnitab, et toode koodiga ZC01 14 on kooskõlas direktiivi nõuete ja muude sätetega. Seda seadet tohib ELi riikides vabalt kasutada. Vastavusdeklaratsioon on osa kasutusjuhendist ja see on leitav ka kodulehel <http://www.emos.eu/download>.

BG Осветително тяло за вграждане за LED ориентиращо

Това LED осветително тяло е проектирано за монтиране върху твърди повърхности в зони на закрито и на открито.

Степен на защита: IP65 – за зони на открито.

Огледайте осветителното тяло преди употреба и не го използвайте, ако установите, че някоя от частите му е повредена. Преди сглобяването се уверете, че електрозахранването е изключено. В случай на повреда не се опитвайте да ремонтирате или разглобявате осветителното тяло. Светодиодите не могат да се сменят. Неспазването на предоставените в това ръководство инструкции може да доведе до наранявания или увреждане на собственост.

Монтиране

Прикрепете осветителното тяло добре към закрепена основа на стената. Свържете захранващия кабел за свързване към електрическа мрежа 230 V~. По време на монтажа на осветителното тяло свързващият проводник не трябва да бъде свързан към захранването. Свързването на захранващия кабел към осветителното тяло трябва да се извършва само от професионалист с нужната квалификация. По време на монтажа следвайте приложените чертежи.

L = фазов проводник (обикновено черен, кафяв или сив)

N = неутрален проводник (обикновено син)

ВНИМАНИЕ

- Осветителното тяло е предназначено само за неподвижен монтаж.
- Осветителното тяло може да бъде свързано само към електрическа мрежа, чийто монтаж и защита отговарят на действащите наредби и стандарти.
- Преди да боравите с осветителното тяло или да извършвате ремонтни дейности по него, то трябва да бъде изключено от електрическата мрежа. Тези дейности могат да се извършват само от компетентно лице съгласно действащите наредби относно необходимата квалификация за подобни дейности.
- Ако някоя част на осветителното тяло се повреди, незабавно го изключете.
- Светодиодите в осветителното тяло не могат да се сменят.
- Не правете нищо по вътрешните електрически вериги на осветителното тяло.
- Никога не покривайте осветителното тяло с материали за топлоизолация.
- Ако корпусът на осветителното тяло се повреди, спрете да го използвате и незабавно сменете корпуса му с нов.



Не изхвърляйте електрически уреди с несортираните домакински отпадъци; предавайте ги в пунктовете за събиране на сортирани отпадъци. Актуална информация относно пунктовете за събиране на сортирани отпадъци може да получите от компетентните местни органи. При изхвърляне на електрически уреди на сметищата е възможно в

подпочвените води да попаднат опасни вещества, които след това да преминават в хранителната верига и да увредят здравето на хората.

Emos spol. s r. o. декларира, че ZC01 14 отговаря на основните изисквания и други разпоредби на Директива. Оборудването може да се използва свободно в рамките на ЕС. Декларацията за съответствие е част от това ръководство и може да бъде намерена също на уебсайта <http://www.emos.eu/download>.

GARANCIJSKA IZJAVA

1. Izjavljamo, da jamčimo za lastnosti in brezhibno delovanje v garancijskem roku.
2. Garancijski rok prične teči z datumom izročitve blaga in velja 24 mesecev.
3. EMOS SI d.o.o. jamči kupcu, da bo v garancijskem roku na lastne stroške odpravil vse pomanjkljivosti na aparatu zaradi tovarniške napake v materialu ali izdelavi.
4. Za čas popravila se garancijski rok podaljša.
5. Če aparat ni popravljen v roku 45 dni od dneva prijave okvare lahko prizadeta stranka zahteva novega ali vračilo plačanega zneska.
6. Garancija preneha, če je okvara nastala zaradi:
 - nestrokovnega-nepooblaščenega servisa
 - predelave brez odobritve proizvajalca
 - neupoštevanja navodil za uporabo aparata
7. Garancija ne izključuje pravic potrošnika, ki izhajajo iz odgovornosti prodajalca za napake na blagu.
8. Če ni drugače označeno, velja garancija na ozemelskem območju Republike Slovenije.
9. Proizvajalec zagotavlja proti plačilu popravilo, vzdrževanje blaga, nadomestne dele in priklopne aparate tri leta po poteku garancijskega roka.
10. Naravna obraba aparata je izključena iz garancijske obveznosti. Isto velja tudi za poškodbe zaradi nepravilne uporabe ali preobremenitve.

NAVODILA ZA REKLAMACIJSKI POSTOPEK

Lastnik uveljavlja garancijski zahtevek tako, da ugotovljeno okvaro prijavi pooblaščen delavnic (EMOS SI d.o.o., Ob Savinji 3, 3313 Polzela) pisno ali ustno. Kupec je odgovoren, če s prepozno prijavo povzroči škodo na aparatu. Po izteku garancijskega roka preneha pravica do uveljavljanja garancijskega zahtevka. Priložen mora biti potrjen garancijski list z originalnim računom. EMOS SI d.o.o. se obvezuje, da bo aparat zamenjal z novim, če ta v tem garancijskem roku ne bi deloval brezhibno.

ZNAMKA: _____ Orientacijska nadometno LED svetilka

TIP: _____ ZC0114

DATUM IZROČITVE BLAGA: _____

Servis: EMOS SI, d.o.o., Ob Savinji 3, 3313 Polzela, Slovenija
tel: +386 8 205 17 21
e-mail: naglic@emos-si.si