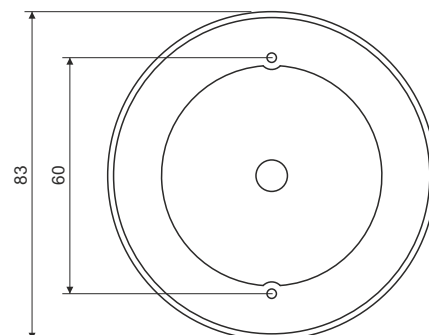
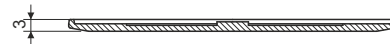


víčko - bezhalogenové

V 68HF



popis výrobku: pro zakrytí krabic s roztečí uchycení 60 mm pomocí upevňovacích šroubků
pro objekty se zvýšenou potřebou ochrany osob a majetku

materiál: PC (bezhalogenový)

barva: bílá RAL 9003

samozhášivost: ano, do 30 s

teplotní odolnost: -45 - +105 °C

zkouška žhavou smyčkou: 850 °C

třída reakce na oheň podkladového materiálu: A1-F

hmotnost: 10 g

certifikace: ČSN EN 60 670-1

skladování: ČSN 64 0090

konfigurace: HB - 10 víček zabaleno ve folii, opatřeno štítkem; 100 víček v kartonu