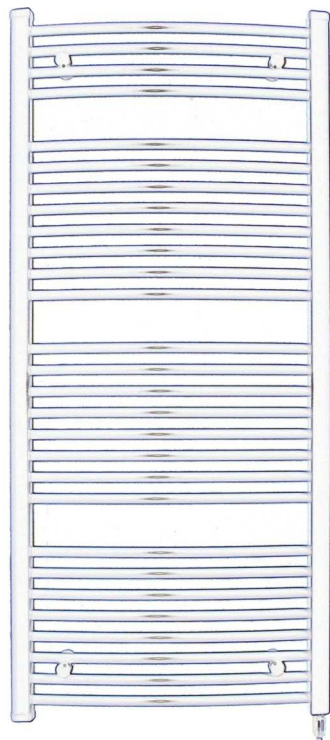


INSTALAČNÍ A UŽIVATELSKÁ PŘÍRUČKA

CZ



1. Popis výrobku

- Elektrická koupelnová tělesa jsou určena k lokálnímu vytápění koupelen, chodeb, WC, kuchyňských koutů apod. a zároveň k sušení ručníků, utěrek, textilií, které lze na těleso pověsit.

2. Technické parametry

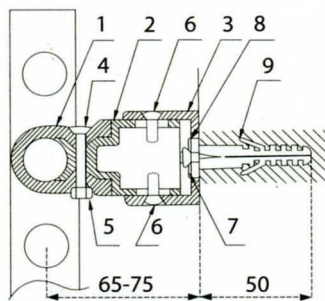
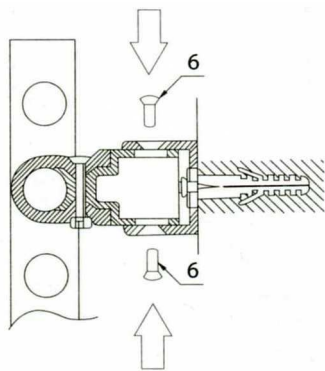
- Výkon elektrické topné tyče: viz. záruční list topné tyče
- Provozní napětí: 230V
- Teplotní omezovač: vypíná při teplotě 85°C (maximální teplota kapaliny uvnitř tělesa)
- Krytí: IP65
- Bod tuhnutí kapaliny v tělese: -5°C

3. Návod na montáž

- Každý radiátor se na stěnu zavěšuje pomocí plastových konzol uchycených přes trubku. Držáky umísťujeme na radiátor na druhou trubku odshora a na druhou trubku odspoda a to asi 30-50 mm od svislé stojiny. U menších typů jsou konzole pouze tři (nahoru dva a dolů jedna na druhou trubku odspoda doprostřed).

Montáž Plastové konzoly:

- Sundáme z držáku podkovičku (poz. 1)
- Na určené místo přiložíme k trubce těleso držáku (poz. 2) a přitáhneme podkovičku (poz. 1) a lehce dotáhneme šroub a matici (poz. 4,5)
- Na stěně označíme otvory pro hmoždinky.
- Navrtáme díry o průměru 10 mm do hloubky 55 mm.
- Připevníme na stěnu zadní díl držáku (poz. 3) pomocí vrutu, podložky a hmoždinky (poz. 7,8,9).
- Zasuňeme radiátor a připevněnými díly držáku (poz. 1,2) do dílu (poz. 3) připevněného na zdi.
- Zajistíme vruty (poz. 6).



4. Bezpečnostní instrukce pro instalaci

- Elektrické zařízení musí být napojeno pouze na síť 230V, AC 50Hz, zapojení v koupelně musí splňovat ČSN normy.
- Elektrická topná tyč (topný element) nesmí být instalován z vrchní části radiátoru.
- Radiátor instalujeme tak, aby topná tyč byla vždy dole ve svislé poloze.
- Během údržby, čištění, během nepoužívání vždy radiátor odpojte od zdroje.
- Elektrický radiátor je vyroben pouze za účelem topení nebo sušení (dosušování) textílií.
- Elektrický radiátor nesmí být rozebírán, vypouštěn nebo jinak upravován.
- Připojení výrobku k síti musí splňovat obecné požadavky na bezpečnost jakož i technické normy pro připojování elektrických spotřebičů. Instalovaná vidlice má nižší krytí než výrobek, její odstranění není důvodem pro ztrátu záruky.
- V případě, že si nevíte rady, neváhejte vyhledat odbornou pomoc (tel.: 602 745 290).

ZÁRUČNÍ LIST

USTANOVENÍ O ZÁRUKÁCH:

- Výrobce ručí za úplnost, jakost a funkci otopného tělesa podle technických podmínek, neručí za nedostatky vzniklé neodbornou projekcí, chybným výpočtem tepelných ztrát, montáží apod.
- Záruční doba činí 24 měsíců ode dne prodeje
- Záruka se nevztahuje na mechanické poškození
- Při uplatňování záruky je nutno předložit vyplněný záruční list, záruční list otopné tyče a doklad o nákupu (faktura, účtenka,...).

Záruční list k vyplnění:

Typ: _____

Datum prodeje: _____

Razítko a podpis prodejce: _____

Výrobce: *Thermal Trend, spol. s.r.o.*
Starovičky 271
pošta 693 01 Hustopeče u Brna
tel/fax: 519 414 032
IČO: 63490455
DIČ: CZ63490455
www.thermal-trend.cz



Fenix Trading s.r.o.

Slezská 2, 790 01 Jeseník
tel.: +420 584 495 304, fax: +420 584 495 303
e-mail: fenix@fenixgroup.cz , <http://www.fenixgroup.cz>